

ПГА-4200-Е

**ДВУХСТОЕЧНЫЙ
ЭЛЕКТРОГИДРАВЛИЧЕСКИЙ
ПОДЪЕМНИК ДЛЯ СЛЕСАРНЫХ
РАБОТ**



ВИДЕО



ПГА-4200-Е

Электрогидравлический двухстоечный подъемник для легковых автомобилей и внедорожников общей массой до 4,2т. Надежная ассиметричная конструкция подъемника с верхней связью для комфортного и безопасного выполнения любых слесарных работ.

- Самая жесткая и устойчивая конструкция.
- Нет порога между колоннами. Свободный заезд автомобиля по ровному полу. Нет ограничений при работе со вспомогательным мобильным оборудованием под автомобилем: тележки, трансмиссионные стойки и пр.
- Система синхронизации, расположенная сверху, не подвержена износу из-за контакта с влагой и грязью.



**МАКСИМАЛЬНАЯ
ВЫСОТА ПОДЪЕМА
1845 - 2040 ММ**



ШИРОКИЙ ОХВАТ ОБСЛУЖИВАЕМЫХ АВТОМОБИЛЕЙ

- Для легковых автомобилей и внедорожников общей массой до 4,2 тонн
- Максимальная высота подъема 1845 - 2040 мм
- Минимальная высота подхвата – 95 мм
- Подставки разной высоты в комплекте. Вы можете использовать их в любой комбинации, обеспечив высоту подхвата от 95 до 295 мм
- Ассиметричные колонны обеспечивают лучший доступ в салон установленного на подъемнике автомобиля
- Подъем рамных автомобилей с помощью дополнительных адаптеров



**УДОБНОЕ УПРАВЛЕНИЕ
ПОДЪЕМНИКОМ**

ОТЛИЧНАЯ ЭРГНОМИКА

- Безопасное расположение гидростанции на высоте около двух метров. Экономит рабочее пространство, полностью исключает риск случайного повреждения гидростанции и расходного бака.
- Управление подъемником осуществляется кнопками на эргономичном пульте.
- Механические защелки безопасности установлены в каждой колонне. Снятие со стопоров выполняется при помощи одного удобного рычага на пульте управления.
- Подхваты разной длины, складываются в одну сторону. Это упрощает заезд и повышает удобство установки на подъемник автомобилей с любой колесной базой.

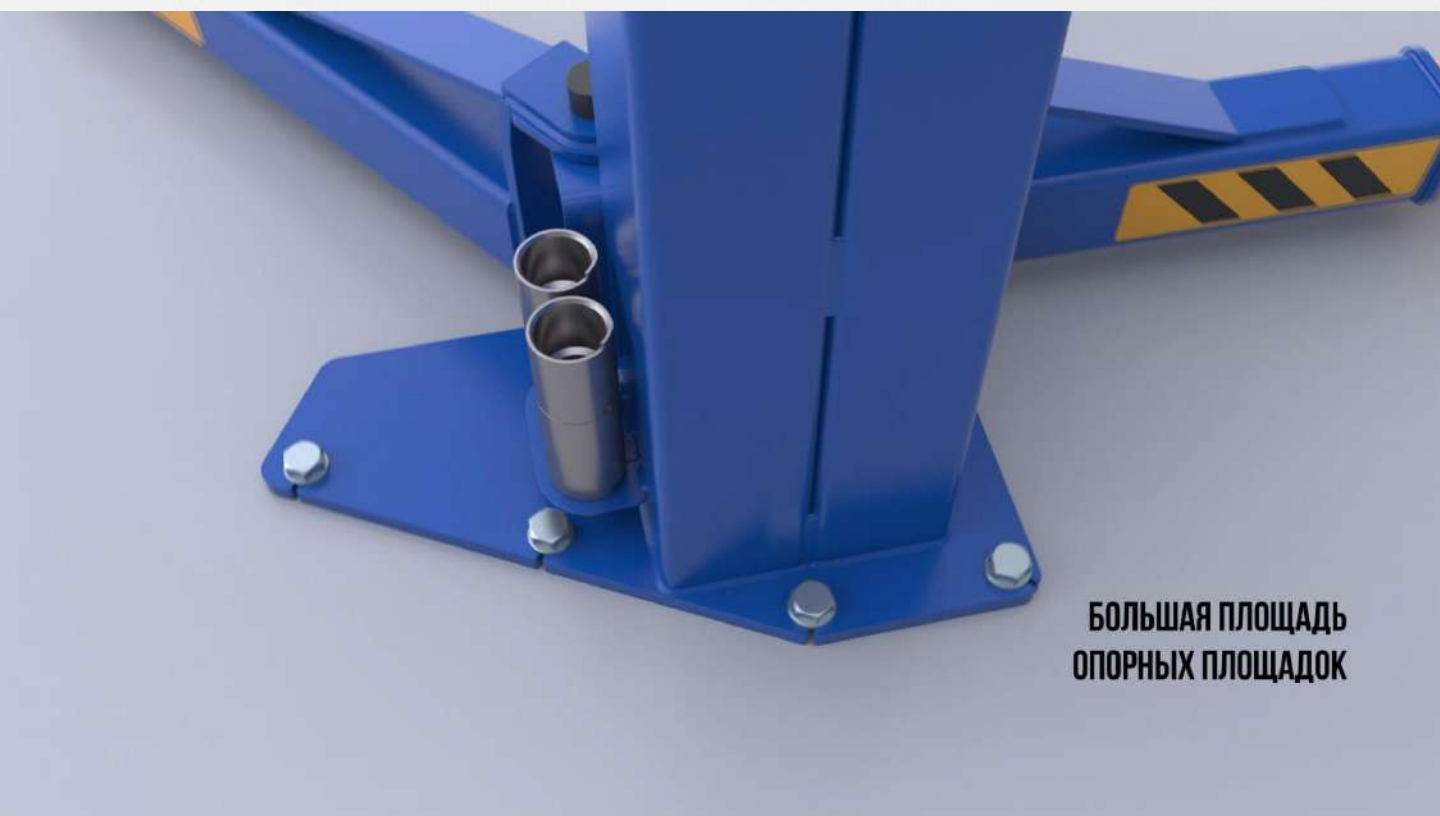
НИЗКОПРОФИЛЬНЫЕ ПОДХВАТЫ СПЕЦИАЛЬНОЙ ФОРМЫ



НИЗКОПРОФИЛЬНЫЕ ПОДХВАТЫ (ОТ 95ММ) СПЕЦИАЛЬНОГО ПРОФИЛЯ



- Позволяет обслуживать автомобили с низким клиренсом
- Система компенсации провисания подхватов обеспечивает надежное удержание максимальной нагрузки в полностью выдвинутом положении
- Подъемник оснащен двумя комплектами подставок 70 и 100 мм. Вы можете использовать их в любой комбинации, обеспечив высоту подхвата от 95 до 295 мм
- Винтовые оцинкованные опоры позволяют точно отрегулировать подхваты под любой автомобиль



**БОЛЬШАЯ ПЛОЩАДЬ
ОПОРНЫХ ПЛОЩАДОК**

НАДЕЖНАЯ КОНСТРУКЦИЯ

- Увеличенная опора подъемника уверенно удерживает колонну, не создавая дополнительной нагрузки на фундамент и анкеры
- Усиленная Н-образная каретка увеличенной высоты равномерно распределяет нагрузку внутри колонны, обеспечивает жесткость опорной системы подхватов и отсутствие перекосов



**БЕЗОПАСНОЕ УДЕРЖАНИЕ
АВТОМОБИЛЯ**

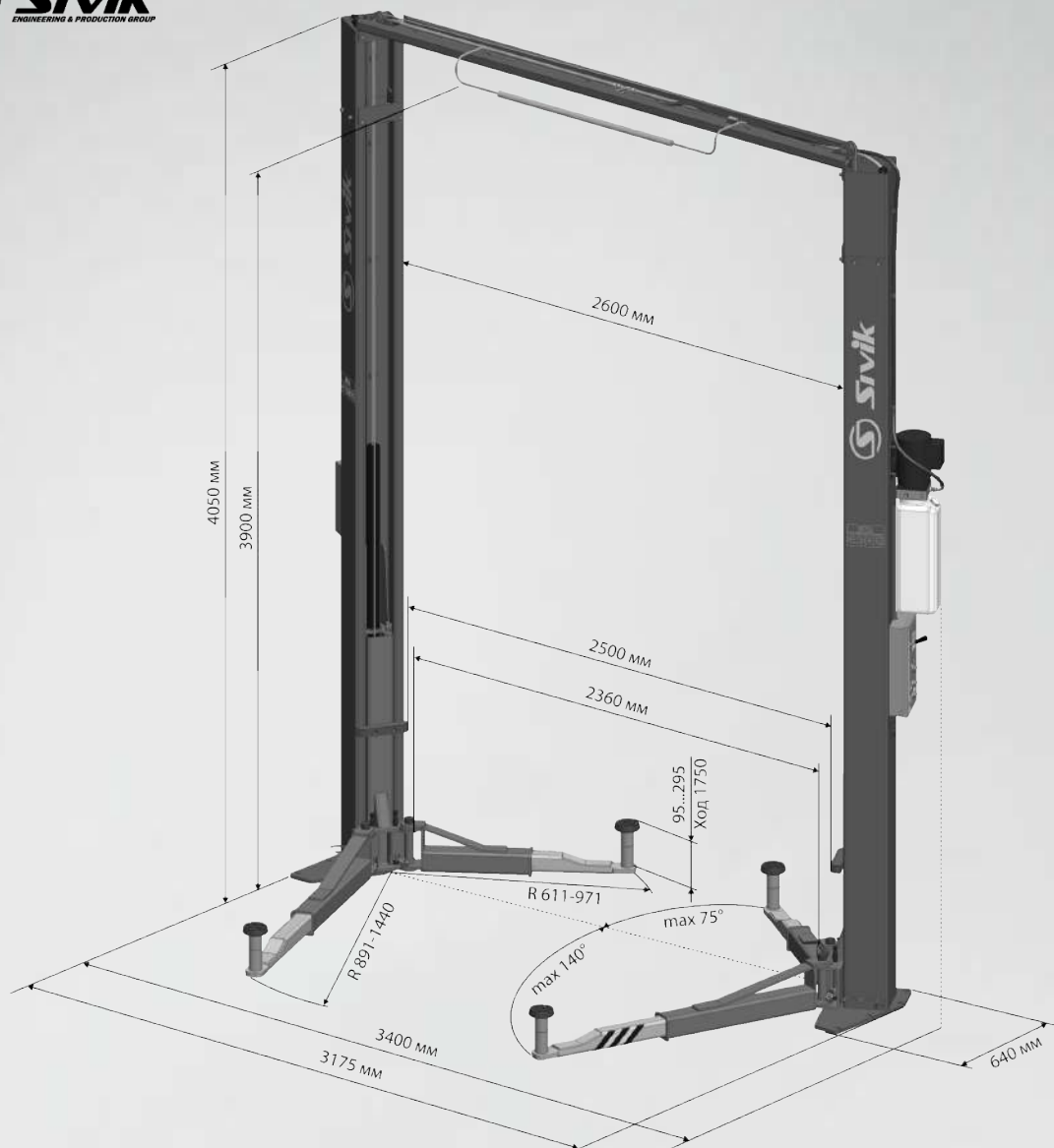
БЕЗОПАСНЫЙ ПОДЪЕМ АВТОМОБИЛЯ

- Удержание автомобиля обеспечивается стопорением через каждые 10 см на обеих колоннах. Первый стопор расположен на высоте 315 мм
- Электрический замок с ключом для блокировки от несанкционированного доступа к пульту управления
- Парашютные клапаны обеспечивают плавное опускание на стопор при разгерметизации гидравлики
- Надежная автоматическая фиксация положения подхвата при подъеме каретки. Широкие зубчатые сектора обеспечивают неподвижность подхватов при высоких нагрузках



ЗАЩИТА АВТОМОБИЛЯ ОТ ПОВРЕЖДЕНИЙ

- Автомобиль надежно защищен от контакта с перекладиной подъемника. Подъем автоматически прерывается в случае касания крыши автомобиля мягкой страховочной планки
- Асимметричная конструкция колонн позволяет широко открывать двери. Дополнительные резиновые накладки на колоннах надежно защищают двери автомобиля при случайном касании



СДЕЛАНО В РОССИИ

- Компания СИВИК – крупнейший в России производитель гидравлических двухстоечных подъемников с верхней связью. Подъемники выпускаются с 2002 года, за это время было произведено более 7000 двухстоечных подъемников серии ПГА
- В соответствии с требованиями ГОСТ 31489, подъемники Sivik тестируются с превышением статической нагрузки на 25% и динамической на 10%. Это гарантирует безопасность изделия и соответствие заявленным характеристикам
- **Гарантия на подъемник – 2 года**