

Новинка

Маслораспылители Серия NXE

Модульный тип. Стакан из поликарбоната.
Присоединение: G1/4, G1/2, G3/4



- » Регулировочный винт подачи масла
- » Контроль уровня масла благодаря прозрачному стакану

Регулировочный винт сверху корпуса позволяет настраивать интенсивность подачи капель масла в поток сжатого воздуха для образования масляного тумана.

ОСНОВНЫЕ ХАРАКТЕРИСТИКИ

Конструкция	модульная, компактная		
Материал	алюминиевый сплав, пластик, NBR		
Присоединение	NXE2 – G1/4	NXE3 – G1/2	NXE4 – G3/4
Макс. объём масла в стакане	NXE2 – 30 см ³	NXE3 – 76 см ³	NXE4 – 183 см ³
Вязкость заправляемого масла	ISO VG32 или эквивалент		
Установка	вертикально, стаканом вниз		
Рабочая температура	-5°C ÷ 60°C (при отрицательных температурах применять осушенный воздух)		
Рабочее давление	0,5 ÷ 10 бар (0,05 ÷ 1 МПа)		
Макс. давление на входе	15 бар (1,5 МПа)		
Качество воздуха	требуется установка предварительного фильтра с тонкостью фильтрации 40 мкм, обеспечивающего класс очистки воздуха ISO 8573-1:2010 [7:8:4]		

КОДИРОВКА

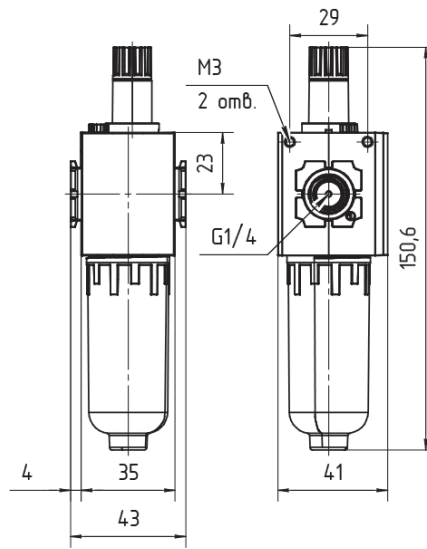
NXE	2	-	1/4	-	L	0	0
-----	---	---	-----	---	---	---	---

NXE	СЕРИЯ
2	РАЗМЕРЫ: 2 = G1/4 3 = G1/2 4 = G3/4
1/4	ПРИСОЕДИНЕНИЕ: 1/4 = G1/4 1/2 = G1/2 3/4 = G3/4
L	МАСЛОРАСПЫЛИТЕЛЬ
00	КОНСТРУКЦИЯ: 00 = распыление масла

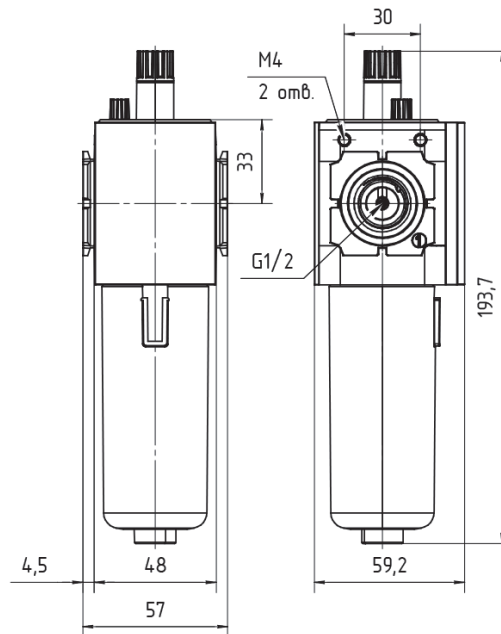
Маслораспылители. Серия NXE – размеры

МАСЛОРАСПЫЛИТЕЛИ СЕРИЯ NXE

Мод.
NXE2-1/4-L00



Мод.
NXE3-1/2-L00



Мод.
NXE4-3/4-L00

