

Фильтры-регуляторы Серия MC

Присоединение G1/4, G3/8 и G1/2
Металлический стакан с байонетным креплением
Модульный тип



- » Качество воздуха по стандарту:
ISO 8573-1:2010 [7:8:4] 25 мкм
ISO 8573-1:2010 [6:8:4] 5 мкм
- » Минимальное падение давления
- » Рукоятка с фиксацией
- » Со сбросом или без сброса избыточного давления
- » Доступно исполнение с обратным клапаном

Доступны фильтры-регуляторы Серии MC с присоединением G1/4, G3/8 и G1/2. В них объединены функции фильтров и регуляторов, что позволило получить компактное решение.

ОСНОВНЫЕ ХАРАКТЕРИСТИКИ

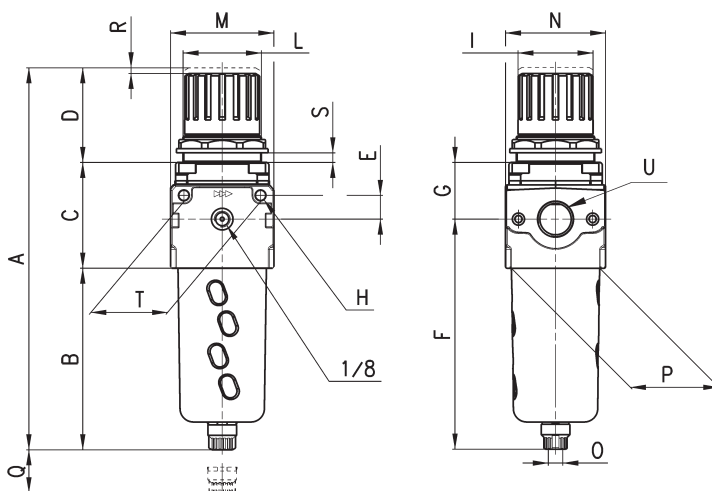
Конструкция	компактная, модульная с фильтрующим элементом из HDPE, мембранного типа			
Материалы	алюминиевый сплав (ЦАМ), NBR, технополимер			
Присоединение	G1/4	G3/8	G1/2	
Максимальный объем конденсата	см ³	28	72	72
Вес	кг	0,443	0,948	0,928
Присоединение для манометра	G1/8			
Крепление	вертикально в магистрали или настенный монтаж			
Рабочая температура	-5°C ÷ 50°C при 10 бар (при отрицательных температурах использовать осушенный воздух)			
Фильтрующий элемент	25 мкм (стандарт) 5 мкм (по запросу)			
Сброс конденсата	ручной / полуавтоматический (стандарт)			
Покрытие	эмаль			
Давление на выходе	0,5 ÷ 10 бар 0 ÷ 4 бар 0 ÷ 2 бар 0,5 ÷ 7 бар			
Качество воздуха по стандарту ISO 8573-1:2010	ISO 8573-1:2010 [7:8:4] - 25 мкм; ISO 8573-1:2010 [6:8:4] - 5 мкм. Рекомендуется предварительная фильтрация воздуха до класса ISO 8573-1:2010 [7:8:4].			

КОДИРОВКА

МС	2	02	-	D	0	0	2	-	4	-	VS
----	---	----	---	---	---	---	---	---	---	---	----

МС	СЕРИЯ
2	РАЗМЕРЫ: 1 = G1/4 2 = G3/8, G1/2
02	ПРИСОЕДИНЕНИЕ: 04 = G1/4 38 = G3/8 02 = G1/2
D	D = ФИЛЬТР-РЕГУЛЯТОР
0	ФИЛЬТРУЮЩИЙ ЭЛЕМЕНТ: 0 = 25 мкм (стандарт) 1 = 5 мкм
0	СБРОС КОНДЕНСАТА: 0 = ручной / полуавтоматический, со сбросом давления 1 = ручной / полуавтоматический, без сброса давления 3 = автоматический, со сбросом давления (только для G3/8 и G1/2) 4 = по перепаду давления, со сбросом давления (только для G1/4) 5 = по перепаду давления, защитное исполнение, со сбросом давления 8 = присоединение 1/8, ДУ 3 мм, со сбросом давления Виды конденсатоотводчиков см. раздел 7.10
2	НАЛИЧИЕ МАНОМЕТРА: * = без манометра (стандартный) 1 = с манометром со шкалой 0 ÷ 2,5 бар, для рабочего давления 0 ÷ 2 бар 2 = с манометром со шкалой 0 ÷ 6 бар, для рабочего давления 0 ÷ 4 бар 3 = с манометром со шкалой 0 ÷ 10 бар, для рабочего давления 0,5 ÷ 7 бар 4 = с манометром со шкалой 0 ÷ 12 бар, для рабочего давления 0,5 ÷ 10 бар
4	РАБОЧЕЕ ДАВЛЕНИЕ: = 0,5 ÷ 10 бар 2 = 0 ÷ 2 бар (только для G1/4) 4 = 0 ÷ 4 бар 7 = 0,5 ÷ 7 бар (только для G1/4)
VS	ИСПОЛНЕНИЕ: = без обратного клапана (стандарт) VS = с обратным клапаном (только G1/4)
* манометры поставляются отдельно для размера 1 манометры мод. M043-P.. для размера 2 манометры мод. M053-P..	

Фильтр-регулятор Серия МС

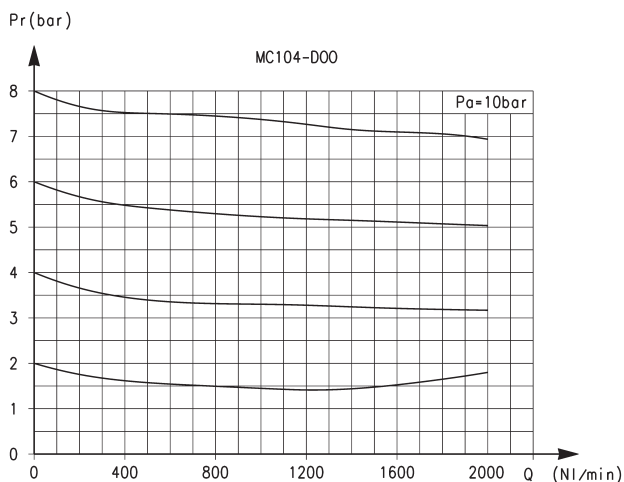


РАЗМЕРЫ

Мод.	A	B	C	D	E	F	G	H	I	L	M	N	O	P	Q	R	S	T	U
МС104-D00	190,5	102	52	38	11	126,5	27,5	4,5	28	M30x1,5	45	45	G1/8	37	58	3	0 ÷ 6	35	G1/4
МС238-D00	256,5	133	64	59	14	162	35	5,5	45	M47x1,5	62	59	G1/8	53	72	3,5	0 ÷ 9	46	G3/8
МС202-D00	256,5	133	64	59	14	162	35	5,5	45	M47x1,5	62	59	G1/8	53	72	3,5	0 ÷ 9	46	G1/2

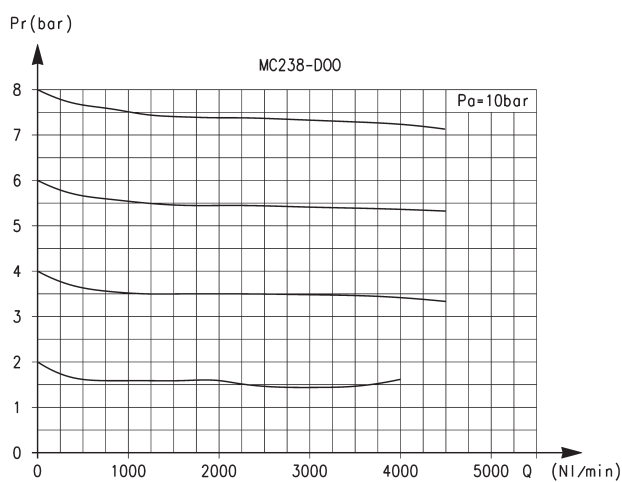
ГРАФИКИ РАСХОДА

ФИЛЬТРЫ-РЕГУЛЯТОРЫ СЕРИЯ MC



Для Мод. MC104-D00

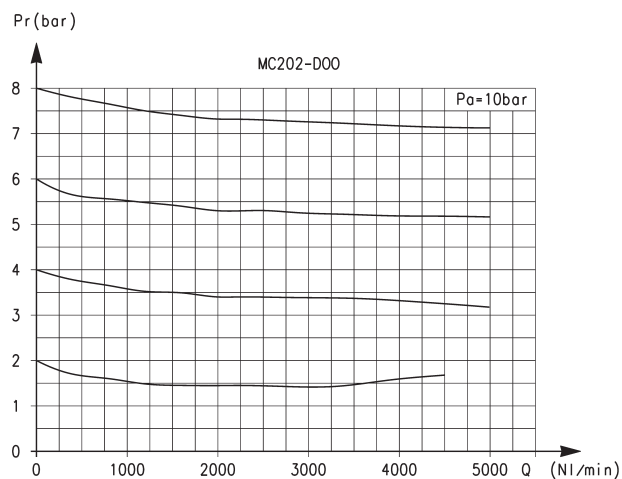
Pa = Давление на входе (10 бар)
Pr = Давление на выходе
Qn = Расход



Для Мод. MC238-D00

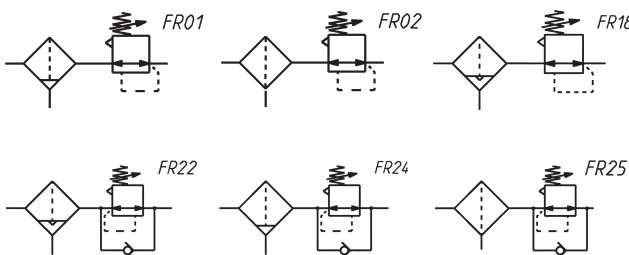
Pa = Давление на входе (10 бар)
Pr = Давление на выходе
Qn = Расход

ГРАФИКИ РАСХОДА



Для Мод. MC202-D00

Pa = Давление на входе (10 бар)
Pr = Давление на выходе
Qn = Расход



- FR01 = фильтр-регулятор со сбросом давления, с ручным сбросом конденсата
- FR02 = фильтр-регулятор со сбросом давления, без механизма сброса конденсата
- FR18 = фильтр-регулятор со сбросом давления, с автоматическим сбросом конденсата
- FR22 = фильтр-регулятор со сбросом давления, с автоматическим сбросом конденсата, с обратным клапаном
- FR24 = фильтр-регулятор со сбросом давления, с ручным сбросом конденсата, с обратным клапаном
- FR25 = фильтр-регулятор со сбросом давления, без механизма сброса конденсата, с обратным клапаном