

# P40H

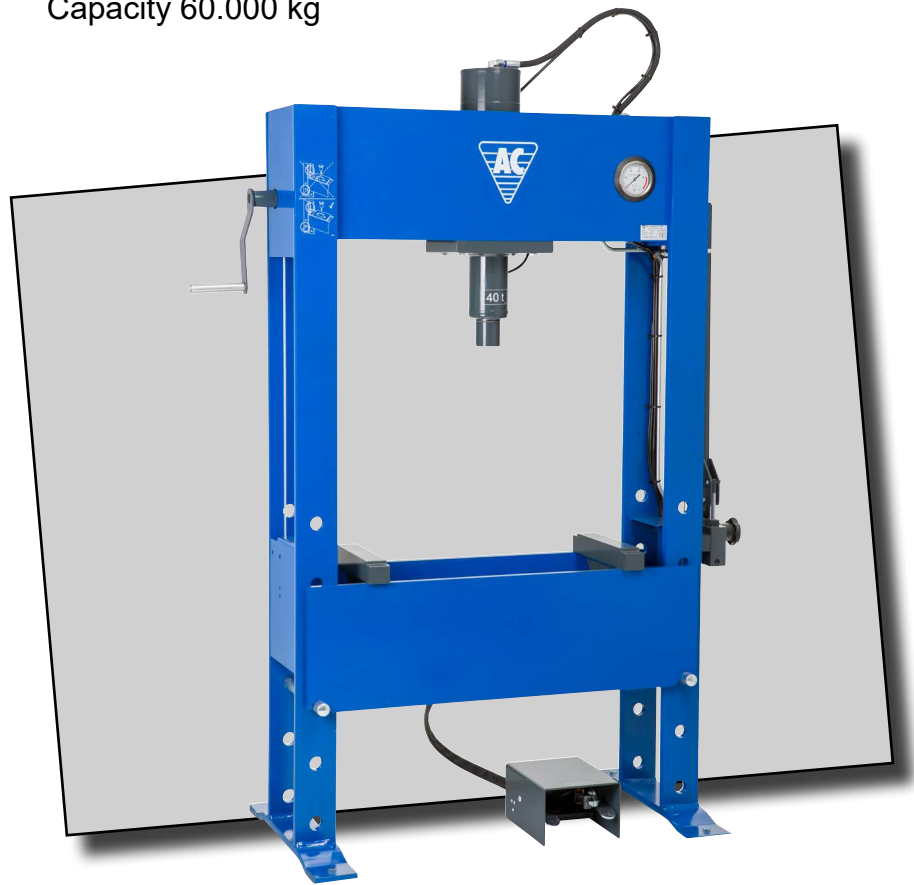
Capacity 40.000 kg

# P100H

Capacity 100.000 kg

# P60H

Capacity 60.000 kg



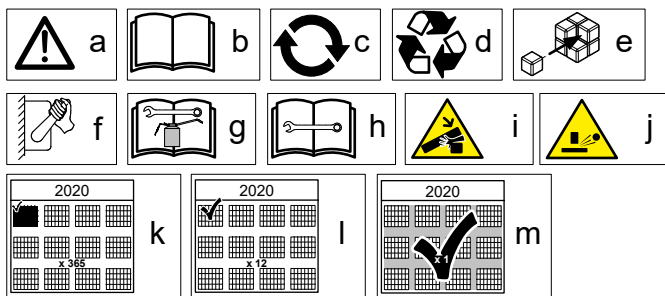
**DK** **Brugermanual**  
Hydraulisk Værksted's Presse

**GB** **User's guide**  
Hydraulic Workshop Press

**DE** **Betriebsanleitung**  
Hydraulischer Werkstatt Presse



**AC Hydraulic A/S**  
Fanøvej 6  
DK-8800 Viborg - Danmark  
Tel.: +45 8662 2166  
Fax: +45 8662 2988  
E-mail: [ac@ac-hydraulic.dk](mailto:ac@ac-hydraulic.dk)  
[www.ac-hydraulic.com](http://www.ac-hydraulic.com)



**(DK)** **(NO)** Original tekst

### Produktbeskrivelse

Denne maskine er konstrueret med følgende komponenter:

- Hydraulik cylinder
- Håndpumpe
- Presserbord
- Ramme
- Håndspil

### Tilslaget anvendelse

Denne værkstedspresser må anvendes til almindeligt forekommende presser-opgaver som f.eks. montering og udpresning af lejer, bukning og retning. Med egnet værktøj kan pressen også anvendes til rømning, prægning og krympning. Vær opmærksom på faren for udslyngning af arbejdsemner eller dele deraf (Fig.3).

### Manualens formål

Denne manual indeholder følgende information:

- Sikkerhedsforanstaltninger og advarsler
- Maskinspecifikationer
- Samlevejledninger
- Betjeningsvejledninger
- Vedligeholdelse og servicevejledninger
- Sikkerhedseftersyn
- Fejlfinding
- Detaljeret tegninger og reservedelslister
- Hydraulik diagram
- Tilbehør
- CE Overenstemmelseserklæring

### SYMBOLFORKLARING

- a** ADVARSEL! Risiko for alvorlig personskade eller dødsfald for brugeren eller andre. Vær forsigtig, og brug produktet korrekt
- b** Læs brugsanvisningen omhyggeligt igennem, og sørg for at have forstået vejledningen før brug af produktet (Fig.1)
- c** Udskift beskadigede, slidte eller defekte dele
- d** Overhold de lokale krav til genanvendelse og de gældende regler.
- e** Montering
- f** Betjening
- g** Vedligehold
- h** Fejlfinding
- i** Klemningsfare
- j** Risiko for at emnet pludseligt kastes af holderen
- k** Daglig vedligehold
- l** Månedelig vedligehold
- m** Sikkerhedsmæssige eftersyn

**(GB)** Translation of original text

### Product description

This machine has been built with the following components:

- Hydraulic cylinder

- Hand pump
- Presse bord
- Frame
- Winch

### Intended use

This workshop press is to be used for ordinary jobs in a workshop such as mounting and dismounting of bearings, bending and straightening etc. Using adequate tools it can also be used for broaching, embossing and crimping. Pay attention to the risk of ejecting parts from blanks etc.

### Purpose of the manual

This guide contains or describes the next topics:

- Safe usage instructions and warnings
- Machine specifications
- Assembly
- Operation
- Maintenance
- Safety inspection
- Troubleshooting
- Detail drawings and spareparts
- Hydraulic diagram
- Accessories
- EC Declaration of Conformity for Machinery

### KEY TO SYMBOLS

- a** WARNING! Be careful and use the product correctly. This product can cause serious injury or death to the operator or others.
- b** Please read the operator's manual carefully and make sure that you understand the instructions before use (Fig.1).
- c** Replace damaged, worn or broken parts
- d** Obey the local recycling requirements and applicable regulations.
- e** Assembly
- f** Operation
- g** Maintenance
- h** Troubleshooting
- i** Crush hazard
- j** Risk of sudden ejection of part
- k** Daily maintenance
- l** Monthly maintenance
- m** Safety inspection

**(DE)** Übersetzung des Originaltextes

### Produktbeschreibung

Diese Maschine wurde mit folgenden Komponenten gebaut:

- Hubzylinder
- Hand Pumpe
- Tisch
- Rahmen
- Winde

### Vorgesehene Verwendung

Diese Werkstattpresse darf für gewöhnlich auftretende Pressarbeiten, wie z. B. Montage und Herauspressen von Lagern, Biegen und Ausrichten verwendet werden. Mit geeignetem Werkzeug kann die Presse auch zur Räumung, Prägung und Schrumpfung verwendet werden. Die Gefahr des Herausschleuderns von Werkstücken oder Teilen hiervon ist zu berücksichtigen (Fig.3).

### Zweck des Handbuchs

Dieses Handbuch enthält oder beschreibt die folgenden Themen:

- Sicherheitsvorschriften und Warnungen
- Maschinenspezifikationen
- Montage
- Bedienung
- Wartung
- Sicherheitsinspektion
- Fehlersuche und -behebung
- Detailzeichnungen und Ersatzteile
- Hydraulisches diagramm
- Zubehör
- EG Konformitätserklärung

## SYMBOLERKLÄRUNG

- a** **WARNUNG!** Gehen Sie vorsichtig vor, und verwenden Sie das Gerät ordnungsgemäß. Dieses Gerät kann schwere oder tödliche Verletzungen des Bedieners oder anderer Personen verursachen.
- b** Lesen Sie die Bedienungsanleitung sorgfältig durch, und machen Sie sich vor der Benutzung mit dem Inhalt vertraut (Fig. 1).
- c** Ersetzen Sie beschädigte, abgenutzte oder defekte Teile.
- d** Befolgen Sie die örtlichen Recyclinganforderungen und geltenden Vorschriften.
- e** Montage
- f** Betrieb
- g** Wartung
- h** Fehlersuche und -behebung
- i** Quetschgefahr
- j** Gefahr des plötzlichen Auswurfs eines Teils
- k** Tägliche Wartung
- l** Monatliche Wartung
- m** Sicherheitsinspektion

**(FR)** Traduction du texte original

### Description du produit

Cette machine a été construite avec les composants suivants:

- Vérin hydraulique
- Pompe à main
- Table
- Châssis
- Treuil

### Utilisation prévue

Cette presse d'atelier peut être utilisée à des fins ordinaires, telles que le montage et l'extraction de paliers, le cintrage et le redressage. Dotée d'outils adéquats, la presse peut également servir au défonceage, à l'estampage et au sertissage.

Soyez prudent : les pièces travaillées ou leurs composants risquent d'être projetées! (Fig.3)

### But du manuel

Ce guide contient ou décrit les sujets suivants:  
Instructions d'utilisation et avertissements sécuritaires

- Spécifications de la machine
- Assemblage
- Utilisation
- Maintenance
- Inspection de sécurité
- Guide de dépannage
- Dessins de détail et pièces de rechange
- Schéma hydraulique
- Accessoires
- Déclaration CE de conformité pour les composants

## EXPLICATION DES SYMBOLES

- a** **AVERTISSEMENT !** Soyez prudent et utilisez le produit correctement. Ce produit peut causer des blessures graves, voire mortelles, à l'opérateur ou à d'autres personnes.
- b** Veuillez lire attentivement le manuel d'utilisation et assurez-vous de bien comprendre les instructions avant utilisation (Fig. 1).
- c** Remplacez les pièces endommagées, usées ou cassées.
- d** Respectez les consignes locales de recyclage et la réglementation en vigueur.
- e** Montage
- f** Utilisation
- g** Maintenance
- h** Guide de dépannage
- i** Risque d'écrasement
- j** Risque d'éjection soudaine d'une pièce
- k** Maintenance quotidienne
- l** Maintenance mensuel
- m** Inspection de sécurité

**(SE)** Översättning av originaltext

### Produktbeskrivning

Denna maskin är byggd med följande komponenter:

- Hydraulcylinder
- Hand pump
- Pressbord
- Ram
- Vinsch

### Avsedd användning

Denna verkstadspress kan användas till allmänna pressarbeten som t.ex. montering och utpressning av lager, bockning och riktning. Med lämpliga verktyg kan pressen även användas till brotschning, prägling och krympning. Var uppmärksam på att arbetsmaterial eller delar av arbetsmaterial kan slungas ut (Fig.3).

### Syftet med manualen

Den här guiden innehåller eller beskriver följande ämnen:

- Instruktioner för säker användning och varningar
- Maskinspecifikationer
- Montering
- Drift
- Underhåll
- Säkerhetsunderhåll
- Felsökning
- Detaljritningar och reservdelar
- Hydrauliskt diagram
- Tillbehör
- EU Överensstämmelseförsäkran

## SYMBOLFÖRKLARING

- a** **VARNING!** Var försiktig och använd produkten på rätt sätt. Den här produkten kan orsaka allvarlig eller livshotande skada för användaren och andra.
- b** Läs igenom bruksanvisningen noggrant och se till att du förstår instruktionerna innan användning (Fig. 1).
- c** Byt ut skadade, slitna och trasiga delar.
- d** Följ lokala återvinningsbestämmelser och tillämpliga förordningar.
- e** Montering
- f** Drift
- g** Underhåll
- h** Felsökning
- i** Krossfara
- j** Risk för plötslig utkastning av delen
- k** Dagligt underhåll
- l** Månatligt underhåll

## m Säkerhetsunderhåll

### **(FI)** Alkuperäisen tekstin käännös

#### Tuotekuvaus

Tämä kone on rakennettu seuraavista komponenteista:

- Hydraulisyliinteri
- Käsipumppu
- Puristuspyötä
- Rakenne
- Vinssi

#### Käyttötarkoitus

Tämä puristin soveltuu normaaleihin puristustehtäviin, kuten laakereiden asentamiseen ja irrottamiseen, taivutukseen ja oikomiseen. Oikeilla työkaluilla puristinta voidaan käyttää myös avartamiseen, leimaamiseen tai kutistamiseen.

Varo työkappaleen tai sen osien sinkoutumista puristimesta (Fig.3).

#### Käsikirjan tarkoitus

Tämä opas sisältää tai kuvaa seuraavia aiheita:

- Turvallisuusohjeet ja varoitukset
- Koneen tekniset tiedot
- Asentaminen
- Käyttö
- Kunnossapito
- Turvatarkastukset
- Vianmääritys
- Yksityiskohtaiset piirustukset ja varaosat
- Hydraulinen kaavio
- Lisätarvikkeet
- EU Vaatimustenmukaisuuvakuutus

#### MERKKIEN SELITYKSET

- a** VAROITUS! Ole varovainen ja käytä laitetta oikein. Tämä laite voi aiheuttaa käyttäjälle tai sivullisille vakavia vahinkoja tai kuoleman.
- b** Lue käyttöohje huolellisesti ja varmista, että ymmärrät sen sisällön, ennen kuin alat käyttää konetta (Fig.1).
- c** Vaihda vaurioituneet, kuluneet tai rikkoutuneet osat.
- d** Noudata paikallisia kierrätysvaatimuksia ja säädöksiä.
- e** Asentaminen
- f** Käyttö
- g** Kunnossapito
- h** Vianmääritys
- i** Murskausvaara
- j** Osien äkillisen irtoamisen vaara
- k** Päivittäinen huolto
- l** Kuukausittainen huolto
- m** Turvatarkastukset

### **(NL)** Vertaling van originele tekst

#### Productbeschrijving

Deze machine is gebouwd met de volgende componenten:

- Hydraulische cylinder
- Handpomp
- Perstafel
- Structuur
- Lier

#### Gebruiksdoeleinden

Deze garagepersen kunnen worden gebruikt voor algemeen voorkomende perstoepassingen, zoals bijvoorbeeld de montage en het uitdrukken van lagers, buigen en rechtmaken. Met eigen gereedschap kan de pers ook worden gebruikt voor trekfrezen, inpersen en krimpen.

Wees beducht op het gevaar van het wegslingeren van werkstukken of onderdelen ervan (Fig.3).

#### Doel van de handleiding

Deze gids bevat of beschrijft de volgende onderwerpen:

- Instructies voor veilig gebruik en Instructies
- Machine specificaties
- Assemblage
- Werking
- Onderhoud
- Inspectie van de veiligheid
- Storingzoeken
- Detailtekeningen en onderdelen
- Hydraulisch schema
- Accessoires
- EU Verklaring van overeenstemming

#### VERKLARING VAN DE SYMBOLEN

- a** WAARSCHUWING! Wees voorzichtig en gebruik het product op de juiste manier. Dit product kan ernstig of fataal letsel toebrengen aan de gebruiker of anderen.
- b** Lees de bedieningshandleiding zorgvuldig door en zorg dat u de instructies hebt begrepen voordat u het product gebruikt (Fig.1).
- c** Vervang beschadigde, versleten of defecte onderdelen.
- d** Neem de plaatselijk geldende wet- en regelgeving voor recycling in acht.
- e** Montage
- f** Werking
- g** Onderhoud
- h** Storingzoeken
- i** Gevaar voor beknelling
- j** Risico op plotseling uitwerpen van onderdeel
- k** Dagelijks onderhoud
- l** Maandelijks onderhoud
- m** Inspectie van de veiligheid

### **(ES)** Traducción del texto original

#### Descripción del producto

Esta máquina ha sido construida con los siguientes componentes:

- Cilindro hidráulico
- Bomba de accionamiento manual
- Mesa de prensado
- Estructura de soporte
- Polipasto

#### Uso previsto

Estas prensas de taller se pueden utilizar para trabajos de prensado comunes, como el montaje y la extracción de cojinetes, el plegado y el enderezado. Con herramientas propias, la prensa también se puede utilizar para brochar, estampar y ajustar.

Preste atención al peligro de proyección de las piezas manipuladas o partes de las mismas (Fig.3).

#### Propósito del manual

Esta guía contiene o explica los siguientes tópicos:

- Instrucciones de seguridad y advertencias
- Especificaciones de la máquina
- Montaje
- Funcionamiento
- Mantenimiento
- Inspección de seguridad
- Planos de detalle y lista de repuestos
- Diagrama hidráulico

- Accesorios
- EU declaración de conformidad sobre maquinaria

## DEFINICIÓN DE LOS SÍMBOLOS

- a** ADVERTENCIA: Tenga cuidado y utilice el producto correctamente. Este producto puede ocasionar lesiones graves o mortales tanto al operador como a cualquier otra persona.
- b** Lea detenidamente el manual de usuario y asegúrese de que entiende las instrucciones antes de usar la máquina (Fig. 1).
- c** Cambie las piezas dañadas, desgastadas o rotas.
- d** Respete los requisitos de reciclaje locales y las normas aplicables.
- e** Montaje
- f** Funcionamiento
- g** Mantenimiento
- h** Solución de problemas
- i** Peligro de aplastamiento
- j** Riesgo de ejección súbita de la pieza
- k** Mantenimiento diario
- l** Mantenimiento mensual
- m** Inspección de seguridad

## **(RU)** *Перевод оригинального текста*

### Описание изделия

Эта машина была построена из следующих компонентов:

- Гидравлический цилиндр
- Ручной насос
- Стол прессовый
- Несущая конструкция
- Лебедка

### Предназначение

Этот пресс для мастерской предназначен для выполнения обычных работ в цехе, например монтажа и демонтажа подшипников, сгибания, выпрямления и т. д. Вместе с подходящими инструментами может использоваться для прошивных, чеканочных и подгибочных работ. Соблюдайте осторожность из-за опасности выброса частей заготовок и т. д. (Fig. 3).

### Цель руководства

Это руководство содержит или объясняет следующие темы:

- Предупреждения и инструкции по безопасному применению
- Технические характеристики машины
- Сборка
- Эксплуатация
- Техническое обслуживание
- Проверка обеспечения безопасности
- Диагностика неисправностей
- Детальные чертежи и запчасти
- Гидравлическая схема
- Аксессуары

## УСЛОВНЫЕ ОБОЗНАЧЕНИЯ НА ИЗДЕЛИИ

- a** ПРЕДУПРЕЖДЕНИЕ! Соблюдайте осторожность и правила эксплуатации изделия. Изделие может стать причиной тяжелой травмы или смерти оператора и окружающих.
- b** Перед началом работы внимательно прочитайте руководство по эксплуатации и убедитесь, что понимаете приведенные здесь инструкции (Fig. 1).
- c** Замените поврежденные, сломанные или изношенные детали.

**d** Соблюдайте местное законодательство и действующие нормы в области переработки.

- e** Сборка
- f** Эксплуатация
- g** Техническое обслуживание
- h** Диагностика неисправностей
- i** Опасность раздавить
- j** Риск внезапного выброса детали
- k** Ежедневное обслуживание
- l** Ежемесячное обслуживание
- m** Проверка обеспечения безопасности

## **(IT)** *Traduzione del testo originale*

### Descrizione del prodotto

Questa macchina è stata costruita con i seguenti componenti:

- Cilindro idraulico
- Pompa a mano
- Tavolo di pressatura
- Struttura
- Verricello

### Utilizzo previsto

Questa pressa da officina è stata concepita per le normali attività di officina, come il montaggio e lo smontaggio dei cuscinetti, la piegatura e la raddrizzatura, ecc. Utilizzando strumenti adeguati, si può impiegare anche per brocciatura, lavorazioni a sbalzo e crimpatura. Attenzione al rischio di espulsione di componenti dai semilavorati componenti dai semilavorati (Fig. 3).

### Scopo del manuale

Questa guida contiene o descrive i seguenti argomenti:

- Istruzioni per un uso sicuro e avvertenze
- Specifiche della macchina
- Montaggio
- Operazione
- Manutenzione
- Controllo di sicurezza
- Risoluzione dei problemi
- Disegni dettagliati e pezzi di ricambio
- Schema idraulico
- Accessori
- Dichiarazione di conformità UE

## SIMBOLOGIA

- a** AVVERTENZA! Prestare attenzione e utilizzare il prodotto correttamente. Il prodotto può causare gravi lesioni o morte dell'operatore o altre persone.
- b** Prima dell'uso, leggere per intero il manuale dell'operatore e accertarsi di aver compreso le istruzioni (Fig. 1).
- c** Sostituire le parti danneggiate, usurate o rotte.
- d** Rispettare le norme locali sul riciclaggio e le normative vigenti.
- e** Montaggio
- f** Utilizzo
- g** Manutenzione
- h** Risoluzione dei problemi
- i** Pericolo di schiacciamento
- j** Rischio di espulsione improvvisa del pezzo
- k** Manutenzione giornaliera
- l** Manutenzione mensile
- m** Controllo di sicurezza

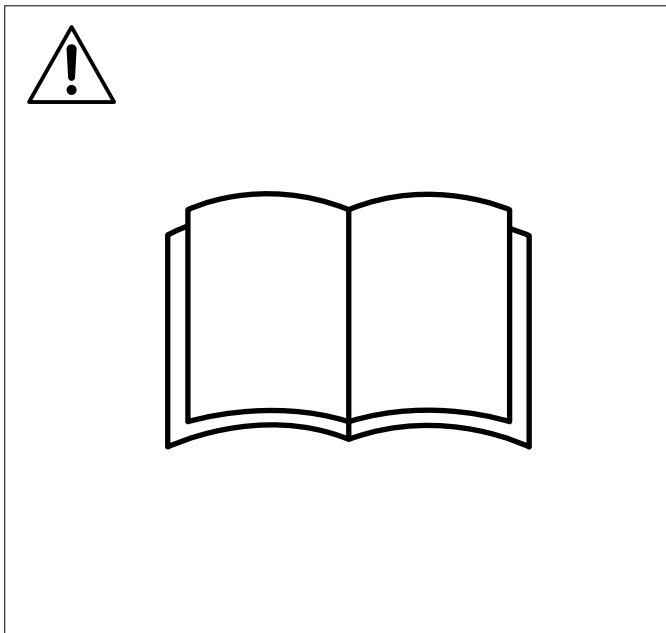


Fig.1

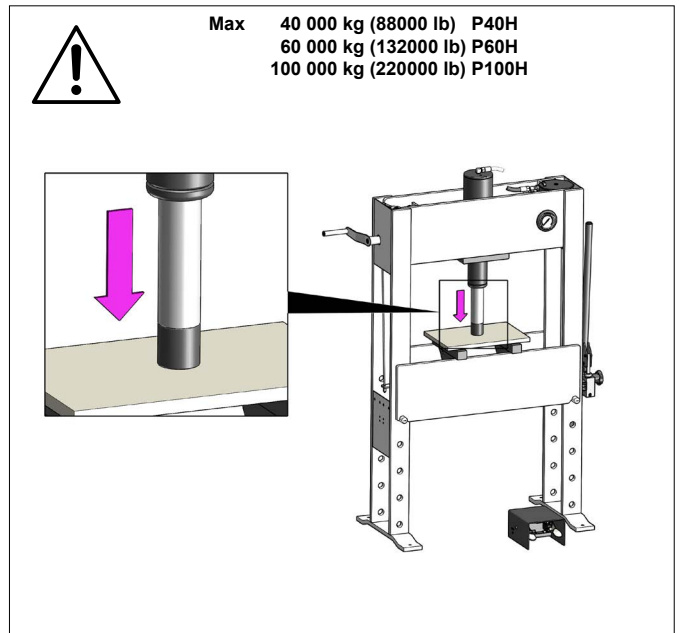


Fig.2

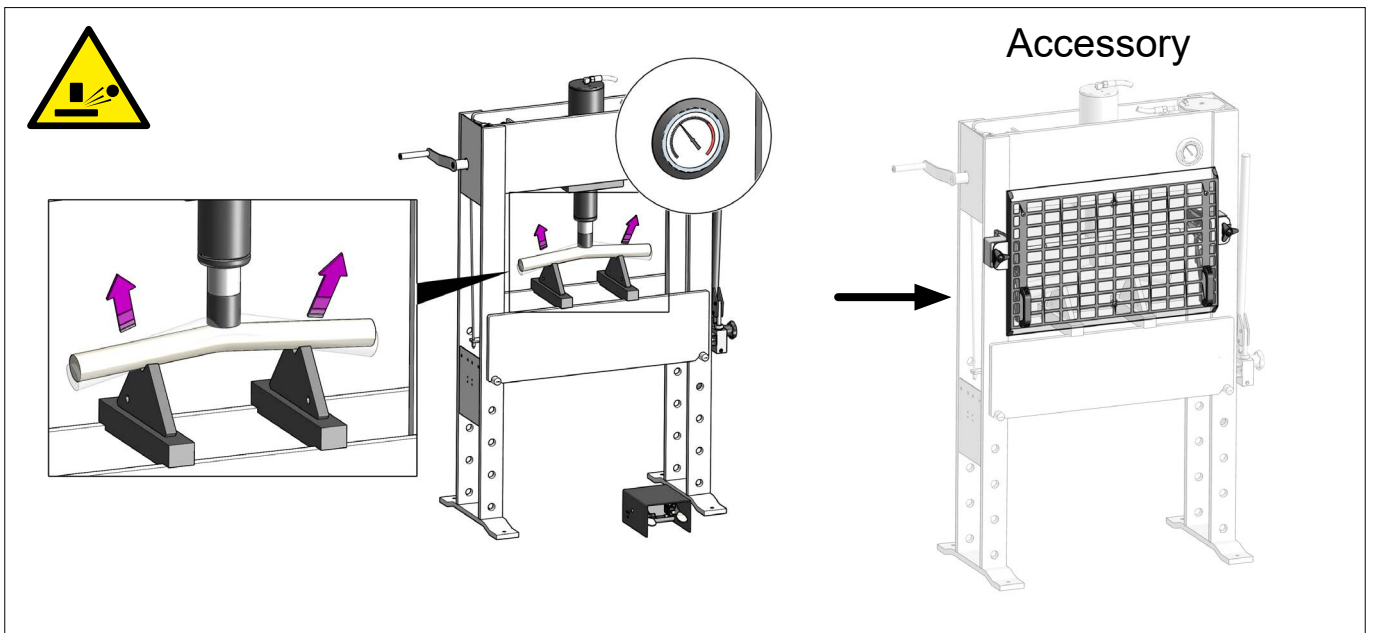


Fig.3

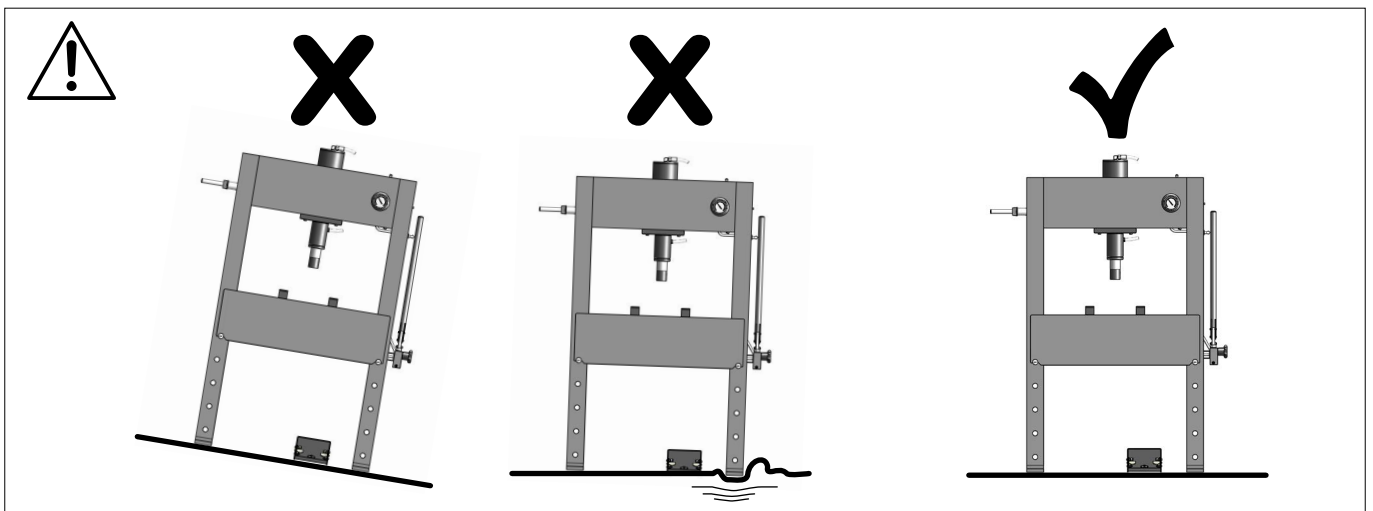


Fig.4

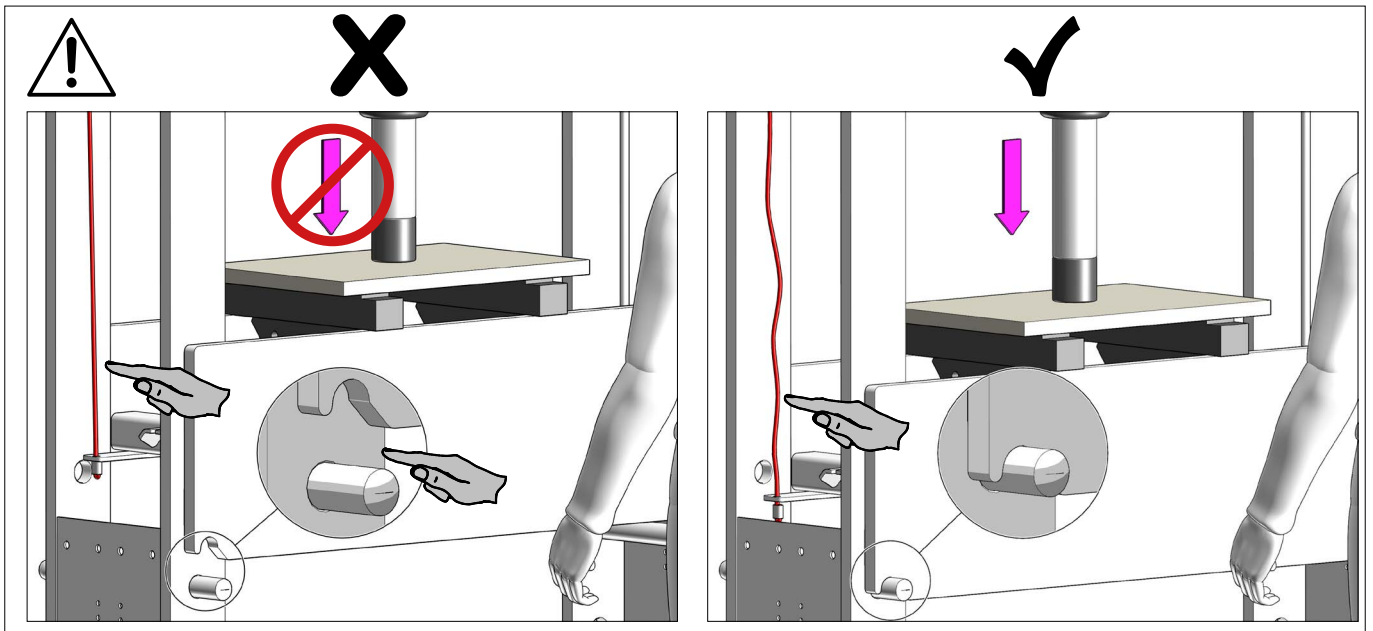


Fig.5

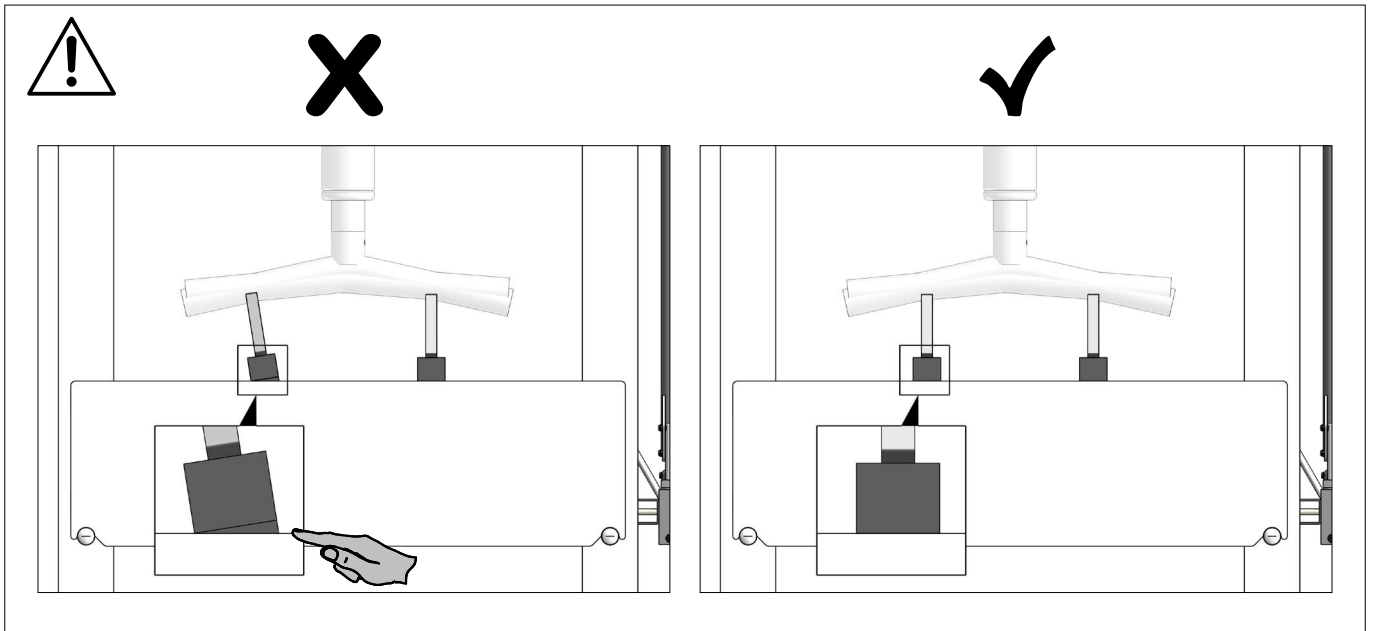


Fig.6

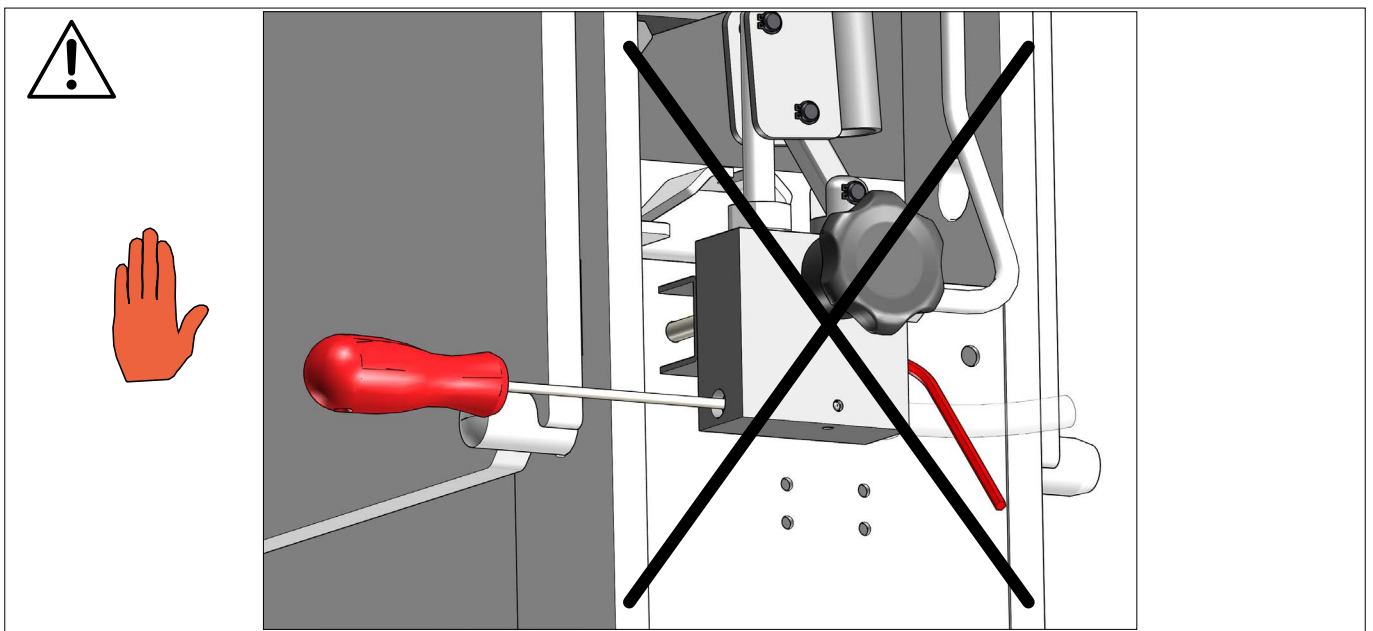


Fig.7

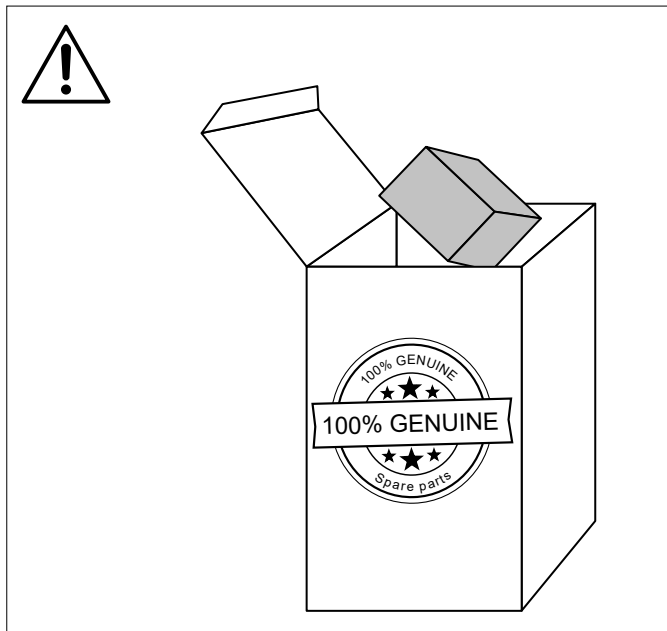


Fig.8

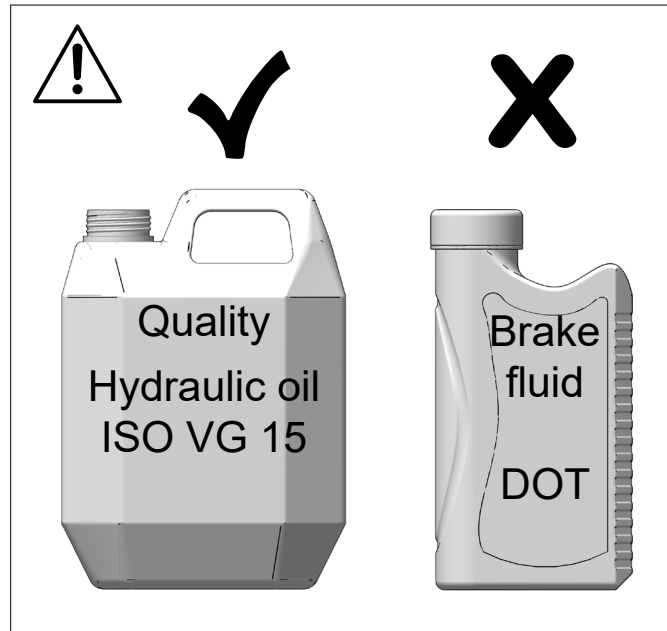


Fig.9

## Specifications

### P40H

40 t  
1400 mm  
600 mm  
1870 mm  
300 mm  
418 kg  
6 - 12 bar  
330 bar  
ISO VG 15  
4,4 l  
-20 / +50°C  
≤ 80 dB(A)

### P60H

60 t  
1600 mm  
678 mm  
2024 mm  
300 mm  
640 kg  
6 - 12 bar  
340 bar  
ISO VG 15  
6,2 l  
-20 / +50°C  
≤ 80 dB(A)

### P100H

100 t  
1813 mm  
800 mm  
2100 mm  
300 mm  
1168 kg  
6 - 12 bar  
320 bar  
ISO VG 15  
11 l  
-20 / +50°C  
≤ 80 dB(A)

### Specifikationer

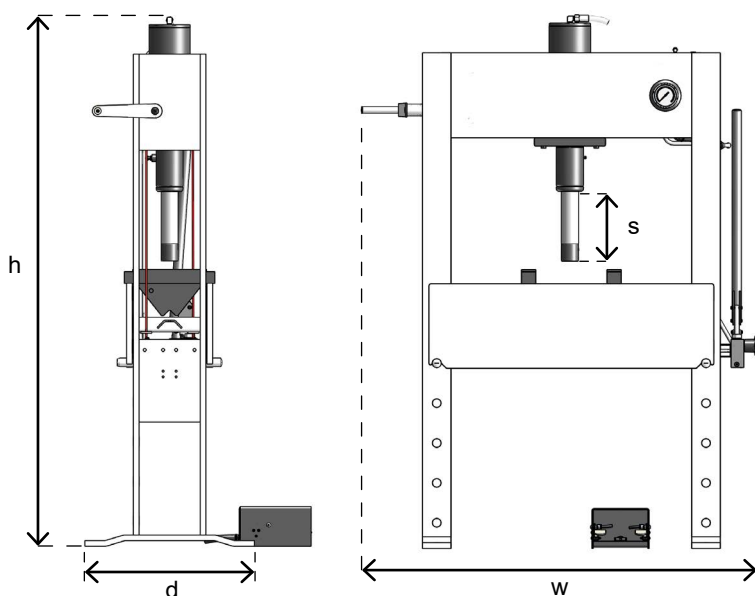
Fuld kapacitet  
Bredde, (w)  
Dybde, (d)  
Højde, (h)  
Slaglængde, (s)  
Vægt  
Luftforsyning  
Hydraulisk tryk  
Hydraulik olie  
Oliemængde  
Temperaturområde  
Lydtryksniveau

### Specifications

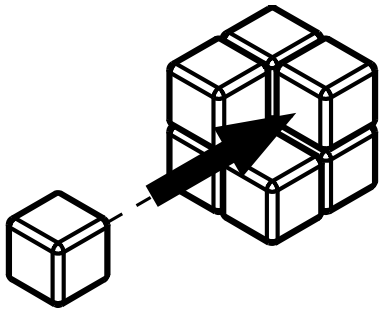
Capacity  
Width, (w)  
Depth, (d)  
Height, (h)  
Stroke, (s)  
Weight  
Air supply  
Hydraulic pressure  
Hydraulic oil  
Oil quantity  
Temperature range  
Sound pressure level

### Spezifikationen

Kapazität  
Breite, (w)  
Tiefe, (d)  
Höhe, (h)  
Kolbenhub, (s)  
Gewicht  
Betriebsdruck  
Hydraulikdruck  
Hydrauliköl  
Ölmenge  
Temperaturbereich  
Schalldruckpegel







(DK) (NO) **Montering**

(GB) **Assembly**

(DE) **Montage**

(FR) **Assemblage**

(SE) **Montering**

(FI) **Asentaminen**

(NL) **Assemblage**

(ES) **Montaje**

(RU) **Сборка**

(IT) **Montaggio**

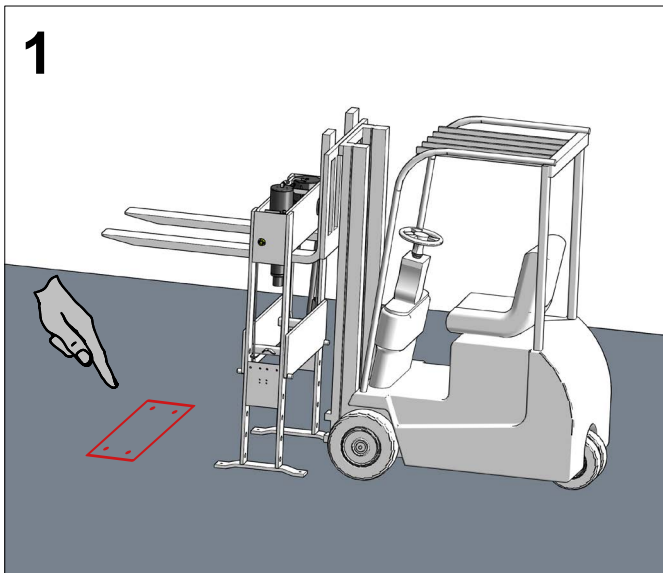


Fig.10

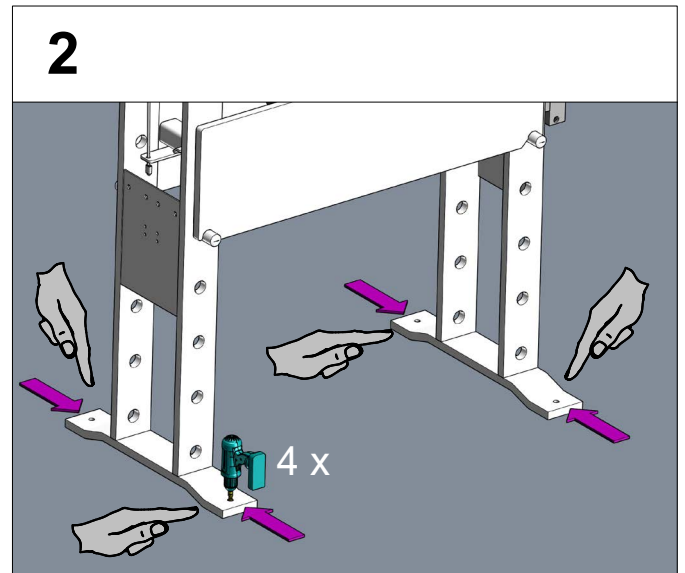


Fig.11

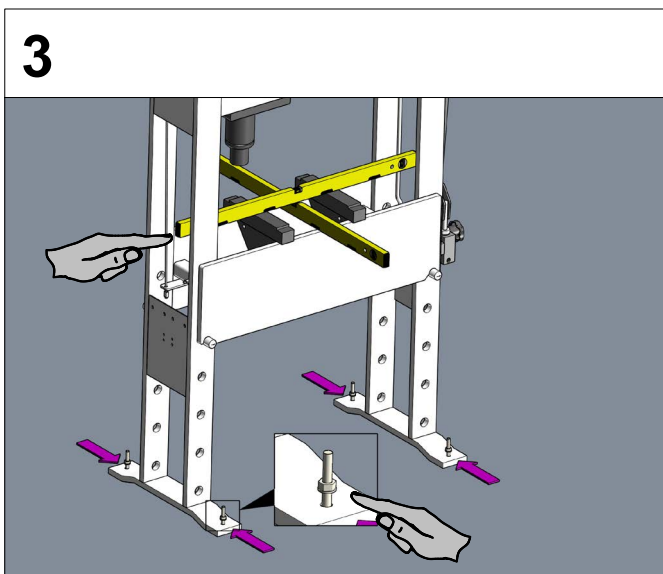


Fig.12

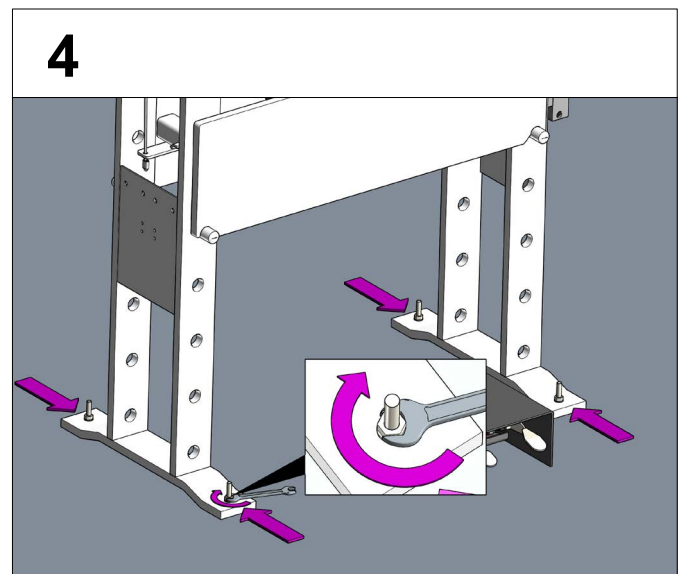


Fig.13

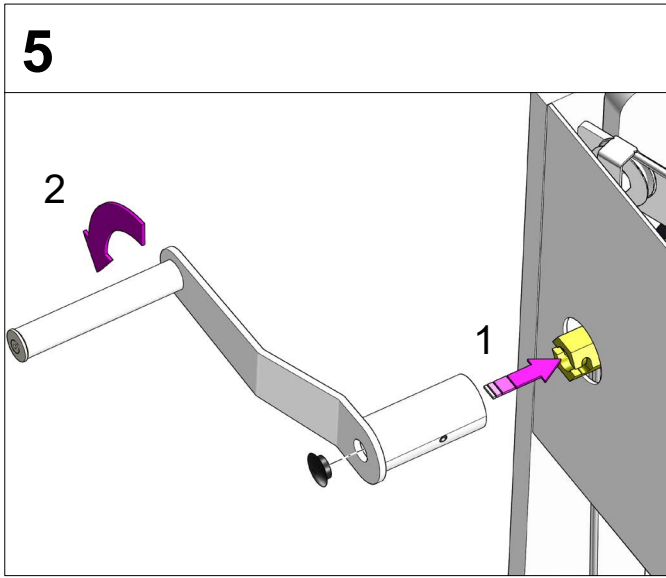


Fig. 14

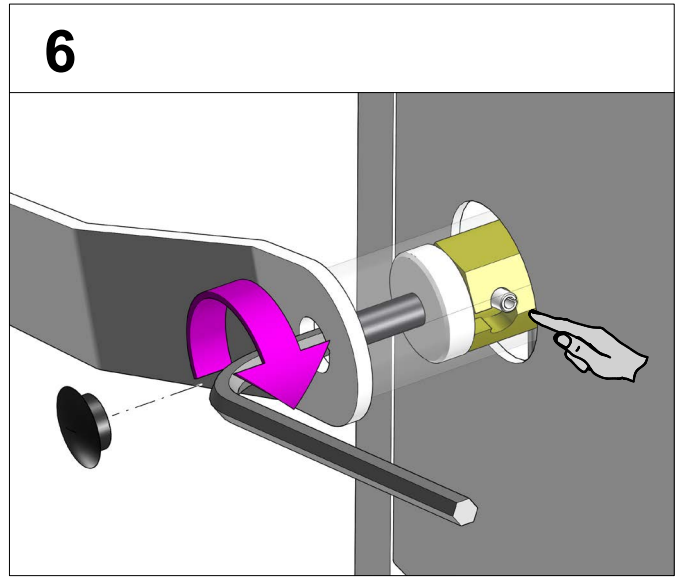


Fig. 15

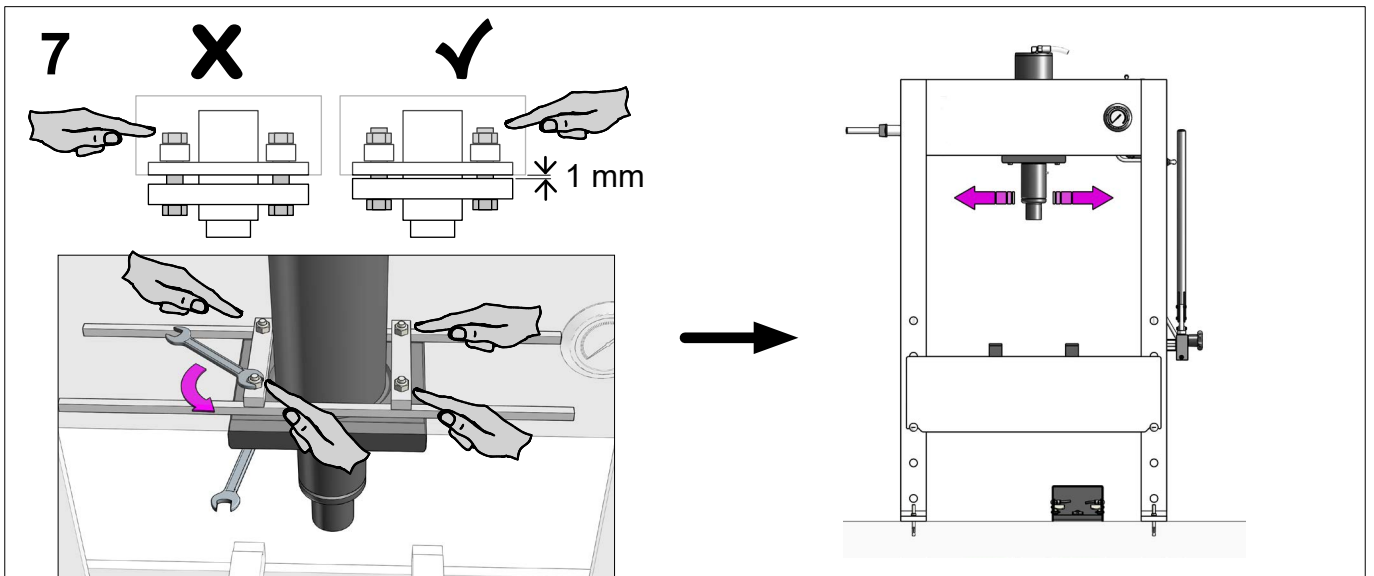


Fig. 16

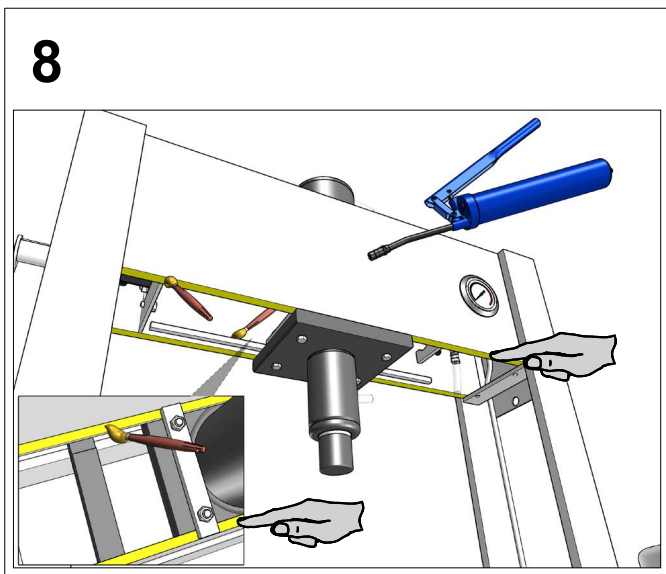


Fig. 17

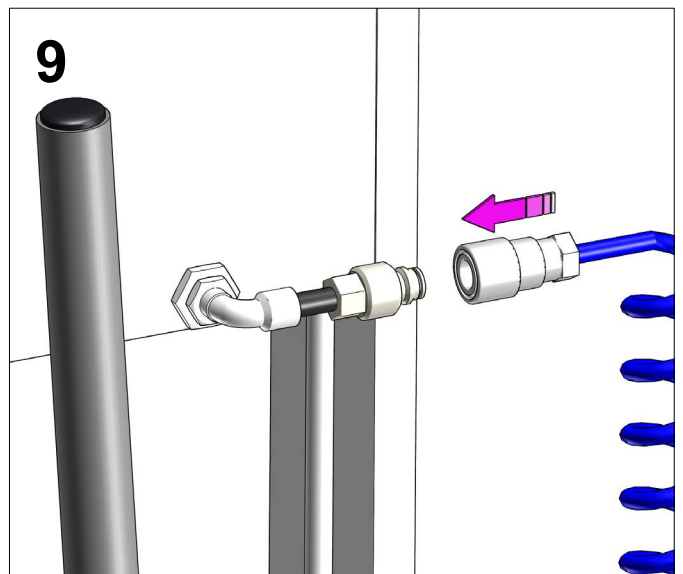
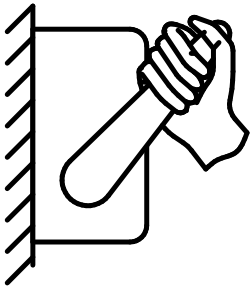


Fig. 18



- ⓀⓃ ⓃⓄ Betjening
- ⓀⓃ ⓀⓄ Operation
- ⓀⓃ ⓀⓄ Bedienung
- ⓀⓃ ⓀⓄ Utilisation
- ⓀⓃ ⓀⓄ Drift
- ⓀⓃ ⓀⓄ Käyttö
- ⓀⓃ ⓀⓄ Werking
- ⓀⓃ ⓀⓄ Funcionamiento
- ⓀⓃ ⓀⓄ Эксплуатация
- ⓀⓃ ⓀⓄ Utilizo

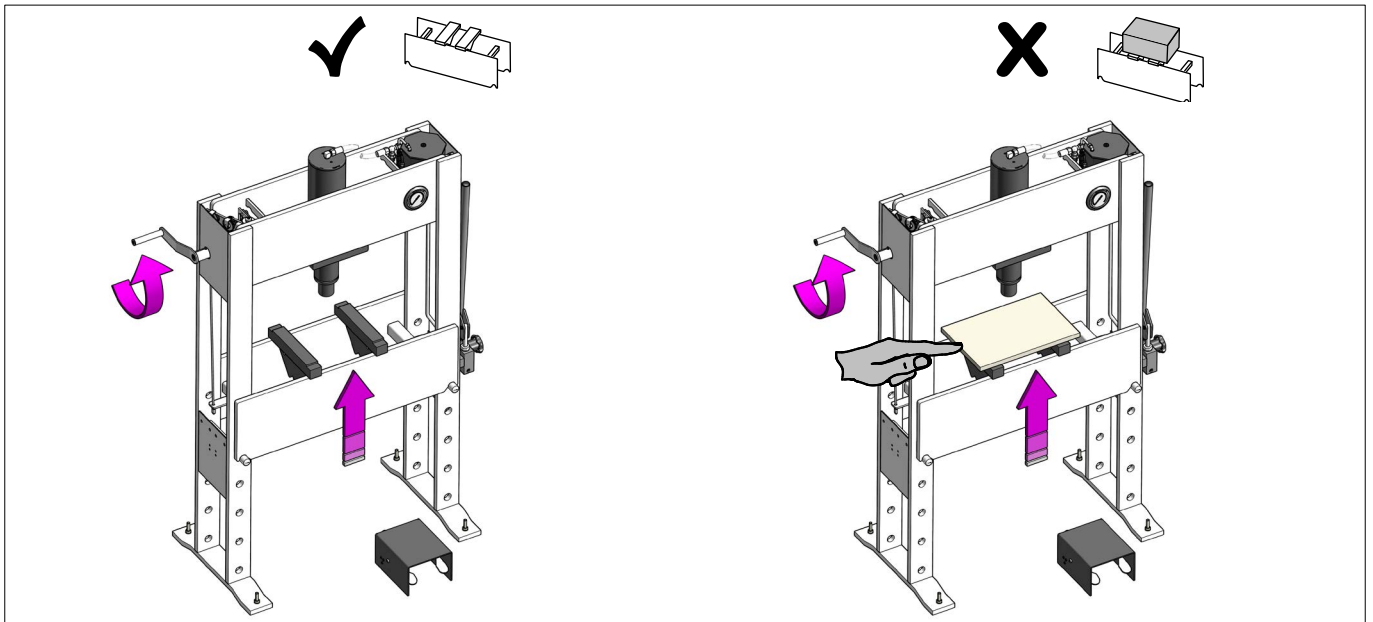


Fig.19

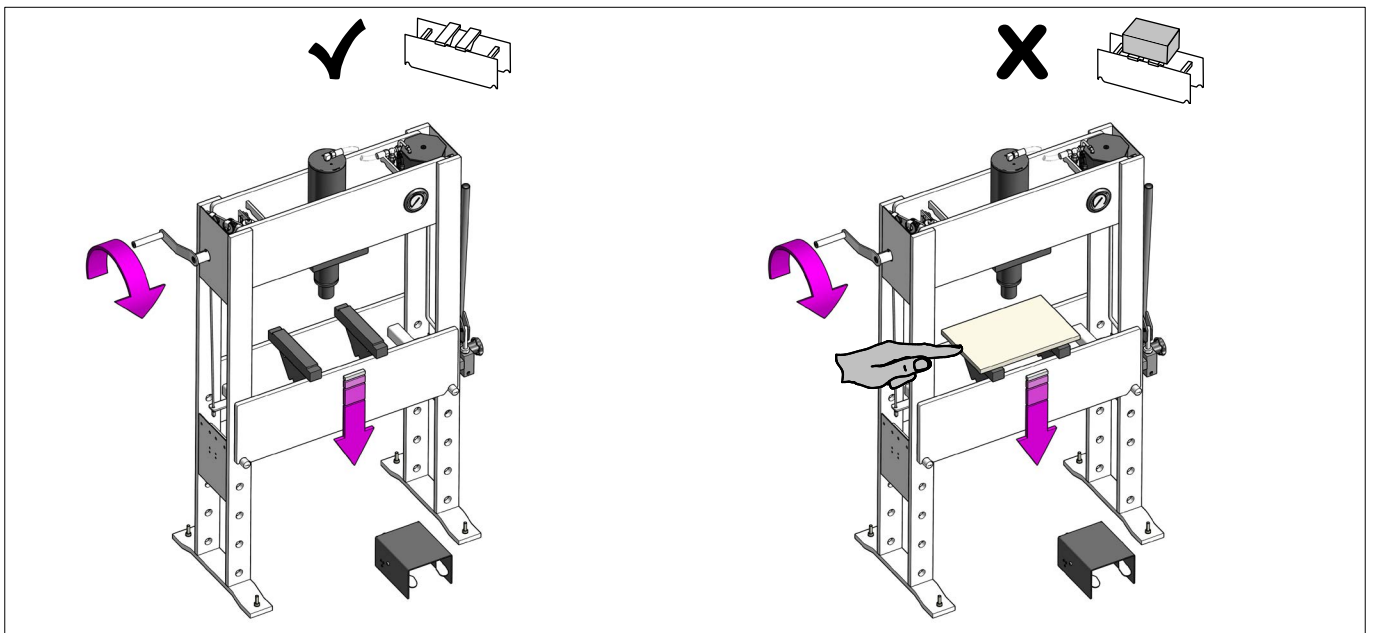


Fig.20

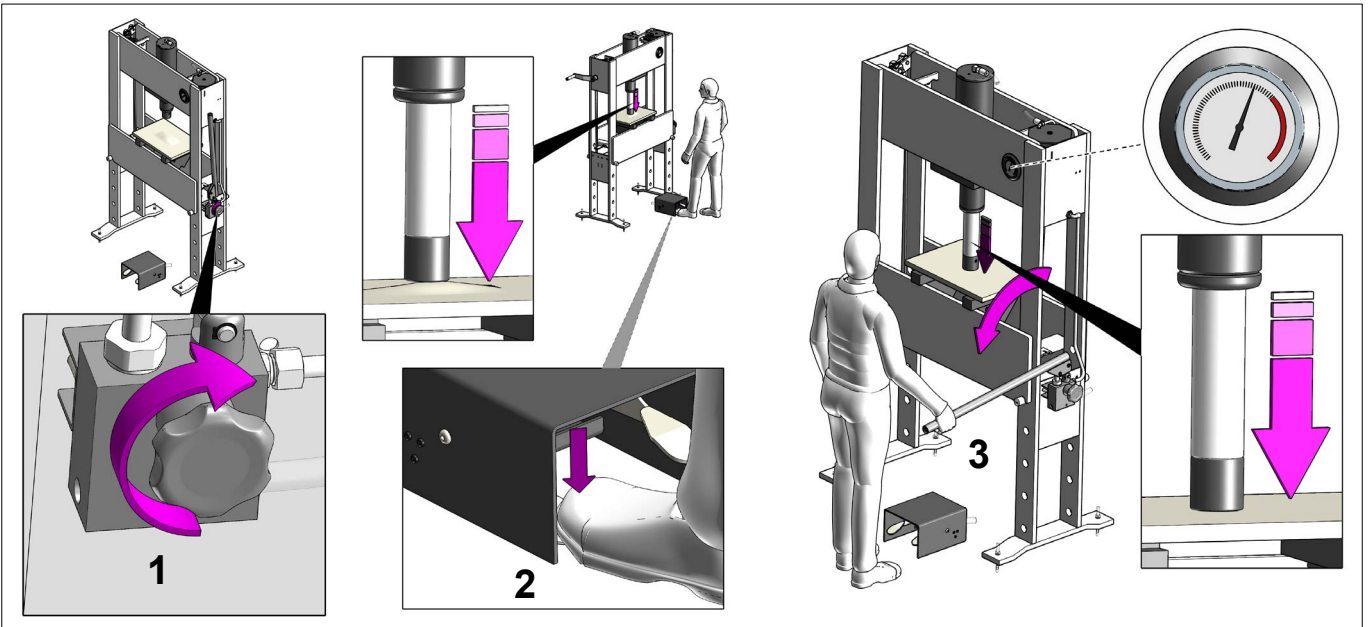


Fig.21

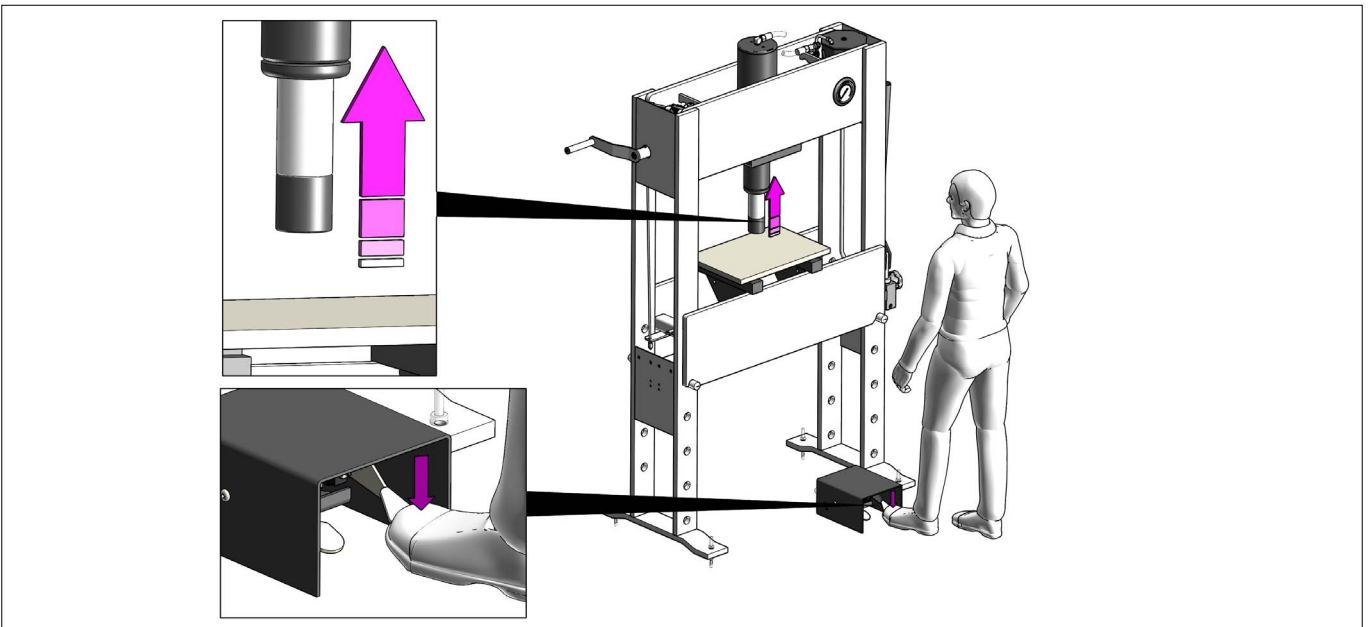


Fig.22

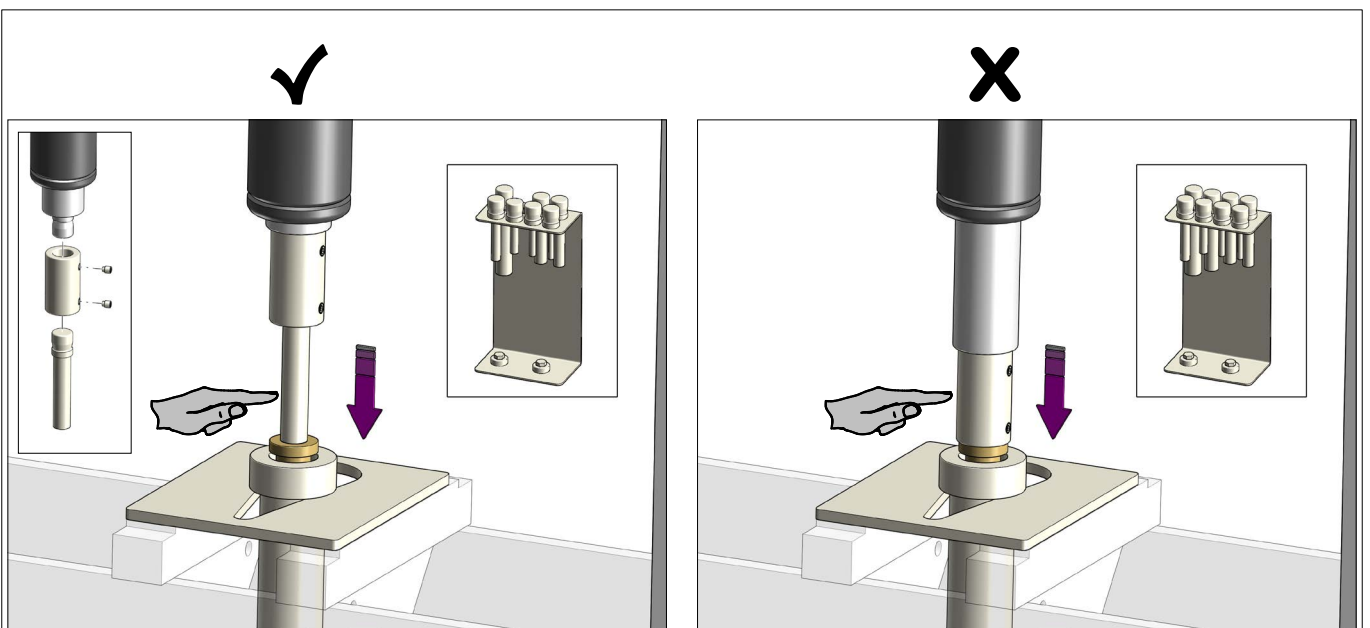
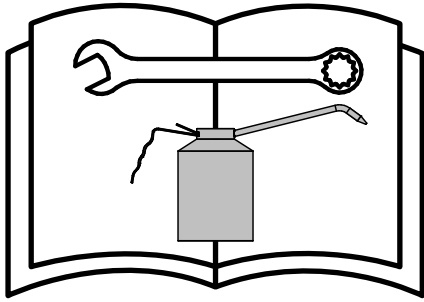


Fig.23



- (DK) Vedligeholdelse** - Vedligehold og reparation må kun foretages af kvalificeret personale.
- (GB) Users Maintenance** - Maintenance and repair must always be carried out by qualified personnel.
- (DE) Wartung** - Wartungs- und Reparaturarbeiten dürfen nur von qualifiziertem Personal durchgeführt werden.
- (FR) Maintenance** - La maintenance et les réparations doivent toujours être effectuées par un personnel qualifié.

- (SE) Underhåll** - Underhåll och reparationer måste alltid utföras av utbildad personal.
- (FI) Kunnossapito** - Kunnossapitotehtävissä ja korjauksissa tarvitaan aina ammattitaitoista henkilöä.
- (NL) Onderhoud** - Onderhoudswerkzaamheden en herstellingen moeten steeds door bevoegd personeel worden uitgevoerd.
- (ES) Mantenimiento** - El mantenimiento y las reparaciones deben ser ejecutados por personal calificado.
- (RU) Техническое обслуживание** - Техническое обслуживание и ремонт должны выполняться только квалифицированным персоналом.
- (IT) Manutenzione** - Manutenzione e riparazione devono essere sempre effettuate da personale qualificato.

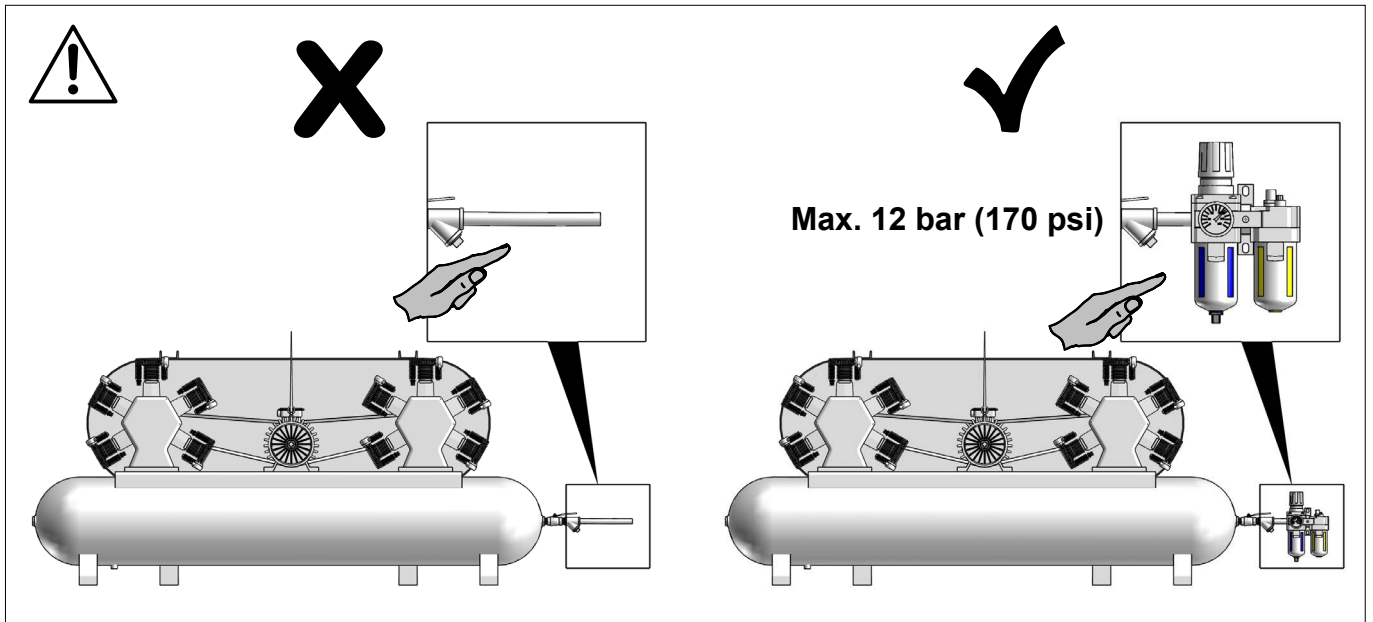


Fig.24

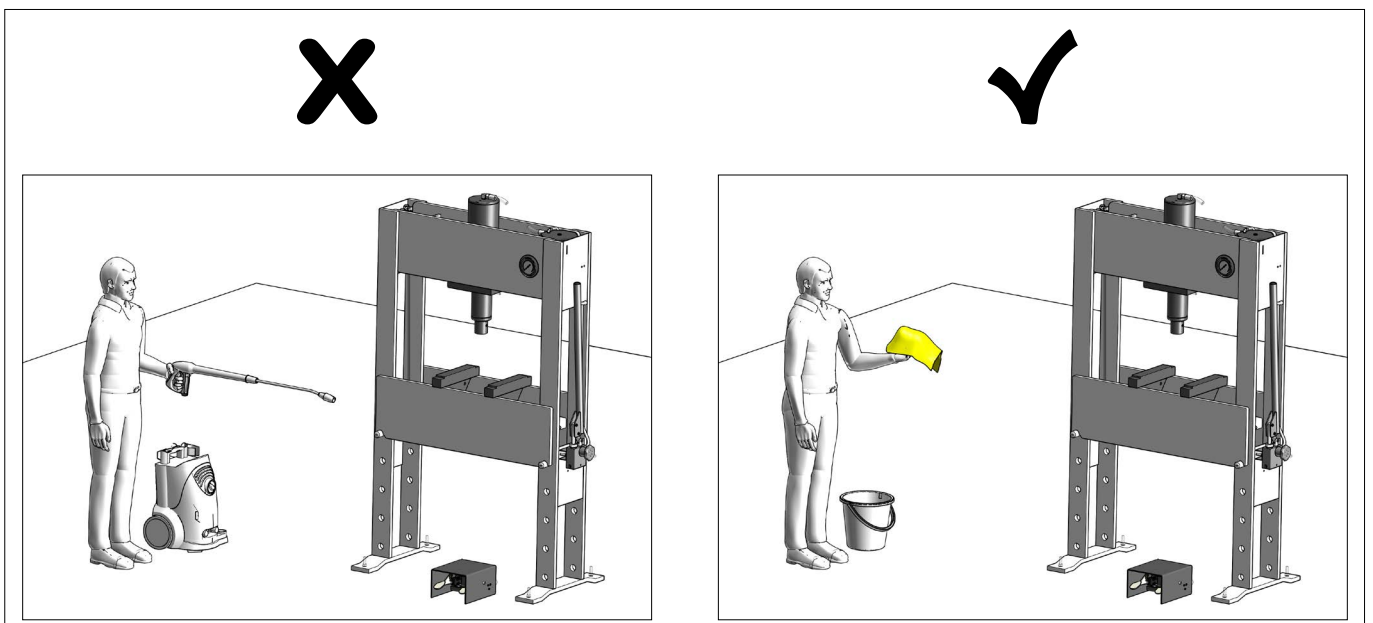
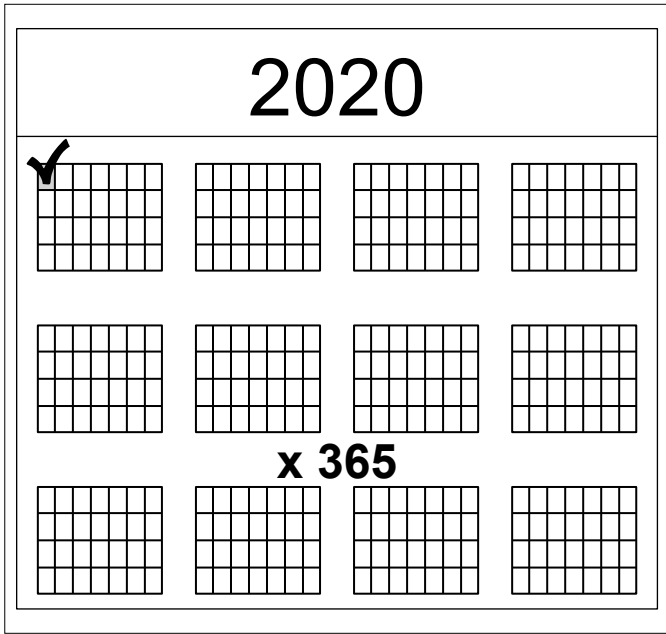


Fig.25



- Ⓚ (DK) Dagligt
- Ⓚ (GB) Daily
- Ⓚ (DE) Tägliche Inspektion
- Ⓚ (FR) Tous les jours
- Ⓚ (SE) Dagligen
- Ⓚ (FI) Päivittäin
- Ⓚ (NL) Dagelijks
- Ⓚ (ES) Diariamente
- Ⓚ (RU) Ежедневно
- Ⓚ (IT) Operazioni quotidiane

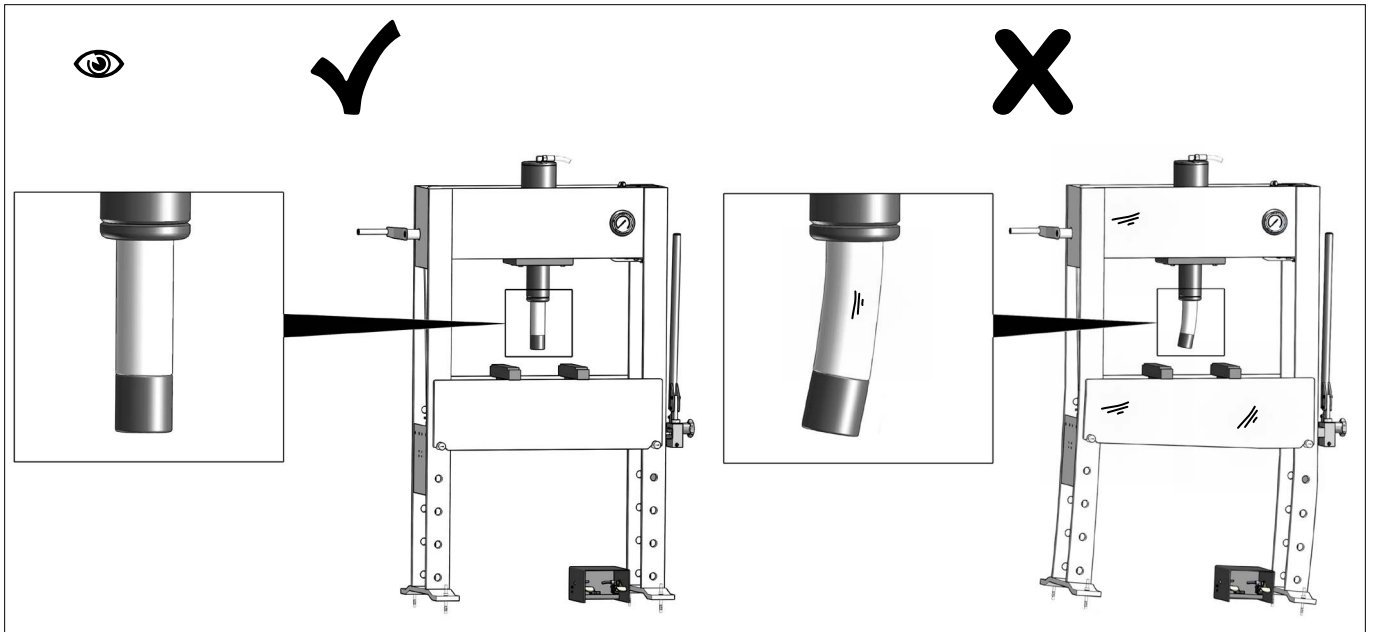


Fig.26

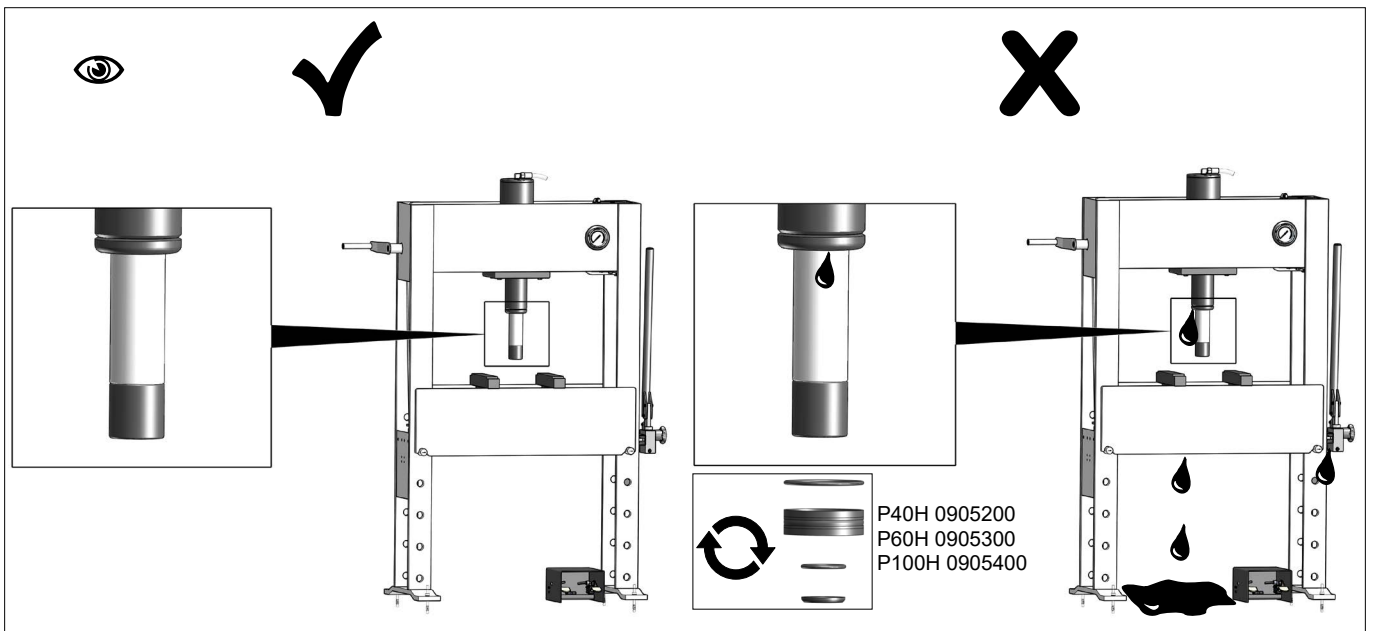
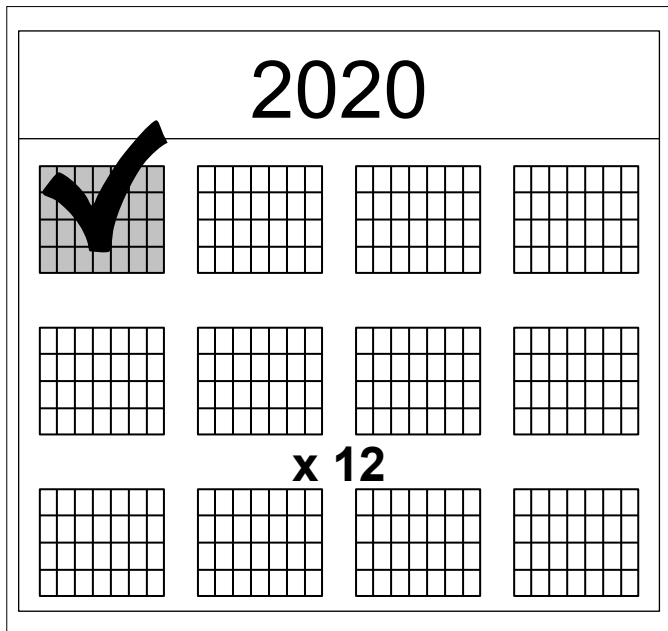


Fig.27



- Ⓚ (DK) Månedligt
- Ⓚ (GB) Monthly
- Ⓚ (DE) Monatliche Inspektion
- Ⓚ (FR) Tous les mois
- Ⓚ (SE) Varje månad
- Ⓚ (FI) Kerran kuukaudessa
- Ⓚ (NL) Maandelijks
- Ⓚ (ES) Mensualmente
- Ⓚ (RU) Ежемесячно
- Ⓚ (IT) Operazioni mensili

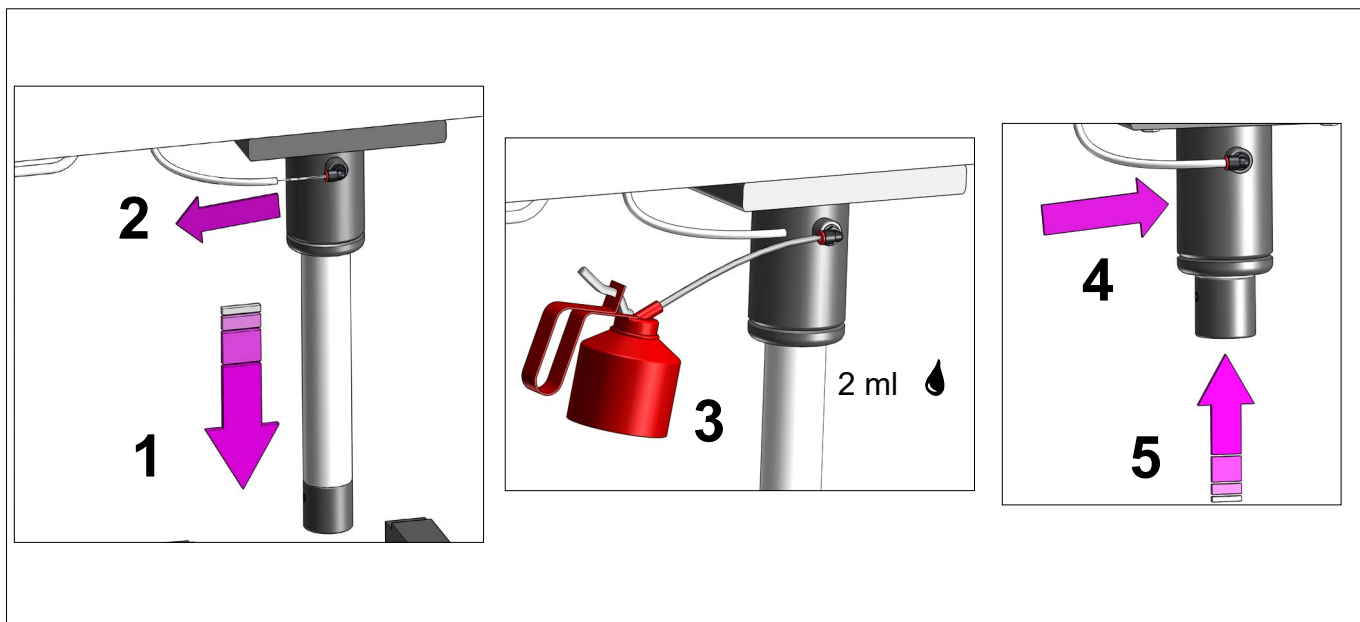


Fig.28

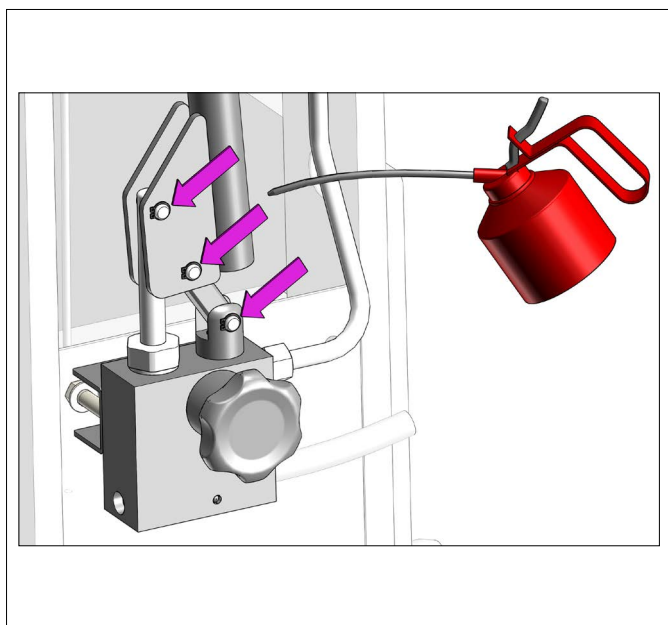


Fig.29

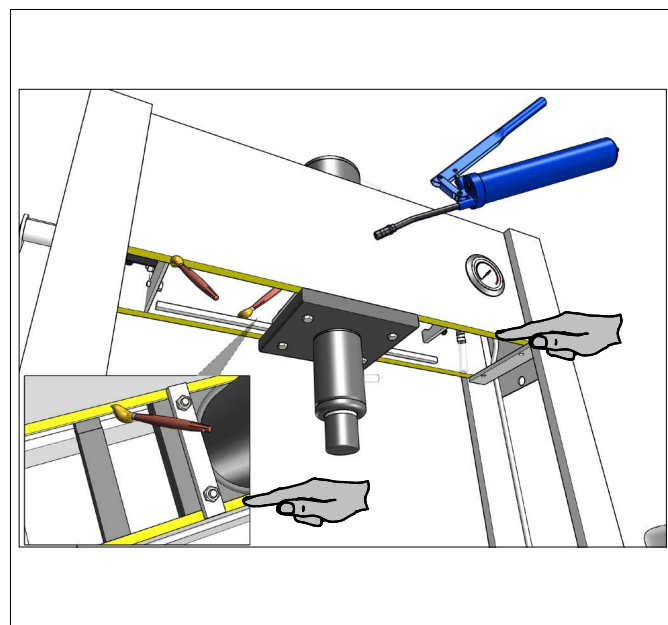


Fig.30

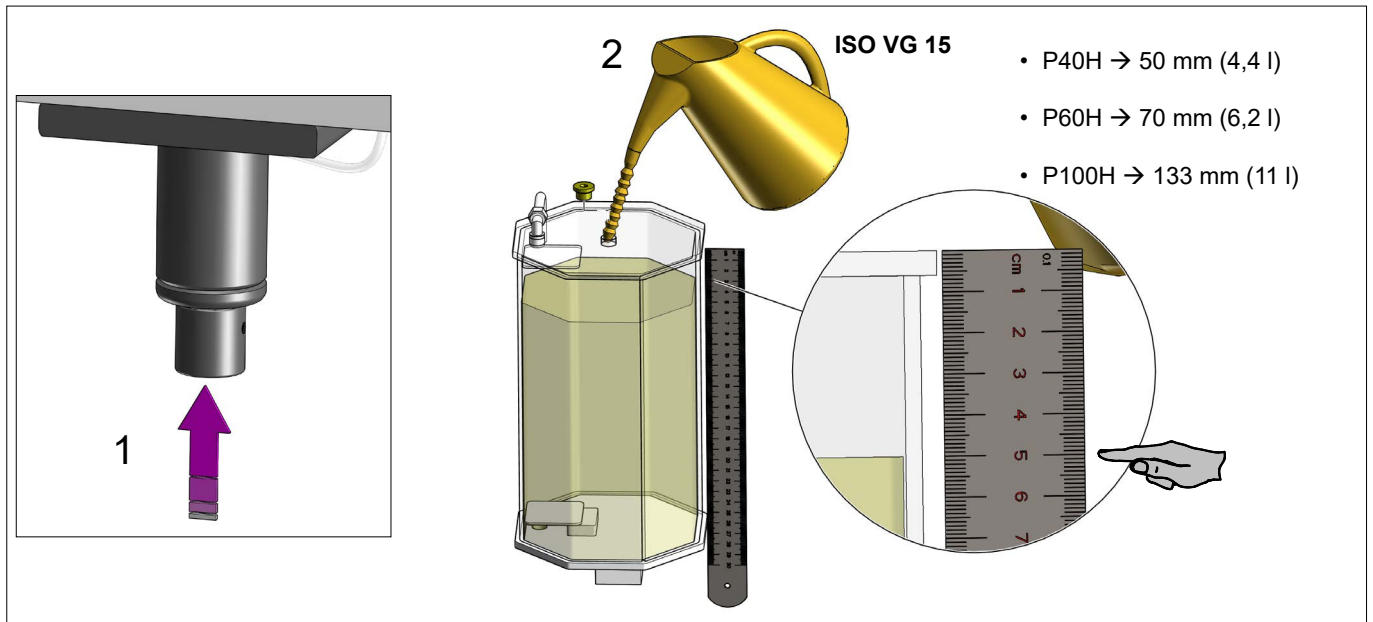
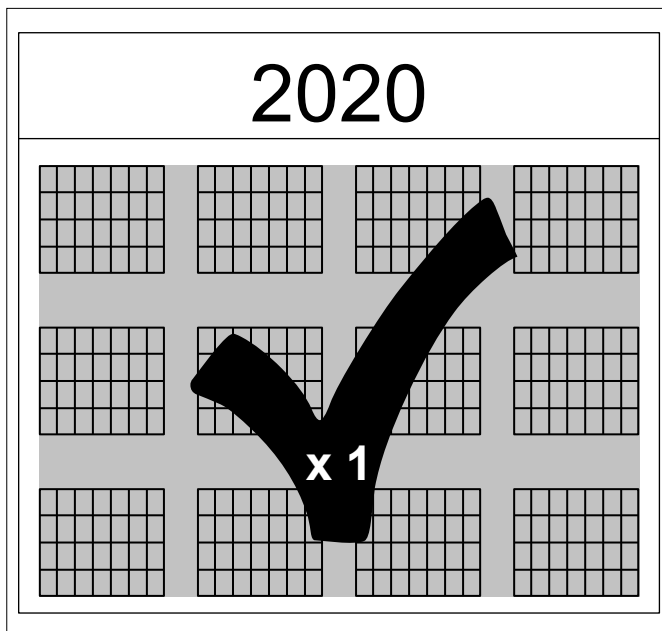


Fig.31



**(DK) Sikkerhedsmæssige eftersyn**

**(NO)** I henhold til nationale bestemmelser – dog mindst en gang om året – skal følgende kontrolleres af en sagkyndig:

- Skader og unormalt slid (Fig.26)
- Overtryksventilens funktion
- Slangar, cylindre og pumpe for utætheder (Fig.27)
- Svejsninger
- Mærkater af sikkerhedsmæssig betydning er læsbare
- Cylinderophæng (Fig.35)
- Spilletets wire og wizens fastgørelse (Fig.32) - (Fig.34)

**(GB) Safety Inspection**

According to national legislation – at least once a year – the jack must be inspected by a professional for:

- Damage, wear and tear (Fig.26)
- Adjustment of the safety valve
- Hoses, cylinder and pump unit for leaks (Fig.27)
- Weld joints
- Furthermore all safety labels must be checked to ensure that they are legible.
- Cylinder support (Fig.35)
- Winch and wire for wear and tear (Fig.32) - (Fig.34)

**(DE) Sicherheitsinspektion**

Gemäß einschlägiger nationaler Bestimmungen, jedoch mindestens einmal pro Jahr, sind folgende Punkte durch einen Sachkundigen zu überprüfen:

- Schäden und ungewöhnliche Abnutzung (Fig.26)
- Einstellung des Überdruckventils
- Dichtigkeit von Schläuchen, Zylinder und Pumpe (Fig.27)
- Schweißverbindungen
- Lesbarkeit wichtiger Sicherheitshinweise
- Unterstützung des Zylinders (Fig.35)
- Winde und Draht für Verschleiß (Fig.32) - (Fig.34)

**(FR) Inspection de sécurité**

Selon la législation nationale – au moins une fois par an – le cric et la selle de levage doivent être inspectés par un professionnel :

- Dommages et usure (Fig.26)
- Réglage de la soupape de sécurité
- Flexibles, cylindre et pompe pour les fuites (Fig.27)
- Joints de soudure
- Toutes les étiquettes de sécurité doivent être vérifiées pour s'assurer qu'elles sont lisibles.
- Support du cylindre (Fig.35)
- Treuil et fil pour l'usure (Fig.32) - (Fig.34)

**(SE) Säkerhetsunderhåll**

Enligt nationella bestämmelser – dock minst en gång per år – måste domkraften kontrolleras av en sakkunnig med avseende på följande punkter:

- Slitage (Fig.26)
- Justering av säkerhetsventiler
- Slangar, eventuellt läckage från cylinder och pumpenhet (Fig.27)
- Svetsfogar
- Vidare måste alla säkerhetsdekalerna kontrolleras för att säkerställa att de är läsliga
- Cylinderstöd (Fig.35)
- Vinsch och tråd för slitage (Fig.32) - (Fig.34)

**(FI) Turvatarkastukset**

Asiantuntijan on tarkastettava nostimen toiminta kansallisten määräysten mukaan, kuitenkin vähintään kerran vuodessa:

- Vauriot ja yleinen kuluminen (Fig.26)
- Varoventtiilin säätö



- Letkut, sylinterin ja pumpun vuodot (Fig.27)
- Hitsausliitokset
- Myös kaikkien varoitustarvojen luettavuus on tarkastettava
- Sylinterin tuki (Fig.35)
- Vinssi ja lanka kulumista varten (Fig.32) - (Fig.34)

### NL Inspectie van de veiligheid

Volgens de nationale wetgeving moet de krik - ten minste een keer per jaar - worden gecontroleerd door een professional:

- Schade en slijtage (Fig.26)
- Afstelling van het veiligheidsventiel
- Slangen, cilinder en pompeenheid op lekken (Fig.27)
- Lasverbindingen
- Bovendien moeten alle veiligheidslabels worden gecontroleerd om ervoor te zorgen dat ze leesbaar zijn
- Cilindersteun (Fig.35)
- Lier en draad op slijtage (Fig.32) - (Fig.34)

### ES Inspección de seguridad

De acuerdo con la legislación nacional, el elevador debe ser inspeccionado por un profesional al menos una vez al año.

Deben inspeccionarse:

- Daños y desgaste (Fig.26)
- Ajuste de la válvula de seguridad
- Fugas en la unidad de la bomba, el cilindro y las mangueras (Fig.27)
- Uniones soldadas
- Además, se deben comprobar todas las etiquetas de seguridad para asegurarse de que son legibles
- Soporte del cilindro (Fig.35)
- Compruebe que el polipasto y su cable no presenten daños (Fig.32) - (Fig.34)

### RU Проверка обеспечения безопасности

Согласно местному законодательству по крайней мере один раз в год домкрат должен проверяться специалистом на предмет наличия:

- Повреждений и износа (Fig.26)
- Правильности регулировки предохранительного клапана
- На предмет герметичности шлангов, цилиндра и насосного агрегата (Fig.27)
- Сварные соединения
- Кроме того, все предупреждающие этикетки должны проверяться на предмет их разборчивости
- Опора цилиндра (Fig.35)
- Лебедка и трос на износ (Fig.32) - (Fig.34)

### IT Controllo di sicurezza

In base alla normativa nazionale, almeno una volta l'anno è necessario sottoporre il sollevatore al controllo di un professionista, che verificherà la presenza di:

- Danni e usura (Fig.26)
- Regolazione della valvola di sicurezza
- Perdite dei tubi, dei cilindri e dell'unità di pompaggio (Fig.27)
- Saldare i giunti
- Inoltre, è necessario controllare l'integrità e la perfetta leggibilità di tutte le etichette di sicurezza
- Supporto cilindri (Fig.35)
- Verricello e filo per usura (Fig.32) - (Fig.34)

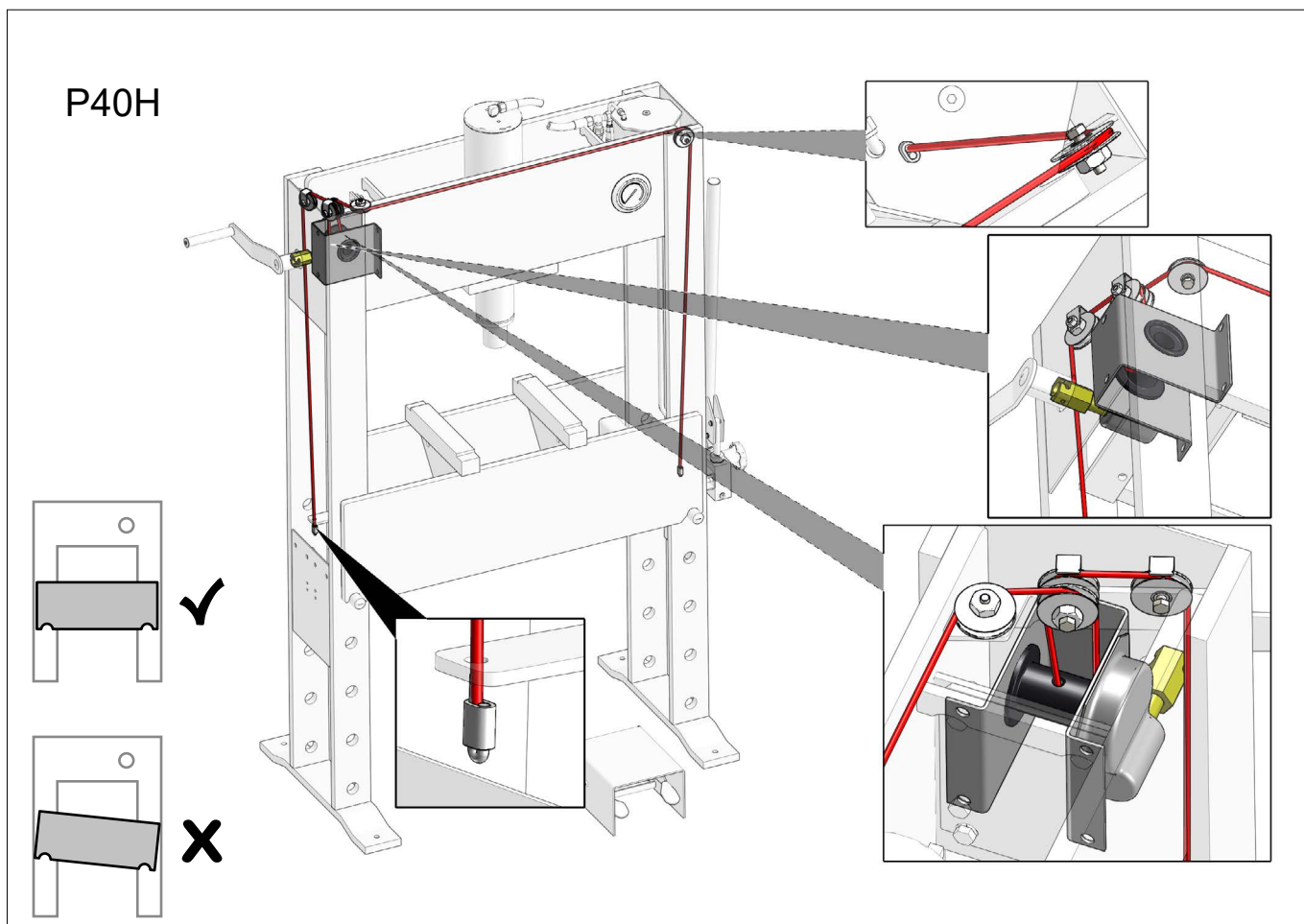


Fig.32

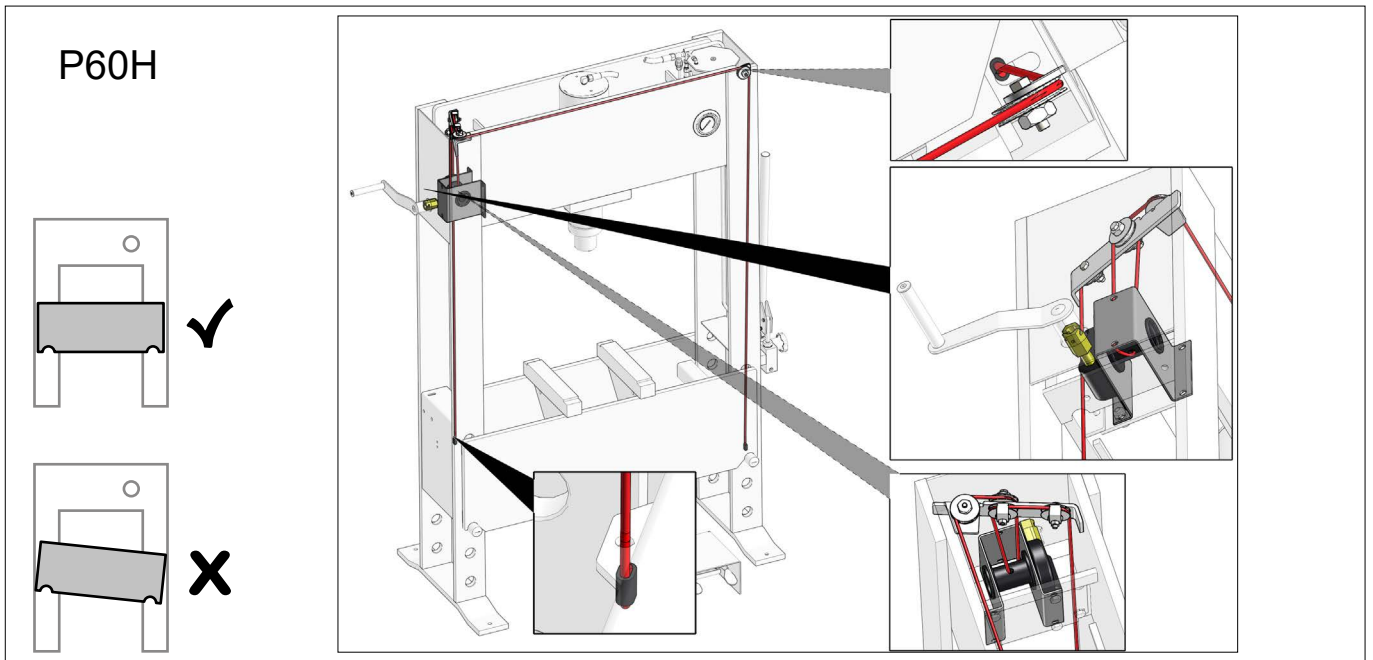


Fig.33

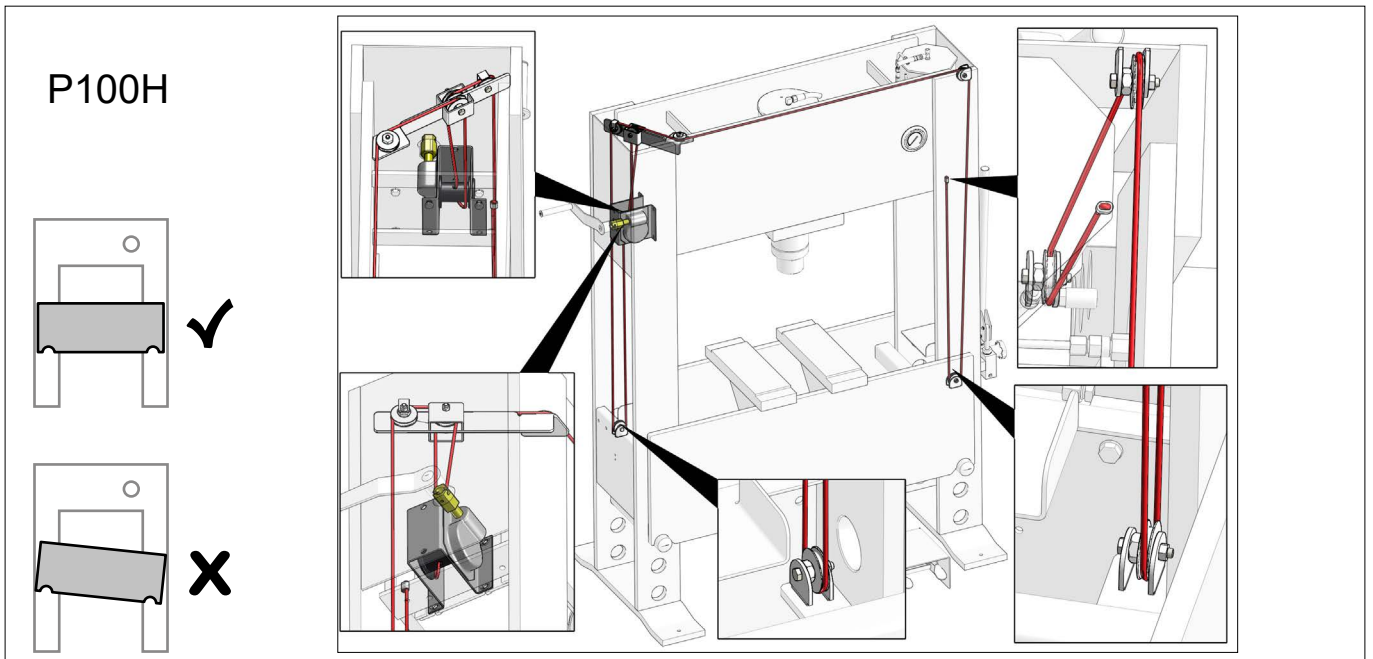


Fig.34

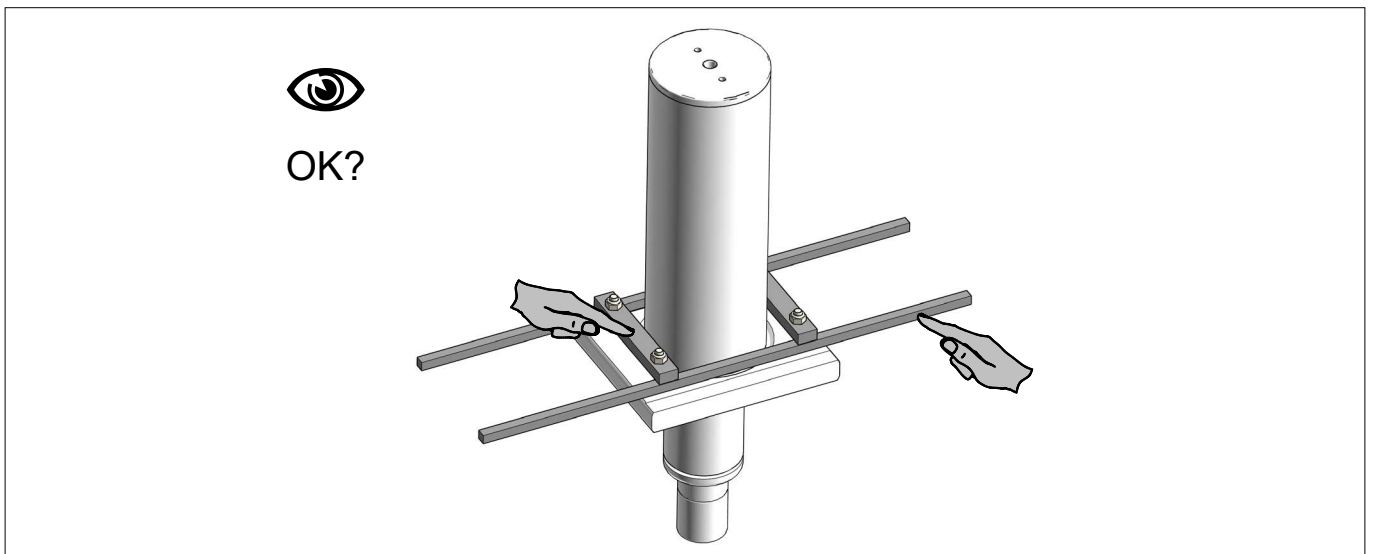
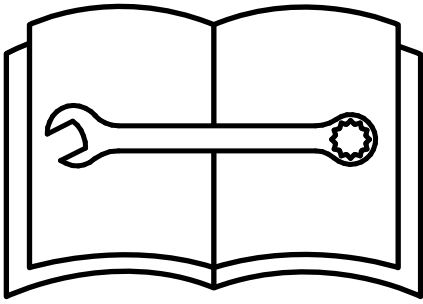


Fig.35



ⓀⓃ NO Fejlfinding

ⓀⓁ GB Troubleshooting

ⓀⓄ DE Fehlersuche und -behebung

ⓀⓇ FR Guide de dépannage

ⓀⓄ SE Felsökning

ⓀⓇ FI Vianmäärittys

ⓀⓁ NL Storingzoeken

ⓀⓄ ES Solución de problemas

ⓀⓇ RU Диагностика неисправностей

ⓀⓇ IT Risoluzione dei problemi

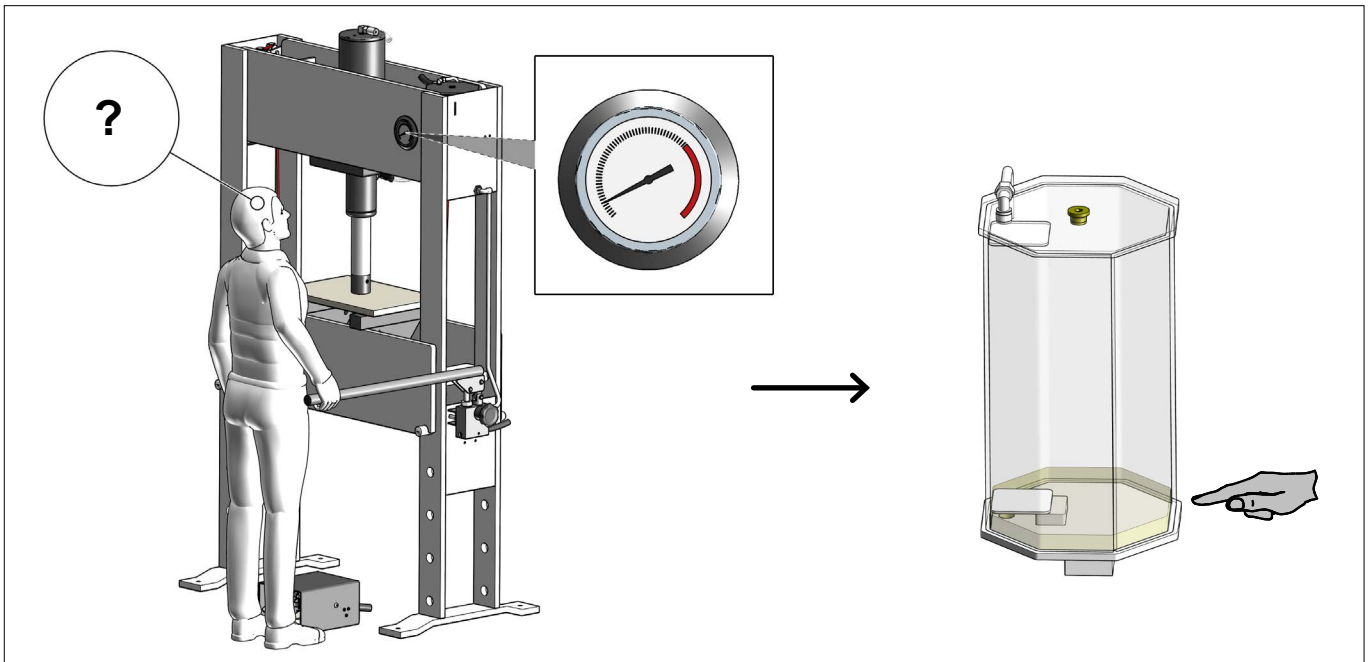


Fig. 36

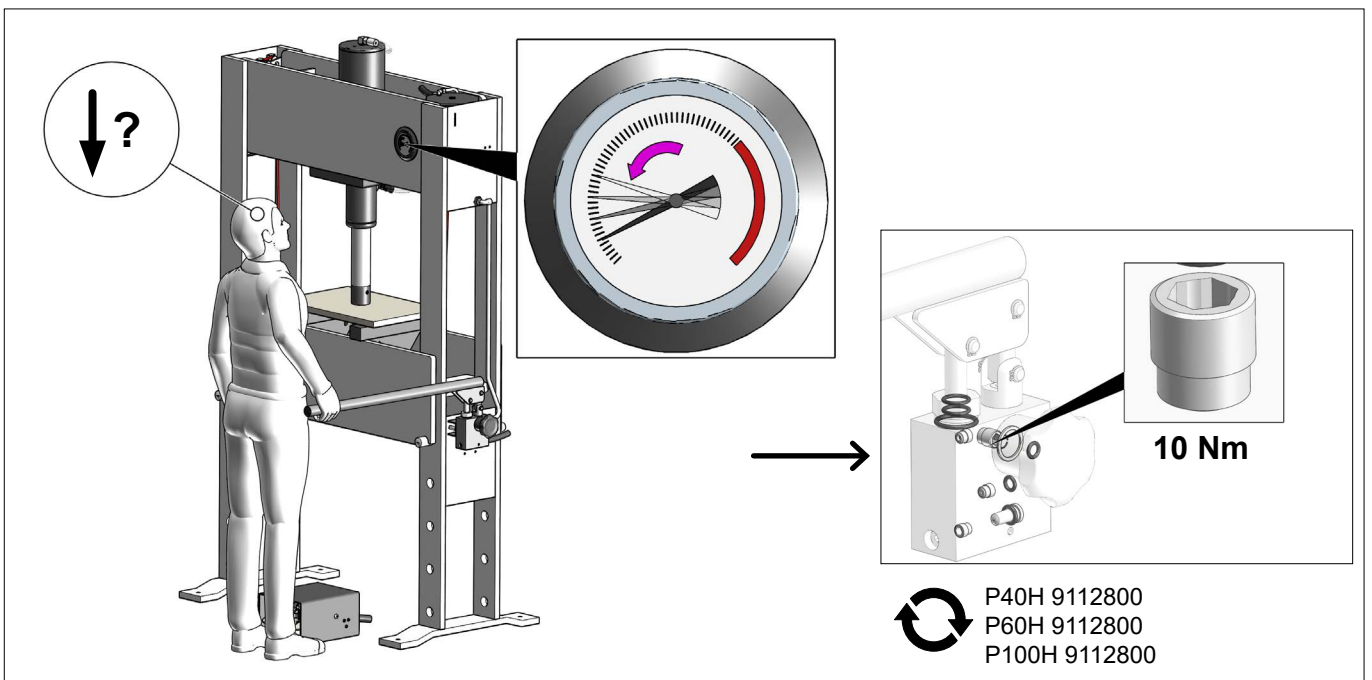
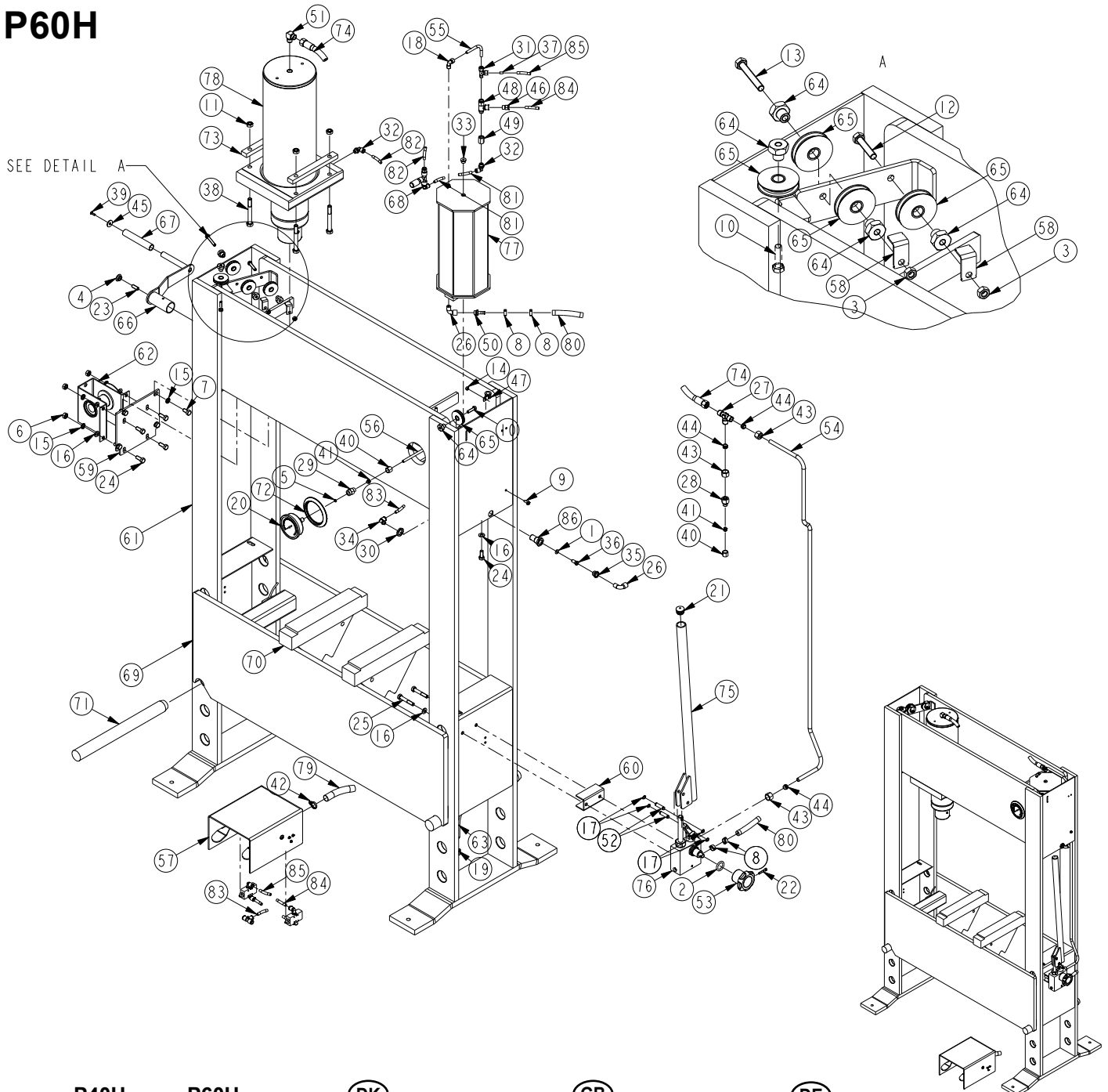


Fig. 37

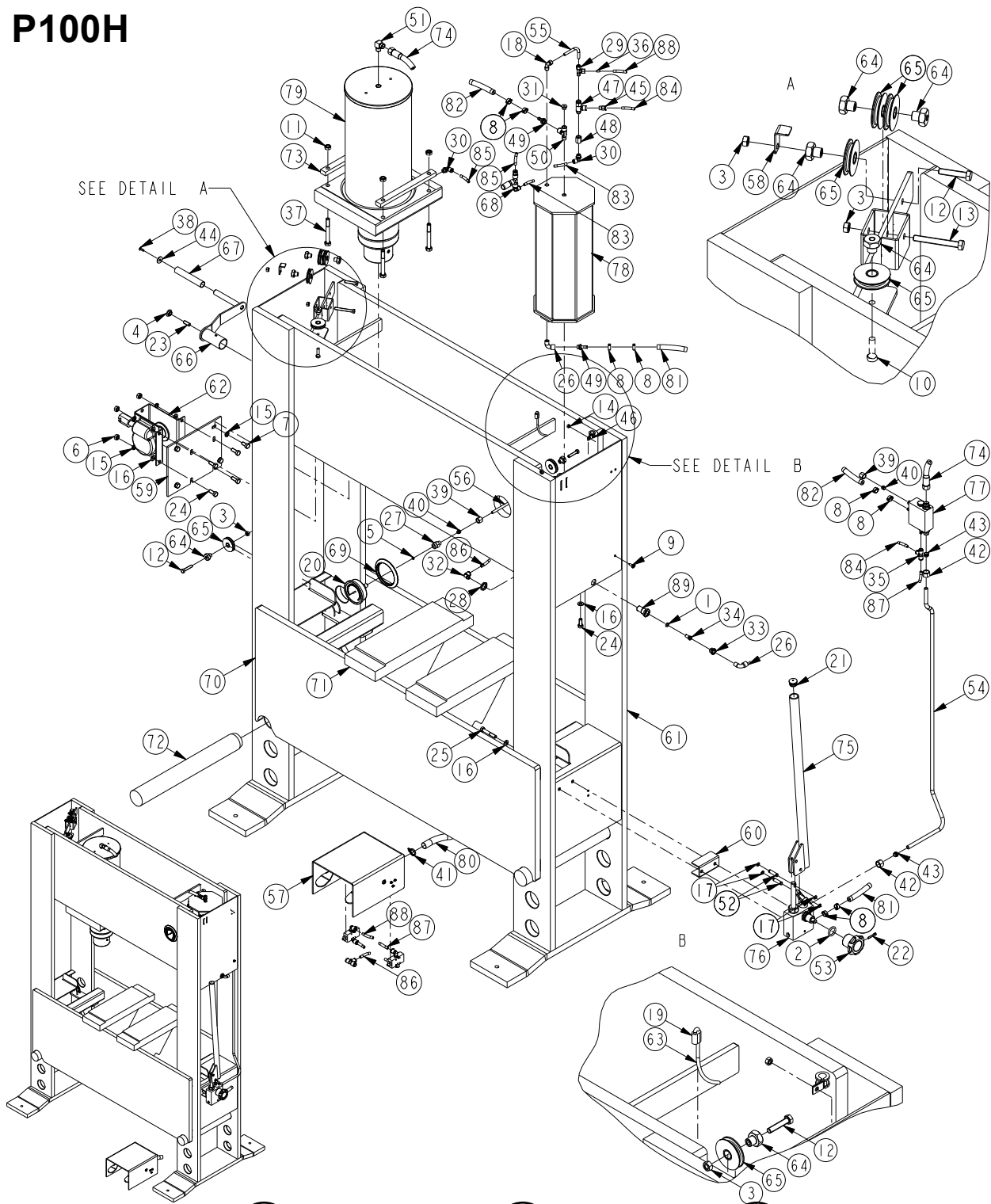
# P40H P60H



Pos.	P40H Art. No.	P60H Art. No.	(DK) Pcs. Benævnelse	(GB) Description	(DE) Bezeichnung
	70 145 00	70 155 00		Presse	Presse
1	01 000 00	01 000 00	1 O-ring	O-ring	O-ring
2	01 045 00	01 045 00	1 O-ring	O-ring	O-ring
3	02 001 00	02 001 00	2 Møtrik	Nut	Mutter
4	02 001 30	02 001 30	1 Prop	Plug	Pfropfen
5	02 001 50	02 001 50	1 Cu skive	Cu washer	Cu Scheibe
6	02 002 00	02 002 00	4 Møtrik	Nut	Mutter
7	02 002 91	02 002 91	4 Skive	Washer	Scheibe
8	02 004 69	02 004 69	4 Slangeklemme	Hose clamp	Schlauchklemme
9		02 004 70	1 Skruer	Screw	Schraube
10	02 004 99	02 004 99	2 Skruer	Screw	Schraube
11	02 003 00	02 006 00	4 Møtrik	Nut	Mutter
12	02 006 82	02 006 53	1 Skruer	Screw	Schraube
13	02 006 54	02 006 54	1 Skruer	Screw	Schraube
14		02 072 00	1 Møtrik	Nut	Mutter
15	02 103 00	02 103 00	8 Fjederskive	Spring washer	Federscheibe
16	02 116 00	02 116 00	8 Skive	Washer	Scheibe
17	02 135 00	02 135 00	4 Seegerring	Circlip	Seegerring
18	02 136 00	02 136 00	1 Fitting	Fitting	Verschraubung

	P40H	P60H	(DK)	(GB)	(DE)
19	02 176 00	02 176 00	2	Wirelås	Drahtschloss
20	02 195 00	02 196 00	1	Manometer	Manometer
21	02 285 00	02 285 00	1	Prop	Pfropfen
22	02 324 00	02 324 00	1	Skruer	Schraube
23	02 330 00	02 330 00	1	Pinolskrue	Schraube
24	02 334 00	02 334 00	6	Skruer	Schraube
25	02 343 00	02 343 00	2	Skruer	Schraube
26	02 405 00	02 405 00	2	Fitting	Verschraubung
27	02 426 00	02 426 00	1	Fitting	Verschraubung
28	02 427 00	02 427 00	1	Fitting	Verschraubung
29	02 428 00	02 428 00	1	Manometerforskruning	Manometer Verschraubung
30	02 436 00	02 436 00	1	Møtrik	Mutter
31	02 438 00	02 438 00	1	Fitting	Verschraubung
32	02 439 00	02 439 00	2	Fitting	Verschraubung
33	02 470 00	02 470 00	1	Prop	Pfropfen
34	02 495 00	02 495 00	1	Fitting	Verschraubung
35	02 506 00	02 506 00	1	Fitting	Verschraubung
36	02 511 00	02 511 00	1	Filter	Filter
37	02 544 00	02 544 00	1	Støttebøsning	Stützbuchse
38	02 092 00	02 631 00	4	Skruer	Schraube
39	02 645 00	02 645 00	1	Skruer	Schraube
40	02 656 00	02 656 00	2	Omløber	Überwurfmutter
41	02 657 00	02 657 00	2	Skærerings	Sneidring
42	02 672 00	02 672 00	1	Plaststrips	Kabelbinder
43	02 751 00	02 751 00	3	Omløber	Überwurfmutter
44	02 752 00	02 752 00	3	Seegerring	Seegerring
45	02 766 00	02 766 00	1	Skive	Scheibe
46	02 770 00	02 770 00	1	Fitting	Verschraubung
47		02 779 00	1	Gummiclamps	Gummiklamme
48	02 786 00	02 786 00	1	Kontraventil	Rückschlagventil
49	02 787 00	02 787 00	1	Muffe 1/4"	Muffe
50	02 789 00	02 789 00	1	Slangestuds	Schlauchstutz
51	02 822 00	02 822 00	1	Fitting	Verschraubung
52	32 015 00	32 015 00	2	Aksel	Achse
53	62 016 00	62 016 00	1	Udløsergreb	Greif
54	70 010 40	70 010 60	1	Hydraulik rør	Hydraulik Rohr
55	70 012 02	70 012 02	1	Rør	Rohr
56	70 012 40	70 012 60	1	Manometerrør	Manometer Rohr
57	70 025 00	70 025 00	1	Manøvreventil fodb.	Bedienungsventil
58	70 040 03	70 040 03	2	Vinkel	Beschlag
59	70 040 09	70 040 19	1	Plade spil	Handseilwinde beschlag
60	70 131 22	70 131 22	1	U-kasse	Beschlag
61	70 141 01	70 151 01	1	Presserstativ	Pressrahmen
62	70 171 18	70 171 18	1	Spil	Handseilwinde
63	70 172 04	70 172 05	1	Wire	Stahldrahtseil
64	70 174 18	70 174 18	5	Lejetap	Lagerzapfen
65	70 174 19	70 174 19	5	Trisse	Rolle
66	70 174 20	70 174 20	1	Håndsving	Griff
67	70 174 27	70 174 27	1	Rør greb	Röhr griff
68	73 001 14	73 001 14	1	Overtryksventil	Überdruckventil
69	72 002 00	73 002 00	1	Presserbord	Presstisch
70	72 005 00	73 005 00	2	Retteklods	Richtblock
71	72 011 00	73 011 00	2	Stikaksel	Steckachse für Tisch
72	73 013 00	73 013 00	1	Manometerflange	Manometerflansch
73	72 025 01	73 025 01	2	Cylinderophæng	Zylinderaufhängung
74	72 026 07	73 026 07	1	Hydraulikslange	Hydr. Schlauch
75	90 389 00	90 389 00	1	Pumpehåndtag	Pumphebel
76	90 390 20	90 390 20	1	Håndhydraulisk pumpe	Pump
77	90 395 40	90 395 60	1	Tank	Tank
78	90 410 41	90 410 61	1	Cylinder, komplet	Zylinder
79	90 793 14	90 793 14	1	Beskyttelsesslange	Schutzhülle
80	90 795 11	90 795 12	1	Gummislange	Schlauch
81	90 798 10	90 798 10	1	Luftslange	Luftschlauch
82	90 799 15	90 799 16	1	Luftslange	Luftschlauch
83	90 799 23	90 799 23	1	Luftslange	Luftschlauch
84	90 799 27	90 799 27	1	Luftslange	Luftschlauch
85	90 799 28	90 799 28	1	Luftslange	Luftschlauch
86	91 206 00	91 206 00	1	Filterhus	Filter Gehäuse

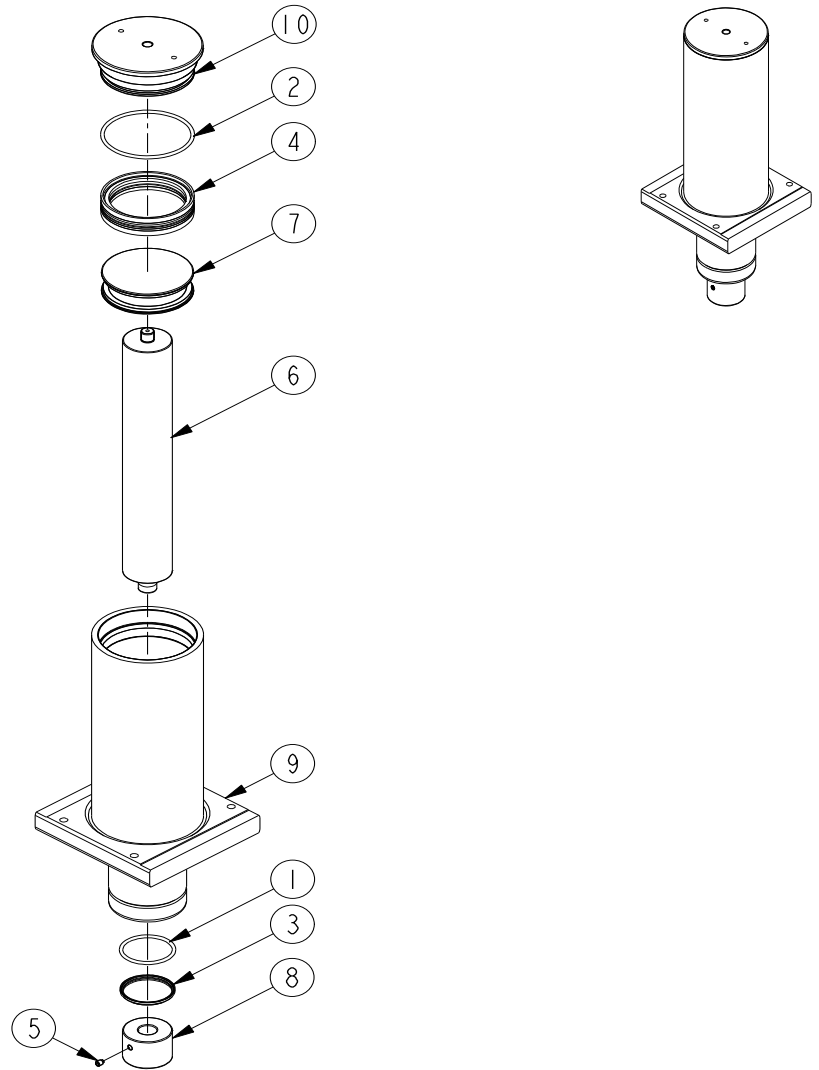
# P100H



P100H		(DK)	(GB)	(DE)
Pos.	Art. No.	Pcs. Beskrivelse	Description	Bezeichnung
	70 165 00	Presse	Press	Presse
1	01 000 00	1 O-ring	O-ring	O-ring
2	01 045 00	1 O-ring	O-ring	O-ring
3	02 001 00	5 Møtrik	Nut	Mutter
4	02 001 30	1 Prop	Plug	Pfropfen
5	02 001 50	1 Cu skive	Cu washer	Cu Scheibe
6	02 002 00	4 Møtrik	Nut	Mutter
7	02 002 91	4 Møtrik	Nut	Mutter
8	02 004 69	8 Slangeklemme	Hose clamp	Schlauchklemme
9	02 004 70	1 Skrue	Screw	Schraube
10	02 004 99	1 Skrue	Screw	Schraube
11	02 006 00	4 Møtrik	Nut	Mutter
12	02 006 53	4 Skrue	Screw	Schraube
13	02 006 55	1 Skrue	Screw	Schraube
14	02 072 00	1 Møtrik	Nut	Mutter
15	02 103 00	8 Fjederskive	Spring washer	Federscheibe
16	02 116 00	8 Skive	Washer	Scheibe
22	02 135 00	4 Seegerring	Circlip	Seegerring

P100H		(DK)	(GB)	(DE)
18	02 136 00	1	Fitting	Verschraubung
19	02 176 00	2	Wirelås	Drahtschloss
20	02 197 00	1	Manometer	Manometer
21	02 285 00	1	Prop	Pfropfen
22	02 324 00	1	Skrue	Schraube
23	02 330 00	1	Pinolskrue	Schraube
24	02 334 00	6	Skrue	Schraube
25	02 343 00	2	Skrue	Schraube
26	02 405 00	2	Fitting	Verschraubung
27	02 428 00	1	Manometerforskruning	Manometer Verschraubung
28	02 436 00	1	Møtrik	Mutter
29	02 438 00	1	Fitting	Verschraubung
30	02 439 00	2	Fitting	Verschraubung
31	02 470 00	1	Prop	Pfropfen
32	02 495 00	1	Fitting	Verschraubung
33	02 506 00	1	Fitting	Verschraubung
34	02 511 00	1	Filter	Filter
35	02 530 00	1	Fitting	Verschraubung
36	02 544 00	1	Støttebøsning	Stützbuchse
37	02 631 00	4	Skrue	Schraube
38	02 645 00	1	Skrue	Schraube
39	02 656 00	2	Omløber	Überwurfmutter
40	02 657 00	2	Skæring	Sneidring
41	02 672 00	1	Plaststrips	Kabelbinder
42	02 751 00	2	Omløber	Überwurfmutter
43	02 752 00	2	Skæring	Sneidring
44	02 766 00	1	Skive	Scheibe
45	02 770 00	1	Fitting	Verschraubung
46	02 779 00	1	Gummiclamps	Gummiklamme
47	02 786 00	1	Kontraventil	Rückschlag ventil
48	02 787 00	1	Muffe 1/4"	Muffe
49	02 789 00	2	Slangestuds	Schlauchstutz
50	02 819 00	1	Fitting	Verschraubung
51	02 822 00	1	Fitting	Verschraubung
52	32 015 00	2	Aksel	Achse
53	62 016 00	1	Udløsergreb	Greif
54	70 010 10	1	Hydraulik rør	Hydraulik Rohr
55	70 012 02	1	Rør	Rohr
56	70 012 10	1	Manometerrør	Manometer Rohr
57	70 025 00	1	Manøvreventil fodb.	Bedienungsventil
58	70 040 03	1	Vinkel	Beschlag
59	70 040 29	1	Plade spil	Handseilwinde beschlag
60	70 131 22	1	U-kasse	Beschlag
61	70 161 01	1	Presserstativ	Pressrahmen
62	70 171 18	1	Spil	Handseilwinde
63	70 172 06	1	Wire	Stahldrahtseil
64	70 174 18	7	Lejetap	Lagerzapfen
65	70 174 19	7	Trisse	Rolle
66	70 174 20	1	Håndsving	Handwinde
67	70 174 27	1	Rør greb	Röhr griff
68	73 001 14	1	Overtryksventil	Überdruckventil
69	73 013 00	1	Manometerflange	Manometer flansch
70	74 002 00	1	Presserbord	Presstisch
71	74 005 00	2	Retteklods	Richtblock
72	74 011 00	2	Stikaksel	Steckachse für Tisch
73	74 025 01	2	Cylinderophæng	Zylinderaufhängung
74	74 026 07	1	Hydraulikslange	Hydr. Schlauch
75	90 389 00	1	Pumpehåndtag	Pumphebel
76	90 390 20	1	Håndhydraulisk pumpe	Pumpe
77	90 393 00	1	Bypass ventil	Bypassventil
78	90 395 10	1	Tank	Tank
79	90 410 11	1	Cylinder	Zylinder
80	90 793 14	1	Beskyttelsesslange	Schutzhülle
81	90 795 13	1	Gummislange	Schlauch
82	90 795 65	1	Gummislange	Schlauch
83	90 798 10	1	Luftslange	Luftschlauch
84	90 798 40	1	Luftslange	Luftschlauch
85	90 799 16	1	Luftslange	Luftschlauch
86	90 799 23	1	Luftslange	Luftschlauch
87	90 799 27	1	Luftslange	Luftschlauch
88	90 799 28	1	Luftslange	Luftschlauch
89	91 206 00	1	Filterhus	Filter Gehäuse

90 410 41  
90 410 61  
90 410 11



Pos	P40H Art. No.	P60H Art. No.	P100H Art. No.	(DK) Pcs. Benævnelse	(GB) Description	(DE) Bezeichnung
	90 410 41	90 410 61	90 410 11	Cylinder	Cylinder	Zylinder
*1	01 071 00	01 083 00	01 367 00	1 O-ring	O-ring	O-ring
*2	01 062 00	01 084 00	01 067 00	1 O-ring	O-ring	O-ring
*3	01 283 00	01 284 00	01 285 00	1 Afstryger	Scraper ring	Abstreifer
*4	01 361 00	01 362 00	01 363 00	1 Pakning	Seal	Dichtung
5	02 499 00	02 499 00	02 499 00	1 Pinolskrue	Screw	Schraube
6	90 403 41	90 403 61	90 403 11	1 Stempelstok	Piston rod	Kolbenstange
7	90 405 40	90 405 60	90 405 10	1 Stempel	Piston	Kolben
8	90 406 40	90 406 60	90 406 10	1 Tryksko	Press head	Druckschuhe
9	90 411 41	90 411 61	90 411 11	1 Cylinder	Cylinder	Zylinder
10	90 425 00	90 435 00	90 445 00	1 Cylinderbund	Cylinder bottom	Zylinder boden
*	09 052 00	09 053 00	09 054 00	Pakningsæt	Repairkit	Dichtungssatz

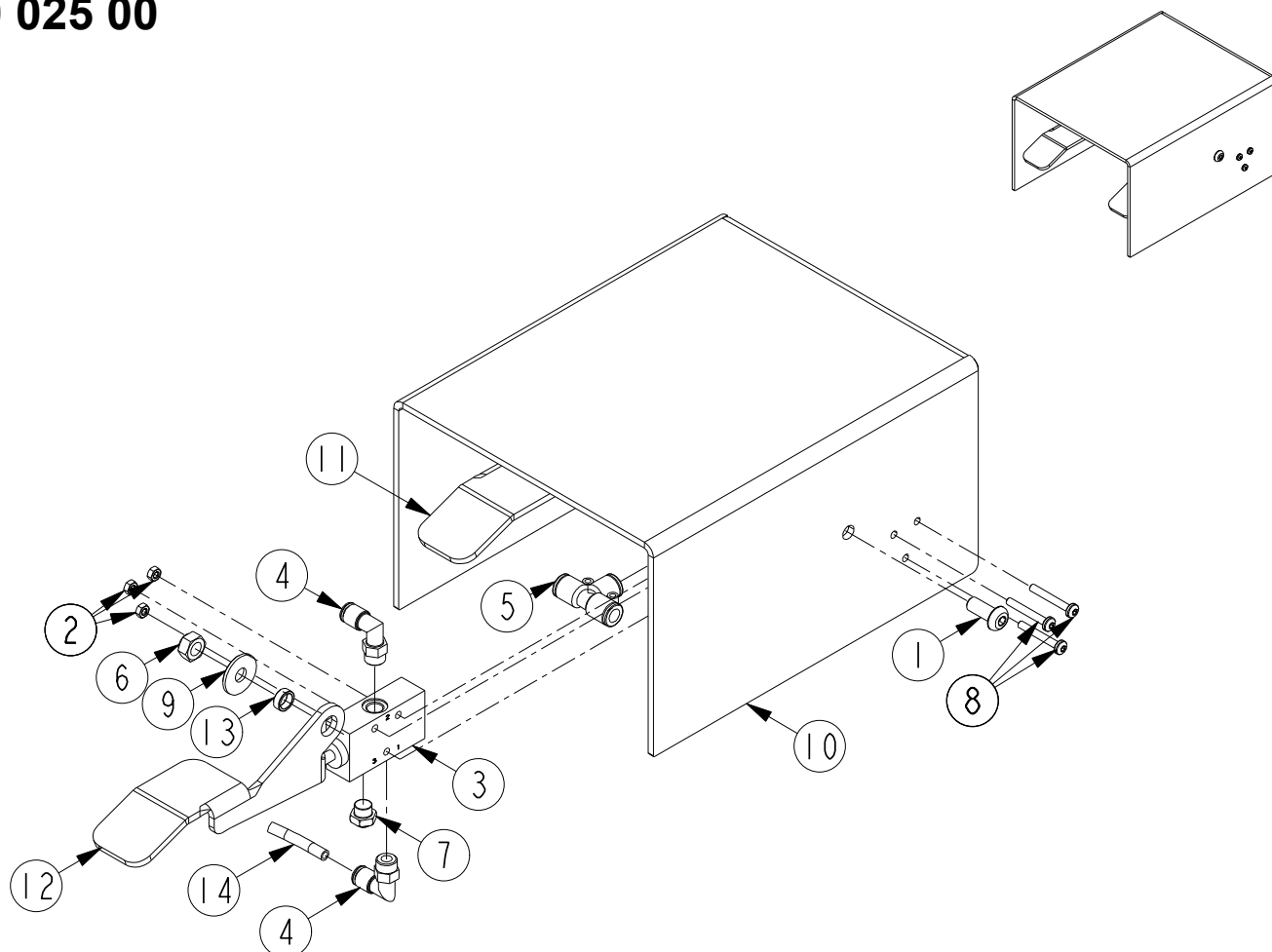
DK: De med \* mærkede dele leveres i komplet pakningsæt. Anvend altid originale reservedele. Angiv venligst altid model og reservedelsnummer. Alle hoveddele kan ikke forventes leveret efter produktionsophør af model.

GB: \* indicate parts included in repair set. Please always state model and part number. Do always apply original spare parts. All major parts may not be provided as spare parts after discontinuation of production of a model.

DE: Die mit \* markierten Teile sind im Dichtungssatz enthalten. Bitte immer Modell und Ersatzteilnummer auf Ihren Bestellungen angeben. Immer nur Originalteile verwenden. Lieferung von allen Hauptteilen als Ersatzteile kann nach Produktions-Einstellung eines Modelles nicht erwartet werden.

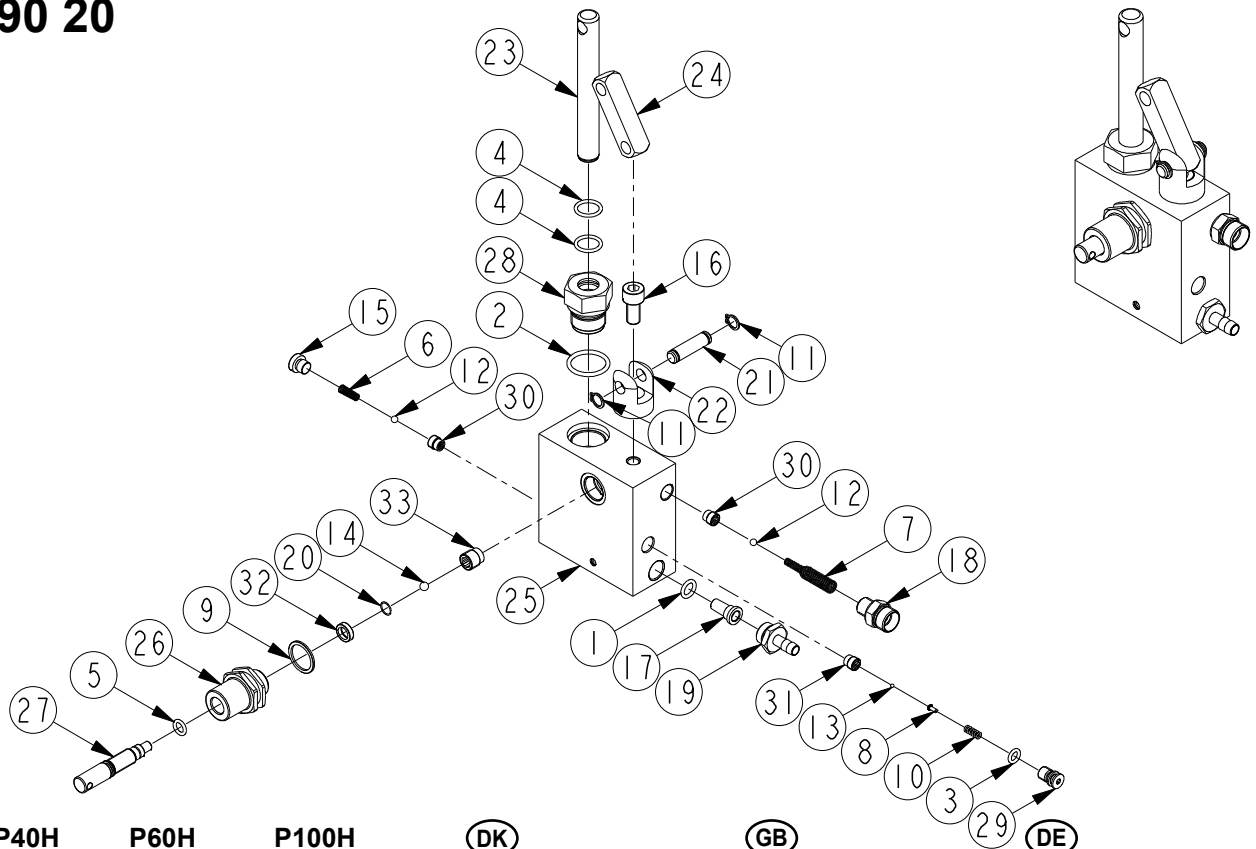


# 70 025 00



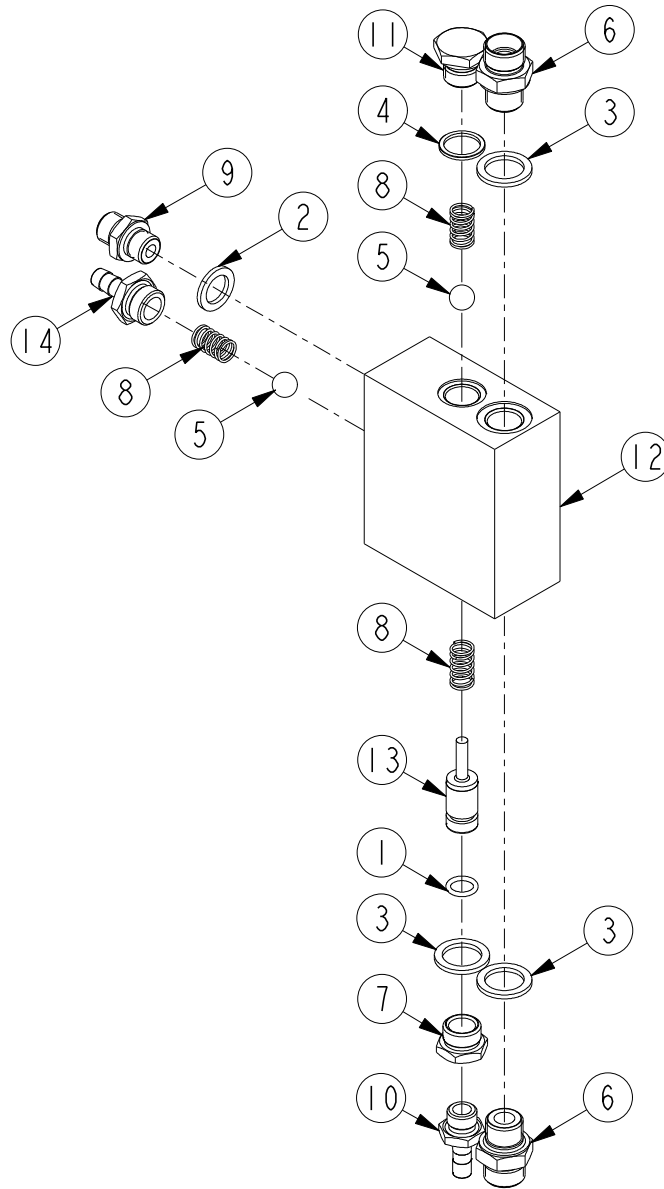
Pos.	P40H Art. No.	P60H Art. No.	P100H Art. No.	(DK) Pcs. Benævnelse	(GB) Description	(DE) Bezeichnung
	70 025 00	70 025 00	70 025 00	Manøvreventil, fodbetjent	Control box	Fussbedienung
1	02 002 65	02 002 65	02 002 65	2 Skruer	Screw	Schraube
2	02 017 00	02 017 00	02 017 00	6 Møtrik	Nut	Mutter
3	02 095 00	02 095 00	02 095 00	2 Ventil	Valve	Ventil
4	02 495 00	02 495 00	02 495 00	4 Fitting	Gland	Verschraubung
5	02 530 00	02 530 00	02 530 00	1 Fitting	Gland	Verschraubung
6	02 550 00	02 550 00	02 550 00	2 Møtrik	Nut	Mutter
7	02 564 00	02 564 00	02 564 00	2 Lyddæmper	Sound absorber	Schall dämpfer
8	02 763 00	02 763 00	02 763 00	6 Skruer	Screw	Schraube
9	02 766 00	02 766 00	02 766 00	2 Skive	Washer	Spannscheibe
10	70 025 01	70 025 01	70 025 01	1 Ventilhus	Valvehousing	Ventilhäuser
11	70 025 07	70 025 07	70 025 07	1 Fodpedal V	Footpedal V	Fuss Pedal V
12	70 025 09	70 025 09	70 025 09	1 Fodpedal H	Footpedal H	Fuss Pedal H
13	70 025 10	70 025 10	70 025 10	2 Afstandsbojsning	Distance sleeve	Abstand Hülse
14	90 798 08	90 798 08	90 798 08	2 Luftslange	Airhose	Schlauch

# 90 390 20



Pos.	P40H Art. No.	P60H Art. No.	P100H Art. No.	(DK) Pcs. Benævnelse	(GB) Description	(DE) Bezeichnung	
	90 390 20	90 390 20	90 390 20		Håndhydraulisk pumpe	Pump	Pumpe
*1	01 000 00	01 000 00	01 000 00	1	O-ring	O-ring	O-ring
*2	01 004 00	01 004 00	01 004 00	1	O-ring	O-ring	O-ring
*3	01 057 00	01 057 00	01 057 00	1	O-ring	O-ring	O-ring
*4	01 069 00	01 069 00	01 069 00	2	O-ring	O-ring	O-ring
*5	01 086 00	01 086 00	01 086 00	1	O-ring	O-ring	O-ring
6	02 000 12	02 000 12	02 000 12	1	Fjeder	Spring	Feder
7	02 000 13	02 000 13	02 000 13	1	Fjeder	Spring	Feder
8	02 000 22	02 000 22	02 000 22	1	Skrue	Screw	Schraube
*9	02 000 73	02 000 73	02 000 73	1	Al skive	Al disc	Al Scheibe
10	02 078 00	02 078 00	02 078 00	1	Fjeder	Spring	Feder
11	02 135 00	02 135 00	02 135 00	2	Seegerring	Circlip	Seegerring
*12	02 164 00	02 164 00	02 164 00	2	Kugle, Ø5	Ball	Kugle
*13	02 183 00	02 183 00	02 183 00	1	Kugle, Ø2,5	Ball	Kugle
*14	02 292 00	02 292 00	02 292 00	1	Kugle, Ø6,5	Ball	Kugle
15	02 483 00	02 483 00	02 483 00	1	Prop	Plug	Pfopfen
16	02 485 00	02 485 00	02 485 00	1	Skrue	Screw	Schraube
*17	02 511 00	02 511 00	02 511 00	1	Filter	Filter	Filter
18	02 778 00	02 778 00	02 778 00	1	Fitting	Gland	Verscharbung
19	02 790 00	02 790 00	02 790 00	1	Slangestuds	Gland	Verscharbung
*20	02 996 00	02 996 00	02 996 00	1	Springring	Circlip	Seegerring
21	32 015 00	32 015 00	32 015 00	1	Aksel	Axle	Achse
22	90 390 08	90 390 08	90 390 08	1	Lejebuk	Bearing frame	Lagerbock
23	90 390 09	90 390 09	90 390 09	1	Pumpestempel	Pump piston	Pumpkolben
24	90 390 10	90 390 10	90 390 10	1	Pumpelaske	Pumplasche	Pumplask
25	90 390 21	90 390 21	90 390 21	1	Pumpeblok	Pumpblock	Pumpblock
26	90 392 00	90 392 00	90 392 00	1	Pakbox	Guide for pump piston	Pumpkolbenführung
27	90 392 02	90 392 02	90 392 02	1	Ventilspindel	Valve Spindle	Ventilspindel
28	90 527 00	90 527 00	90 527 00	1	Pakbox	Guide for pump piston	Pumpkolbenführung
29	90 674 00	90 674 00	90 674 00	1	Justerskrue	Adjusting screw	Justierschraube
*30	90 695 00	90 695 00	90 695 00	2	Ventilindsats 1/8", Ø3,5	Valve core	Ventileinsatz
*31	90 744 00	90 744 00	90 744 00	1	Ventilindsats 1/8", Ø2	Valve core	Ventileinsatz
32	91 120 01	91 120 01	91 120 01	1	Låseskive	Disclock	Stopscheibe
*33	91 128 00	91 128 00	91 128 00	1	Ventilindsats 1/4", Ø5	Valve core	Valve core
*	09 069 00	09 069 00	09 069 00		Pakningsæt	Repair kit	Dichtungssatz

# 90 393 00

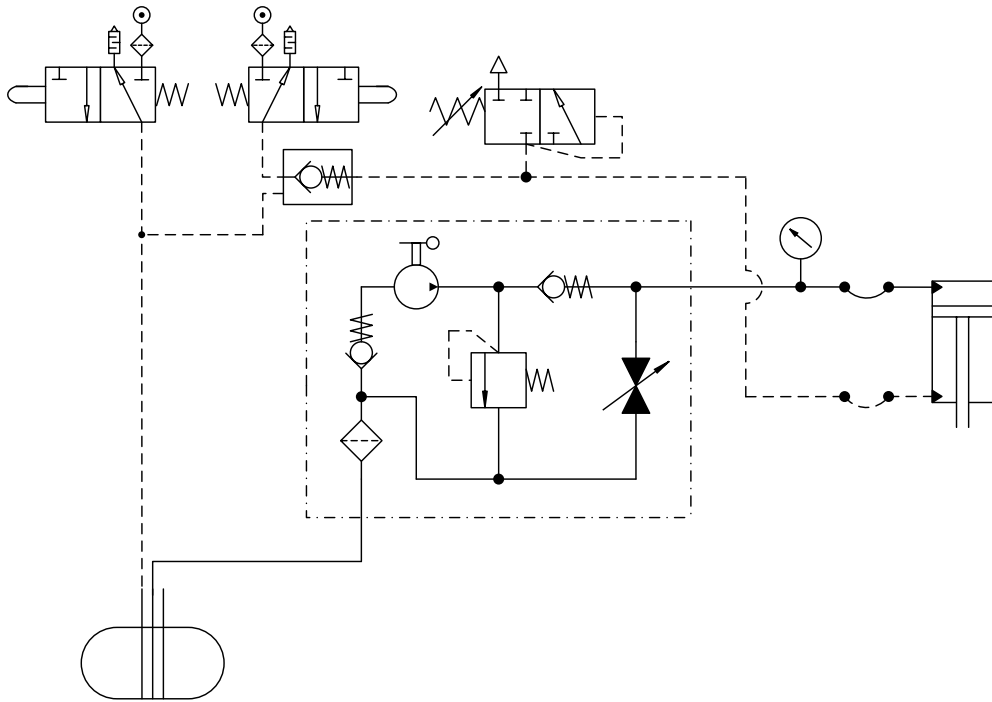


Pos.	P40H Art. No.	P60H Art. No.	P100H Art. No.	(DK) Pcs. Benævnelse	(GB) Description	(DE) Bezeichnung
	90 393 00	90 393 00	90 393 00	Bypass ventil	Bypass valve	Ventil
1	01 052 00	01 052 00	01 052 00	1 O-ring	O-ring	O-ring
2	01 243 00	01 243 00	01 243 00	1 Pakning	Seal	Dichtung
3	01 244 00	01 244 00	01 244 00	3 Pakning	Seal	Dichtung
4	02 126 00	02 126 00	02 126 00	1 Skive	Washer	Spannscheibe
5	02 295 00	02 295 00	02 295 00	2 Kugle, Ø11	Ball	Kugel
6	02 432 00	02 432 00	02 432 00	2 Fitting	Gland	Verschraubung
7	02 506 00	02 506 00	02 506 00	1 Fitting	Gland	Verschraubung
8	02 754 00	02 754 00	02 754 00	3 Fjeder	Spring	Feder
9	02 821 00	02 821 00	02 821 00	1 Fitting	Gland	Verschraubung
10	02 844 00	02 844 00	02 844 00	1 Fitting	Gland	Verschraubung
11	90 201 00	90 201 00	90 201 00	1 Ventilprop	Ventil plug	Ventil Pfropfen
12	90 393 02	90 393 02	90 393 02	1 Ventilklods bypass	Bypass body	Bypass block
13	90 393 03	90 393 03	90 393 03	1 Stempel	Stempel	Kolben
14	90 393 04	90 393 04	90 393 04	1 Slangestuds	Gland	Verschraubung

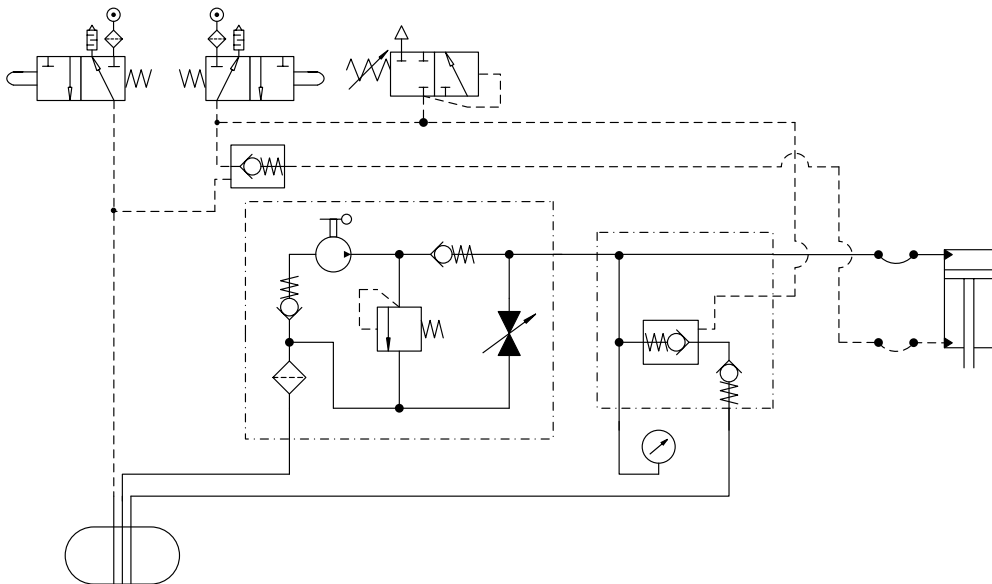


- Ⓓ DK **HYDRAULIK DIAGRAM**
- Ⓓ GB **HYDRAULIC CHART**
- Ⓓ DE **HYDRAULISCHES DIAGRAMM**

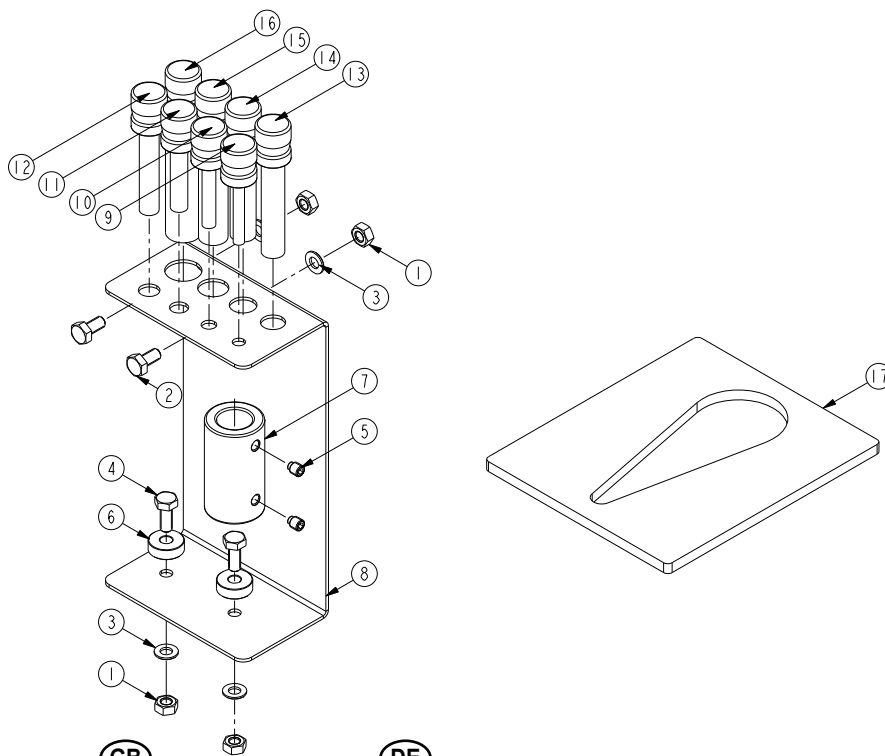
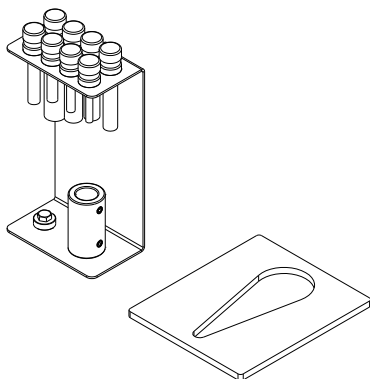
**P40H**  
**P60H**



**P100H**



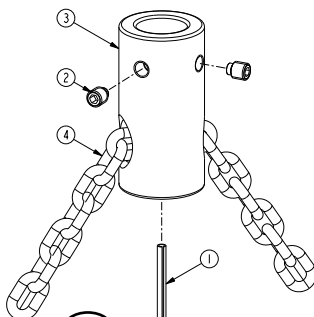
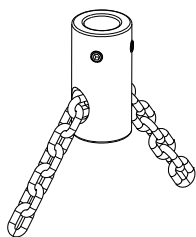
**DK TILBEHØR**  
**GB ACCESSORIES**  
**DE ZUBEHÖR**



Pos.	Art. No.	Pcs.	Benævnelse
	70 010 00		Dornsæt
1	02 002 00	4	Møtrik
2	02 002 91	2	Skruer
3	02 116 00	4	Skive
4	02 334 00	2	Skruer
5	02 499 00	2	Pinolskrue
6	62 290 03	2	Afstandsboesning
7	70 011 00	1	Adapter
8	70 011 02	1	Dornholder
9	70 011 10	1	Dorn Ø10
10	70 011 12	1	Dorn Ø12
11	70 011 15	1	Dorn Ø15
12	70 011 17	1	Dorn Ø17
13	70 011 20	1	Dorn Ø20
14	70 011 22	1	Dorn Ø22
15	70 011 25	1	Dorn Ø25
16	70 011 30	1	Dorn Ø30
17	70 012 00	1	Udpresser underlag

GB	Description
	Piston set
	Nut
	Screw
	Washer
	Screw
	Screw
	Distancebushing
	Adaptor
	Rack
	Piston head Ø10
	Piston head Ø12
	Piston head Ø15
	Piston head Ø17
	Piston head Ø20
	Piston head Ø22
	Piston head Ø25
	Piston head Ø30
	Pressplate

DE	Bezeichnung
	Dorn Reihe
	Mutter
	Schraube
	Spanscheibe
	Schraube
	Schraube
	Zwischenrohr
	Socket
	Beschlag
	Dorn Ø10
	Dorn Ø12
	Dorn Ø15
	Dorn Ø17
	Dorn Ø20
	Dorn Ø22
	Dorn Ø25
	Dorn Ø30
	Pressplatte

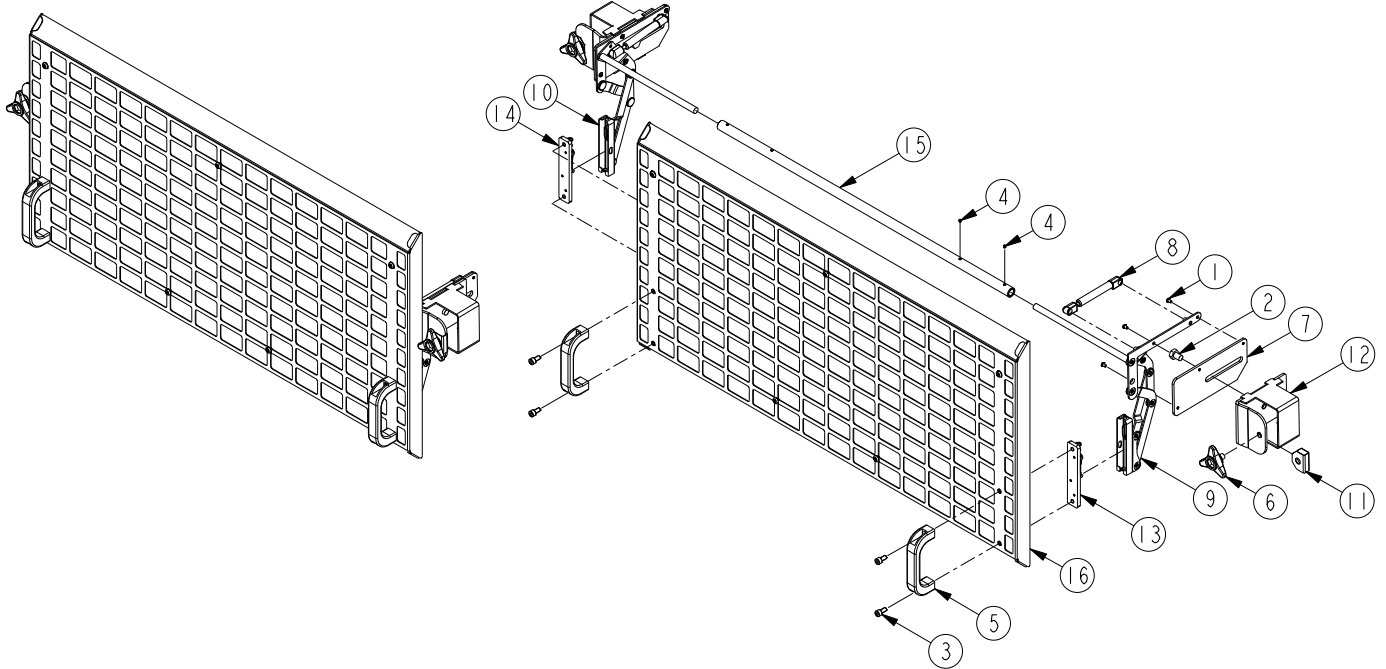


Pos.	Art. No.	Pcs.	Benævnelse
	70 014 00		Løftekæde
1	02 241 00	1	Spændstift
2	02 499 00	2	Pinolskrue
3	70 005 02	1	Løftebeslag
4	70 013 00	1	Kæde

GB	Description
	Lifting chain
	Spring pin
	Screw
	Bracket
	Chain

DE	Bezeichnung
	Hubkette
	Spannstifte
	Schraube
	Beschlag
	Kette

**PS40**  
**PS60**  
**PS100**



	<b>P40H</b>	<b>P60H</b>	<b>P100H</b>	<b>(DK)</b>	<b>(GB)</b>	<b>(DE)</b>
<b>Pos.</b>	<b>Art. No.</b>	<b>Art. No.</b>	<b>Art. No.</b>	<b>Pcs. Benævnelse</b>	<b>Description</b>	<b>Bezeichnung</b>
	70 177 00	70 177 80	70 177 90	Beskyttelsesskærm	Protection screen	Schutzgitter
1	02 005 19	02 005 19	02 005 19	6 Skrue	Screw	Schraube
2	02 328 00	02 328 00	02 328 00	2 Skrue	Screw	Schraube
3	02 551 00	02 551 00	02 551 00	4 Skrue	Screw	Schraube
4	02 629 00	02 629 00	02 629 00	2/4 Pinolskrue	Screw	Schraube
5	02 738 00	02 738 00	02 738 00	2 Håndtag	Handle	Hebel
6	44 109 00	44 109 00	44 109 00	2 Låsehåndtag	Locking handle	Fester Hebel
7	70 177 10	70 177 10	70 177 10	2 Plade til hængsel	Plate	Platte
8	02 009 29	02 009 30	02 009 30	2 Gasfjeder	Gas spring	Gasfeder
9	70 177 16	70 177 16	70 177 16	1 Liftbeslag, højre	Bracket, right	Halter, recht
10	70 177 18	70 177 18	70 177 18	1 Liftbeslag, venstre	Bracket, left	Halter, links
11	70 177 27	70 177 27	70 177 27	2 Slæde	Sled	Schlitten
12	70 177 40	70 177 40	70 177 42	2 Vangebeslag	Bracket	Halter
13	70 177 57	70 177 57	70 177 57	1 Forsamling, højre	Assembly, right	Sammlung, recht
14	70 177 58	70 177 58	70 177 58	1 Forsamling, venstre	Assembly, left	Sammlung, links
15	70 177 59	70 177 88	70 177 88	1 Afstandsør	Distance tube	Abstandsrohr
16	70 177 50	70 177 86	70 177 96	1 Skærmlåge	Screen	Gitter

EU Overensstemmelseserklæring  
EC Declaration of Conformity for Machinery  
EG Konformitätserklärung  
Declaration CE de conformité  
pour les composants

EU Överensstämmelseforsäkran  
Vaatimustenmukaisuuvakuutus  
EU verklaring van overeenstemming  
EU declaración de conformidad sobre maquinaria  
Сертификат соответствия ЕС для машинного  
оборудования

## Directive 2006/42/EC

### **(DK) P40H, P60H, P100H**

er i overensstemmelse med Maskindirektivets bestemmelser 2006/42/EC.

Carsten Rødbro Jensen, Fanøvej 6, DK-8800 er bemyndiget til at udarbejde det tekniske dossier.

### **(GB) P40H, P60H, P100H**

are in conformity with the provisions of the Machinery Directive 2006/42/EC.

Mr. Carsten Rødbro Jensen, Fanøvej 6, DK-8800 is authorized to compile the technical file.

### **(DE) P40H, P60H, P100H**

konform sind mit den einschlägigen Bestimmungen der EG-Maschinenrichtlinie 2006/42/EC.

Herr Carsten Rødbro Jensen, Fanøvej 6, DK-8800 ist berechtigt, die technischen Unterlagen zusammenzustellen.

### **(FR) P40H, P60H, P100H**

sont conforme aux dispositions de la Directive Machine 2006/42/EC.

Carsten Rødbro Jensen, Fanøvej 6, DK-8800 est autorisée à constituer le dossier technique.

### **(SE) P40H, P60H, P100H**

Överensstämmer med Maskindirektivets bestämmelser 2006/42/EC.

Carsten Rødbro Jensen, Fanøvej 6, DK-8800 är behörig att ställa samman den tekniska dokumentationen.

### **(FI) P40H, P60H, P100H**

vastaa Konedirektiivin 2006/42/EC.

Carsten Rødbro Jensen, Fanøvej 6, DK-8800 on valtuutettu kokoamaan teknisen tiedoston.

### **(NL) P40H, P60H, P100H**

in overeenstemming zijn met de bepalingen van de Richtlijn Machines 2006/42/EC.

Carsten Rødbro Jensen, Fanøvej 6, DK-8800 gemachtigd is om het technisch dossier samen te stellen.

### **(ES) P40H, P60H, P100H**

son conforme a las directrices sobre maquinaria Directiva 2006/42/EC.

Carsten Rødbro Jensen, Fanøvej 6, DK-8800 está facultado para elaborar el expediente técnico.

### **(RU) P40H, P60H, P100H**

соответствуют положениям Директивы по машинному оборудованию (Директивы 2006/42/EC).

Carsten Rødbro Jensen, Fanøvej 6, DK-8800 уполномочен составлять техническую документацию.



#### **AC Hydraulic A/S**

Fanøvej 6  
DK-8800 Viborg - Danmark  
Tel.: +45 8662 2166  
Fax: +45 8662 2988  
E-mail: [ac@ac-hydraulic.dk](mailto:ac@ac-hydraulic.dk)  
[www.ac-hydraulic.com](http://www.ac-hydraulic.com)

Carsten Rødbro Jensen  
General Manager  
Viborg 01.01.20



Subject to changes and misprints.