



# ГНОМ

ВУЛКАНИЗАТОР БЕЗ ТАЙМЕРА  
ДЛЯ РЕМОНТА АВТОМОБИЛЬНЫХ КАМЕР



ИНСТРУКЦИЯ ПО ЭКСПЛУАТАЦИИ

# СОДЕРЖАНИЕ

<b>1. Общие сведения</b> .....	3
1.1 Изготовитель.....	3
1.2 Область применения вулканизатора.....	3
1.3 Гарантийные обязательства.....	3
<b>2. Техника безопасности</b> .....	4
2.1 Обязанности пользователя.....	4
2.2 Мероприятия по организации и проведению работ.....	4
2.3 Требования безопасности.....	4
<b>3. Описание вулканизатора</b> .....	5
<b>4. Технические характеристики</b> .....	5
<b>5. Монтаж и ввод в эксплуатацию</b> .....	5
<b>6. Обслуживание и эксплуатация</b> .....	6
<b>7. Неисправности, их причины и устранение</b> .....	7
<b>8. Комплект поставки</b> .....	7
<b>9. Свидетельство о приемке</b> .....	9
<b>10. Гарантийный талон</b> .....	9

# 1. ОБЩИЕ СВЕДЕНИЯ

Данная инструкция информирует о технически правильном использовании вулканизатора. Начинать эксплуатацию вулканизатора можно, только внимательно ознакомившись с настоящей инструкцией.

В процессе работы с вулканизатором необходимо постоянно пользоваться инструкцией. При передаче вулканизатора другому пользователю инструкцию необходимо передавать вместе с вулканизатором.

Предприятие-изготовитель оставляет за собой право производить изменения конструкции вулканизатора, направленные на его совершенствование, с последующей корректировкой документации.

## 1.1 Изготовитель

Вулканизатор «ГНОМ» (без таймера) изготавливается ООО «Термопресс», 456208, Россия, г. Златоуст Челябинской области, ул. 50-летия Октября, 7.

Вулканизатор соответствует требованиям безопасности нормативных документов ГОСТ Р51151-98, ГОСТ 12.1.019-79, ГОСТ 12.2.007.0-75 и ТУ 4577-001-34561617-16.

Соответствие вулканизатора нормам безопасности подтверждено сертификатом соответствия Госстандарта России № С-RU.ME55.B.00051, выданным органом по сертификации промышленной продукции НП «Южно-Уральское техническое общество».

## 1.2 Область применения вулканизатора

Вулканизатор предназначен для ремонта автомобильных камер.

Любое другое использование вулканизатора является использованием не по назначению.

При использовании вулканизатора не по назначению предприятие-изготовитель не несет ответственности за полученный результат либо материальный ущерб. Ответственность при этом несет исключительно пользователь.

## 1.3 Гарантийные обязательства

***Вулканизатор соответствует требованиям конструкторской документации ШР 43.00.000. Гарантийный срок эксплуатации вулканизатора 12 месяцев со дня продажи.***

Претензии по качеству и условиям безопасности работы вулканизатора не принимаются, если они возникли в результате следующих причин:

- использование вулканизатора не по назначению;
- эксплуатация неисправного вулканизатора;
- нарушения требований техники безопасности, а также работа с неправильно установленными или неработающими защитными устройствами в электрической сети;
- несоблюдение указаний инструкции по эксплуатации в отношении безопасности, транспортировки, складирования, монтажа, ввода в эксплуатацию, эксплуатации и ухода за вулканизатором;
- самовольное изменение конструкции вулканизатора;
- самостоятельно произведенный ремонт.

При предъявлении рекламации необходимо связаться с поставщиком либо с непосредственным изготовителем.

***Все другие вопросы, связанные с гарантийным обслуживанием, решаются в соответствии с действующим российским законодательством.***

## 2. ТЕХНИКА БЕЗОПАСНОСТИ

### 2.1 Обязанности пользователя

К работе допускаются лица, изучившие инструкцию, прошедшие инструктаж по технике безопасности и ознакомленные с особенностями работы и эксплуатации вулканизатора. Кроме указаний по технике безопасности, описанных в данной инструкции, необходимо соблюдать правила безопасности, действующие на местах.

### 2.2 Мероприятия по организации и проведению работ

Инструкцию по работе с вулканизатором необходимо хранить на месте его использования.

Работу обслуживающего персонала необходимо контролировать в соответствии с требованиями инструкции по технике безопасности.

Без разрешения изготовителя нельзя производить какие-либо изменения или усовершенствования вулканизатора, которые могут повлиять на безопасность работ!

При обнаружении неисправностей в работе вулканизатора его необходимо сразу отключить от сети и устранить неисправности, приняв соответствующие меры предосторожности.

### 2.3 Требования безопасности

Вулканизатор необходимо содержать в исправном состоянии и использовать только по назначению. Предохранять вулканизатор от сырости!

Вулканизатор должен быть заземлен в соответствии с ПУЭ. Заземление вулканизатора происходит автоматически при подключении штепсельной вилки к сетевой розетке. Поэтому при установке вулканизатора необходимо проверить наличие и исправность защитного заземления в сетевой розетке.

Перед началом работы необходимо проверять нагреватели и питающие шнуры на отсутствие повреждений!

На рабочем месте необходимо иметь огнетушитель и пожарное покрывало.



**ВНИМАНИЕ!**



**ЗАПРЕЩАЕТСЯ ОСТАВЛЯТЬ ВУЛКАНИЗАТОР  
БЕЗ ПРИСМОТРА В ПРОЦЕССЕ РАБОТЫ**

**Предприятие-изготовитель не несет ответственности за материальный ущерб, возникший при нарушении данных требований.**

## 3. ОПИСАНИЕ ВУЛКАНИЗАТОРА

### 3.1 Основные элементы

1. Рама вулканизатора
2. Рукоятка
3. Предохранитель
4. Сетевой разъём
5. Сетевой выключатель с контрольной лампой
6. Нагреватель
7. Опора
8. Накладка
9. Регулировочный винт
10. Стопорная гайка
11. Пакет тарельчатых пружин

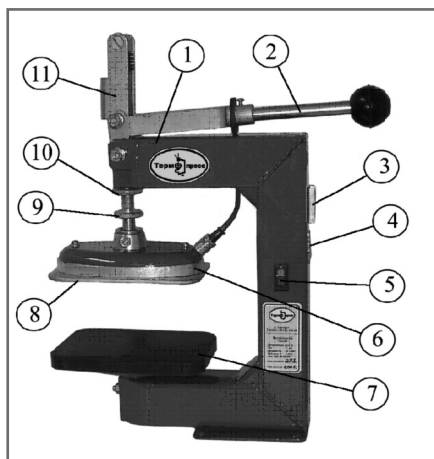


рис. 1

## 4. ТЕХНИЧЕСКИЕ ХАРАКТЕРИСТИКИ

Вулканизатор предназначен для ремонта автомобильных камер.

Напряжение источника питания	220 В
Номинальная мощность	300 Вт
Рабочая температура	140 °С
Усилие прижима	около 4300 Н
Масса	9 кг
Размеры	450x300x115 мм

## 5. МОНТАЖ И ВВОД В ЭКСПЛУАТАЦИЮ

**Внимание!** Характеристики местной электросети должны соответствовать требованиям к источнику тока, указанным на табличке. Обязательно наличие заземления.

Эксплуатация вулканизатора разрешается только в электрической сети, имеющей защиту от перегрузки на ток не более 16А и коротких замыканий.

- Произвести наружный осмотр вулканизатора с целью выявления повреждений, которые могли произойти при транспортировке. При обнаружении каких-либо повреждений их необходимо устранить.
- Закрепить вулканизатор на рабочем столе.
- Состыковать вилку нагревателя с разъемом на раме вулканизатора.
- Состыковать сетевой шнур с разъемом на раме вулканизатора и с сетевой розеткой, имеющей боковые заземляющие контакты.

## 6. ОБСЛУЖИВАНИЕ И ЭКСПЛУАТАЦИЯ

При ремонте камер вулканизатор используется в настольном положении.

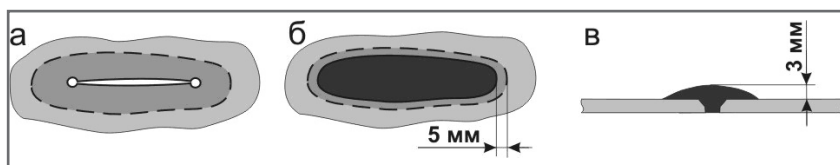


рис. 2

- Определить место повреждения.
- Если повреждение имеет форму пореза или трещины, на концах повреждения вырезать небольшие отверстия (устранить концентраторы напряжения) (Рис. 2 а).
- Зачистить проволочной щеткой с использованием дрели место повреждения приблизительно на 15 мм от краев повреждения для камер Л/А и на 25 мм для камер Г/А.
- Нанести "Термораствор" на зачищенное место и просушить в течение 10...15 минут.
- Включить и прогреть вулканизатор 10-15 минут.
- Прикатать сырую резину толщиной 1-3 мм, оставив вокруг приблизительно 5 мм зачищенной поверхности (Рис. 2 б, 2 в).
- Установить камеру на вулканизатор повреждением вверх приблизительно в центре опоры.
- Отрегулировать предварительное положение нагревателя при помощи регулировочного винта, так, чтобы в рабочем положении (нагреватель прижат к камере) тарельчатые пружины были сжаты.
- Прижать нагреватель к камере при помощи рукоятки.
- Время вулканизации: 30 минут при варке камер Л/А и на 45 минут при варке камер Г/А.
- При ремонте вентиля, использовать оснастку (арт.№ 02 020 Л/А, 02 021 Г/А), увеличить время вулканизации на 60 минут.

### **По истечении времени вулканизации:**

- выключить сетевой выключатель
- При помощи рукоятки поднять нагреватель так, чтобы камеру можно было легко снять.
- Снять камеру и дать остыть до комнатной температуры.
- Дефекты на поверхности камеры зачистить с использованием дрели абразивной шкуркой, установленной в специальную оправку.
- Накачать и проверить камеру на герметичность.

## 7. НЕИСПРАВНОСТИ И СПОСОБЫ ИХ УСТРАНЕНИЯ

При неисправностях в работе вулканизатора его необходимо немедленно отключить от сети. Для определения причины неисправностей необходимо пригласить специалиста!

Определение причины неисправности и замены частей могут производиться только квалифицированным персоналом! Для ремонта можно использовать только специальные запасные части.

**Неисправности, не указанные в таблице, устраняются только специалистами предприятия изготовителя.**

Неисправность	Причина	Устранение
Горит лампа сетевого выключателя и не работает нагреватель	Неисправен нагреватель	Заменить неисправный нагреватель
Не горит контрольная лампа сетевого выключателя	<ul style="list-style-type: none"><li>- Отсутствует напряжение в электрической сети;</li><li>- Недостыкован или неисправен сетевой шнур</li></ul>	<ul style="list-style-type: none"><li>- Проверить наличие питающего напряжения;</li><li>- Проверить надежность стыковки или заменить сетевой шнур</li></ul>
Некачественная вулканизация места ремонта	<ul style="list-style-type: none"><li>- Используется резина несоответствующего качества;</li><li>- Неправильно рассчитано время вулканизации;</li><li>- Недостаточное давление</li></ul>	<ul style="list-style-type: none"><li>- Использовать только качественные материалы;</li><li>- Рассчитать и установить время в соответствии с технологической инструкцией;</li><li>- Обеспечить необходимое давление в соответствии с требованиями раздела 6 или заменить тарельчатые пружины</li></ul>

## 8. КОМПЛЕКТ ПОСТАВКИ

Основной комплект поставки:

1. Вулканизатор "Гном" (без таймера) в сборе - 1 шт.
2. Сетевой шнур - 1 шт.
3. Запасной предохранитель 2А - 1шт.

# СЕРТИФИКАТ

## ТАМОЖЕННЫЙ СОЮЗ

### СЕРТИФИКАТ СООТВЕТСТВИЯ



№ ТС RU C-RU.A301.B.04206

Серия RU № **0468142**

**ОРГАН ПО СЕРТИФИКАЦИИ** Общество с ограниченной ответственностью «АЛЪЯНС ЮГО-ЗАПАД». Место нахождения: 117461, Российская Федерация, город Москва, улица Каховка, дом 30, помещение 1, комната 13. Фактический адрес: 119049, Российская Федерация, город Москва, 1-й Добрынинский переулок, дом 15/7, помещение 27. Телефон: +7 (495) 268-13-26, факс: +7 (495) 268-13-26, адрес электронной почты: info@alliance-sw.ru. Аттестат аккредитации регистрационный № RA.RU.11A301, выдан Федеральной службой по аккредитации. Дата регистрации аттестата аккредитации: 27.10.2015 года

**ЗАЯВИТЕЛЬ** Общество с ограниченной ответственностью «Термопресс». Основной государственный регистрационный номер: 1027400578402. Место нахождения: 456208, Российская Федерация, Челябинская область, город Златоуст, улица 50-летия Октября, дом 7. Фактический адрес: 456208, Российская Федерация, Челябинская область, город Златоуст, улица 50-летия Октября, дом 7. Телефон: 73513661536, факс: 73513661553, адрес электронной почты: termopress@mail.ru

**ИЗГОТОВИТЕЛЬ** Общество с ограниченной ответственностью «Термопресс». Место нахождения: 456208, Российская Федерация, Челябинская область, город Златоуст, улица 50-летия Октября, дом 7. Фактический адрес: 456208, Российская Федерация, Челябинская область, город Златоуст, улица 50-летия Октября, дом 7

**ПРОДУКЦИЯ** Вулканизаторы для ремонта шин, камер и конвейерных лент, модели (смотри приложение - бланк № 0309030). Продукция изготовлена в соответствии с ТУ 4577-001-34561617-16. Серийный выпуск

КОД ТН ВЭД ТС 8419 89 989 0

**СООТВЕТСТВУЕТ ТРЕБОВАНИЯМ** Технического регламента Таможенного союза ТР ТС 004/2011 "О безопасности низковольтного оборудования"; Технического регламента Таможенного союза ТР ТС 010/2011 "О безопасности машин и оборудования"; Технического регламента Таможенного союза ТР ТС 020/2011 "Электромагнитная совместимость технических средств"

**СЕРТИФИКАТ ВЫДАН НА ОСНОВАНИИ** протоколов испытаний №№ 16/12/11086, 16/12/11087, 16/12/11088 от 01.12.2016 года, выданных испытательной лабораторией «СМ-ТЕСТ» НО "Фонд Поддержки Потребителей" аттестат аккредитации регистрационный номер РОСС RU.0001.21MP23 от 02.08.2016 года, срок действия - бессрочно; акта анализа состояния производства от 13.12.2016 года органа по сертификации продукции Общества с ограниченной ответственностью «Альянс Юго-Запад».

**ДОПОЛНИТЕЛЬНАЯ ИНФОРМАЦИЯ** Срок службы 5 лет согласно технической документации. Срок и условия хранения указаны в эксплуатационной документации, приложенной к изделию.

СРОК ДЕЙСТВИЯ С 20.12.2016 ПО 19.12.2021 ВКЛЮЧИТЕЛЬНО

И.П. \_\_\_\_\_ (подпись)  
Заводитель (уполномоченное лицо) органа по сертификации

Эксперт (эксперт-аудитор) (эксперты (эксперты-аудиторы))

А.А. Звягин

(инициалы, фамилия)

К.Б. Киреенко / А.В. Генералова

(инициалы, фамилия)





## 9. СВИДЕТЕЛЬСТВО О ПРИЁМКЕ



Вулканизатор «ГНОМ» (без таймера), зав. № \_\_\_\_\_

Изготовлен: ООО «Термопресс», 456208, Россия, г. Златоуст Челябинской области, ул. 50-летия Октября, 7. Тел./факс: (3513) 66-15-36, 66-15-53.

Вулканизатор соответствует требованиям чертежей ШР 43.00.000 и ГОСТ Р 51151-98, ГОСТ 12.1.019-79, ГОСТ 12.2.007.0-75 и ТУ 4577-001-34561617-16.

Дата выпуска \_\_\_\_\_

Укомплектован нагревателем №№ \_\_\_\_\_

М.П. \_\_\_\_\_

Подпись: \_\_\_\_\_

## 10. ГАРАНТИЙНЫЙ ТАЛОН



*Срок гарантии - 12 месяцев с даты продажи,  
но не более 18 месяцев с даты выпуска*

Вулканизатор «ГНОМ» (без таймера), зав. № \_\_\_\_\_ . Дата выпуска \_\_\_\_\_ .

Соответствует требованиям чертежей ШР 43.00.000 и ГОСТ Р 51151-98, ГОСТ 12.1.019-79, ГОСТ 12.2.007.0-75 и ТУ 4577-001-34561617-16.

Укомплектован нагревателем №№ \_\_\_\_\_

Продан \_\_\_\_\_  
дата

Продан \_\_\_\_\_  
дата

\_\_\_\_\_  
продавец

\_\_\_\_\_  
продавец

Подпись: \_\_\_\_\_ М.П.

Подпись: \_\_\_\_\_ М.П.

**Изготовитель: ООО «Термопресс»**  
**Россия, 456208, г. Златоуст Челябинской обл., ул. 50-летия Октября, 7**  
**Тел./факс: (3513) 66-15-36, 66-15-53.**

**Послегарантийный ремонт рекомендуется производить в ООО «Термопресс»**

-----  
**Краткое описание неисправности:** \_\_\_\_\_

\_\_\_\_\_  
\_\_\_\_\_  
\_\_\_\_\_  
\_\_\_\_\_  
\_\_\_\_\_  
\_\_\_\_\_  
\_\_\_\_\_

### **Условия гарантии**

Гарантия охватывает любые заводские дефекты в течение 12 месяцев со дня продажи вулканизатора и включает в себя бесплатную замену неисправных деталей и работу по устранению заводского дефекта.

1. Гарантийный ремонт производится ООО "Термопресс" при предъявлении гарантийного талона с отметкой о продаже, в противном случае гарантийный срок исчисляется с даты выпуска.

2. Условия гарантии не предусматривают периодического технического обслуживания вулканизатора.

3. В течение гарантийного срока в случае обнаружения неисправности по вине изготовителя и, при условии соблюдения правил безопасности, эксплуатации и хранения, потребитель имеет право предъявить требования, предусмотренные действующим законодательством РФ.





**Производитель оборудования, инструмента  
и материалов для профессионального ремонта  
шин любых размеров**

**Изготовитель: ООО «Термопресс»  
Россия, 456208, г. Златоуст Челябинской обл.,  
ул. 50-летия Октября, 7  
Тел./факс: (3513) 66-15-36, 66-15-53, 66-15-75  
e-mail: [termopress@mail.ru](mailto:termopress@mail.ru);  
[www.termopress.ru](http://www.termopress.ru)**