



KING TONY

Enjoy your work

Ключи моментные предельные регулируемые
KING TONY, модификации 34862-3FF.

РУКОВОДСТВО ПО ЭКСПЛУАТАЦИИ
(ТЕХНИЧЕСКИЙ ПАСПОРТ)



Оглавление

1. Назначение изделия.....	2
2. Комплектность поставки.....	2
3. Метрологические и технические характеристики	2
4. Элементы динамометрического ключа	3
5. Устройство и работа.	3
6. Правила безопасности при работе динамометрическим ключом.....	3
7. Меры безопасности	4
8. Подготовка к использованию	4
9. Использование	4
10. Устранение неисправностей.....	7
11. Хранение	7
12. Условия гарантии.....	8
13. Адреса сервисных центров.....	8

1. Назначение изделия

Динамометрические ключи щелчкового (предельного) типа KING TONY серий 34862 предназначены для сборки ответственных резьбовых соединений с заданным моментом затяжки крепежа. Наличие трещоточного механизма обеспечивает удобство и простоту в работе. Особенность данного вида ключей заключается в возможности предварительной установки момента срабатывания. Такими ключами можно работать даже в труднодоступных местах, так как не требует визуального контроля в отличие от динамометрических ключей со стрелкой.

2. Комплектность поставки.

- Ключ предельного типа динамометрический.
- Удлинитель-рычаги (3 шт.).
- Болт с гайкой длина 54 мм.
- Болт с гайкой длина 64 мм.
- Сертификат калибровки производителя.
- Руководство по эксплуатации производителя.
- Индивидуальная упаковка - пластиковый кейс.

На корпусе ключа нанесены следующие данные:

- Наименование модели.
- Наименование предприятия-изготовителя.
- Заводской номер.

3. Метрологические и технические характеристики

Параметр	Модель
	34862-3FF
Посадочный квадрат, мм, (дюйм)	25,4 (1)
Диапазон измерений, Н м	500 – 2500
Цена деления шкалы, Н м	20
Максимальная допустимая относительная погрешности, %	3
Максимальная длина ключа, мм	2755
Вес, кг	19,6
Условия эксплуатации	
Температура окружающего воздуха, °С	от +0 до +60
Относительная влажность не более, %	90

4. Элементы динамометрического ключа



Рис. 1

5. Устройство и работа.

Динамометрический ключ состоит из корпуса, рукоятки, шкалы с указателем установленного крутящего момента, фиксатора, предельного механизма, головки с трещоточным механизмом, включающей присоединительный квадрат с шариковым фиксатором. Внутри корпуса расположен механизм регулировки значения крутящего момента силы, при котором происходит срабатывание предельного механизма. Переключение направления вращения производится нажатием на посадочный квадрат - это даёт возможность производить затяжку болтов и гаек с правой и левой резьбой.

Под действием силы, приложенной к установленному на ключ удлинителю-рычагу входящему в состав набора, при достижении заранее установленного значения крутящего момента силы ключ издаёт чётко слышимый щелчок, что указывает на достижение установленного крутящего момента силы. Использование ключа без рычагов-удлинителей или с не оригинальными (не заводскими) удлинителями запрещается, т.к. это может привести в поломке ключа.

Ключ имеет рукоятку с накатанным рифлением для защиты ладони от проскальзывания и удлинители-рычаги, для использования при максимальных значениях крутящего момента.

6. Правила безопасности при работе динамометрическим ключом.

- Инструмент не должен использоваться в потенциально пожароопасном помещении.
- Никогда не используйте инструмент не по назначению.
- Запрещается использовать инструмент, имеющий неисправности и повреждения.
- Запрещается использовать торцевые насадки с повреждениями и признаками износа.
- Перед использованием инструмента, проверьте все соединения и переходники.
- При работе с инструментом примите устойчивое положение.
- Берегите инструмент от воздействия высоких температур и огня во избежание повреждения или снижения эффективности его работы.
- При работе динамометрическим ключом используйте средства индивидуальной защиты



7. Меры безопасности

- Детали, входящие в конструкцию ключа, не должны иметь повреждений в виде острых углов, сколов и поверхностей, представляющих источник опасности.
- Должны неукоснительно соблюдаться требования раздела «Эксплуатационные ограничения» настоящего руководства по эксплуатации.
- Самостоятельно не вмешивайтесь и не ремонтируйте механизм динамометрического ключа – это может привести к изменению настроек, потери точности и поломке.
- Динамометрический ключ – это прецизионный измерительный инструмент и должен транспортироваться и храниться в пластиковом футляре.
- Не допускайте падений и механических повреждений ключа.
- Регулярно проводите калибровку и сервисное обслуживание.
- Не используйте дополнительных удлинителей рукоятки, разрешается использовать только входящие в комплект динамометрического ключа.
- Динамометрический ключ предназначен исключительно для ручной затяжки резьбовых соединений с заданным крутящим моментом.
- Не используйте динамометрический ключ в качестве инструмента для срыва крепежа резьбовых соединений.

8. Подготовка к использованию

- Все работы с динамометрическим ключом KING TONY следует проводить в производственных помещениях, в температурном диапазоне от + 0 С до + 60 С, персоналом, имеющим соответствующую квалификацию, знакомым с правилами техники безопасности, условиями эксплуатации и навыками работы с таким инструментом.
- Используйте только подходящие насадки. Посадочный квадрат должен строго соответствовать 1”.

Эксплуатационные ограничения.

- Ключи до начала работы должны находиться в помещении, в котором будет выполняться затяжка резьбовых соединений не менее 3 часов.
- Между затягиваемым резьбовым соединением и присоединительным квадратом ключа желательно использование только одного перехода (сменной торцевой головки). Возможно использование удлинителей.
- Ключи следует применять только со сменными головками и воротками, выполненными в соответствии с существующими требованиями, обеспечивающими безопасность работы.
- После работы следует установить нулевое значение для того, чтобы разгрузить пружину (в противном случае механизм будет подвержен длительной статической нагрузке, что повлияет на точность измерения).

Внимание!!!

Не превышайте заданный крутящий момент!

Не пользуйтесь ключом для удаления болтов!

Не прилагайте чрезмерную силу к головкам с трещоточным механизмом ключей, т.к. это может привести к выходу из строя его храпового механизма или самого ключа!

Не используйте ключ без заводских рычагов-удлинителей!

Для подтверждения точности необходима периодическая поверка (калибровка)!

Повреждённый инструмент может стать причиной травмы!

9. Использование

- При работе с динамометрическим ключом используйте только стандартные или глубокие торцевые насадки KING TONY.

Подготовка и порядок работы.

- Ключ следует выбрать так, чтобы нагрузки, которые необходимо воспроизвести, соответствовали его диапазону измерений крутящего момента.
- Если ключ новый или не эксплуатируется длительное время, необходимо произвести пять– шесть нагружений на нижнем пределе измерений момента для того, чтобы рабочий механизм ключа полностью смазался.
- Убедитесь в отсутствии повреждений ключа и его присоединительного квадрата, включая смятие.

- Перед началом работы с ключом необходимо произвести настройку ключа (Рис. 2):
 - 1) Сдвиньте фиксирующее кольцо, как показано на рисунке 2.
 - 2) При помощи регулировочной рукоятки на шкале установите необходимое значение крутящего момента.
 - 3) Зафиксируйте положение регулировочной рукоятки.
 - 4) Установите на корпус ключа удлинители, входящие в состав набора ключа. При этом удлинитель должен быть зафиксирован в специально отведенном для этого месте корпуса ключа.
 - 5) Ключ готов к работе.

Регулировочная рукоятка

Фиксирующее кольцо

Шкала



Рис. 2.

- Переключение направления вращения производится нажатием на посадочный квадрат (Рисунок 3)



Рис. 3.

- Без использования удлинителей-рычагов работать ключом запрещается. Их сборка и установка показаны на рисунке 4.

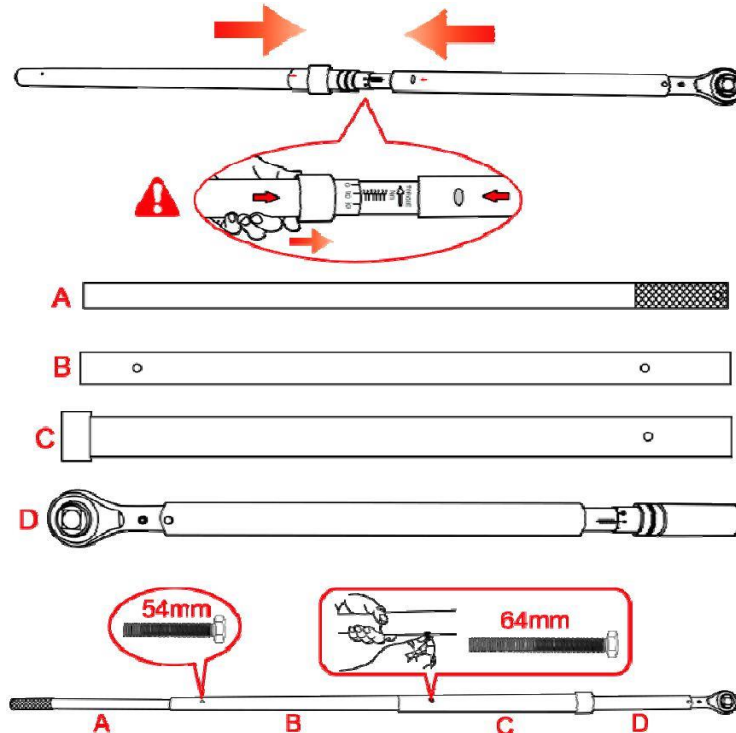


Рис. 4.

- Вставьте рукоятку динамометрического ключа внутрь удлинителя-рычага «С», как показано на рисунке 5, сдвинув фиксирующее кольцо.

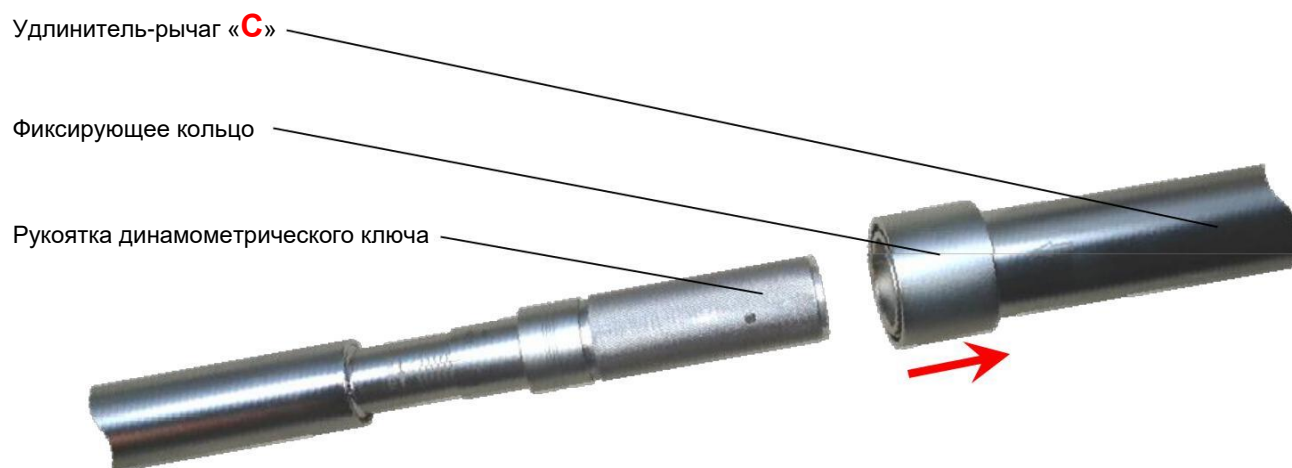


Рис. 5.

- Для фиксации удлинителя-рычага «С» на рукоятке ключа совместите стрелки, как показано на рисунке 6. **Установка рычага-удлинителя в другое место на корпусе ключа может привести к поломке корпуса**



Рис. 6.

- Снятие удлинителя-рычага «С» производится в обратном порядке.
- Соединение удлинителей-рычагов «А» с «В» и «В» с «С» производится при помощи соответствующих болтов и гаек как показано на рисунке 7.

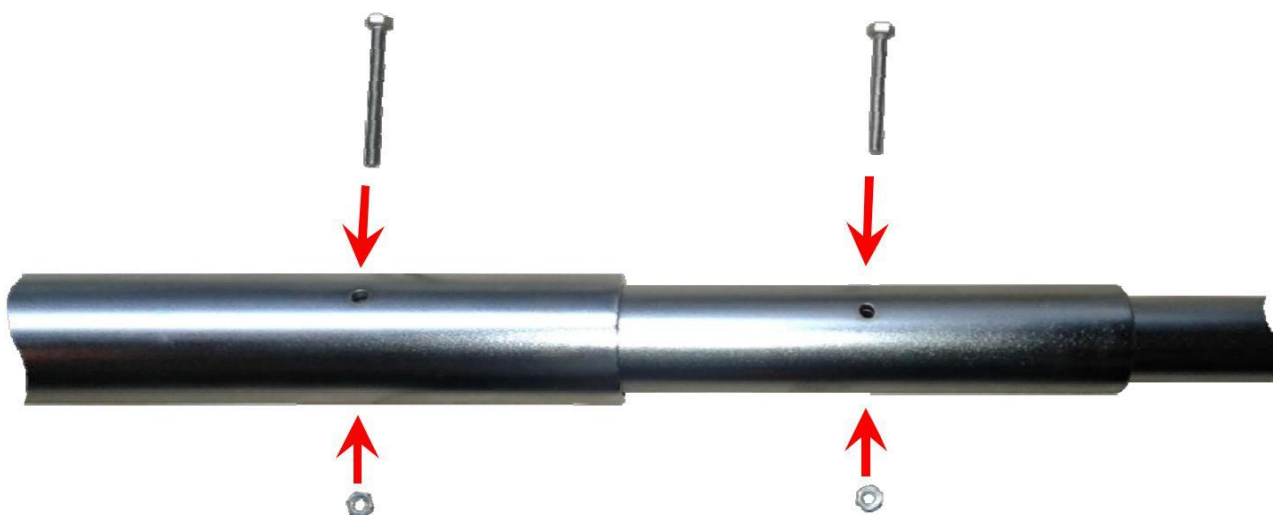


Рис. 7.

10. Устранение неисправностей

Внимание:

Ремонтные работы должны проводиться квалифицированным персоналом. Если понадобился ремонт, или запасные части для динамометрического ключа, пожалуйста, обратитесь в Сервисный центр Холдинга МАСТАК.

- Ежедневно перед работой следует осматривать инструмент на предмет повреждений и нарушений целостности деталей, особое внимание следует уделить осмотру посадочного квадрата.
- При проявлениях неисправности инструмента обратитесь за консультацией в Сервисный центр Холдинга МАСТАК.
- Регламентное обслуживание инструмента необходимо проводить не реже одного раза в 6 месяцев. При регламентном обслуживании следует проводить чистку и замену смазки в храповом механизме.

Таблица основных неисправностей.

Неисправность	Вероятная причина	Способ устранения
Проскальзывание храпового механизма.	Присутствие загрязнений в механизме.	Очистите храповый механизм от загрязнений и замените смазку.
Проскальзывание храпового механизма	Неисправность механизма.	Замените детали храпового механизма.
Проскальзывание храпового механизма.	Избыточное количество смазки.	Удалить излишки смазки.
Несоответствие установленного и фактического значений крутящего момента.	Необходима калибровка ключа.	Обратитесь в уполномоченную организацию для калибровки.

Прежде чем обратиться в Сервисный центр Холдинга МАСТАК сделайте следующие проверки:

- Правильность установки значения крутящего момента.
- Присутствие необходимого количества смазки в храповом механизме.

* - для смазки храпового механизма динамометрического ключа рекомендуется использовать трансмиссионное масло ТАД-17И или аналоги.

По истечении срока службы, если динамометрический ключ не соответствуют своим техническим характеристикам и его нельзя отремонтировать, подлежит утилизации.

11. Хранение

Всегда храните динамометрический ключ в сухом отапливаемом, вентилируемом помещении, защищённом от проникновения паров кислот, щелочей и пылеобразивных веществ, при температуре не ниже +0С и относительной влажности не более 90%. Если инструмент долго не будет использоваться, необходимо произвести консервацию: смазать корпус тонким слоем масла, упаковать в штатную коробку.

Не допускается хранение инструмента свыше гарантийного срока без упаковки и консервации.

Срок хранения – 12 лет со дня изготовления

Срок эксплуатации – 10 лет с момента ввода в эксплуатацию.

Изготовитель гарантирует соответствие инструмента техническим характеристикам при соблюдении потребителем условий эксплуатации, хранения, транспортирования и монтажа. Транспортировка инструмента должна производиться всеми видами транспорта в закрытых транспортных средствах по правилам, принятым на каждом виде транспорта.

12. ГАРАНТИЯ

12.1. Гарантия на этот продукт действует в течение одного года с даты покупки. Мы бесплатно отремонтируем любые производственные дефекты, связанные с качеством изготовления.

12.2. Гарантия не распространяется на храповичный механизм.

12.3. При покупке изделия: - должен быть правильно оформлен Гарантийный талон (стоять печать или штамп с реквизитами организации, которая реализовала изделие, дата продажи, подпись продавца, наименование модели изделия, серийный номер изделия); - убедиться в том, что серийный номер изделия соответствует номеру, указанному в Гарантийном талоне. - проверить наличие пломб на изделии (если они предусмотрены изготовителем); - проверить комплектность и работоспособность изделия, а также произвести осмотр на предмет внешних повреждений, трещин, сколов.

12.4. Гарантийный талон находится в данном Руководстве. При отсутствии в гарантийном талоне даты продажи или подписи (печати) продавца, гарантийный срок исчисляется с даты изготовления изделия.

12.5. Гарантийный талон должен содержать следующую информацию: - имя покупателя (для юридических лиц наименование, ИНН, КПП), контактные данные; - наименование и печать продавца; - дату покупки; - модель инструмента и серийный номер; - подпись покупателя.

12.6. В случае выхода из строя изделия в течение гарантийного срока эксплуатации по вине предприятия-изготовителя владелец имеет право на бесплатный ремонт. Для гарантийного ремонта владельцу необходимо обратиться в сервисный центр компании King Topy с изделием и полностью и правильно заполненным гарантийным талоном (заполняется при покупке изделия) и копией счета / квитанции о покупке.

12.7. Гарантийное и послегарантийное обслуживание инструмента King Topy на территории Российской Федерации производится в сервисных центрах, перечень и контактные данные которых указаны в пункте «Адреса сервисных центров» настоящего Руководства по эксплуатации.

12.8. Данная гарантия не распространяется на:

- Детали и элементы, подверженные естественному износу, а также на сменные принадлежности, например: детали храповичного механизма, фиксатор, цветные обозначения;
- несанкционированный ремонт, переделка / модификация;
- в случае естественного износа изделия (полная выработка ресурса, сильное внутреннее и внешнее загрязнение);
- ущерб, причиненный посторонними предметами, веществами, несчастными случаями, явным неправильным использованием, злоупотреблением, небрежным обращением и ненадлежащим применением;
- в случае появления неисправностей, вызванных действием непреодолимой силы (несчастный случай, пожар, наводнение, удар молнии и др.);
- в случае если изделие вскрывалось или ремонтировалось в течение гарантийного срока самостоятельно, либо с привлечением третьих лиц, не уполномоченных производителем (поставщиком) на проведение гарантийного ремонта;
- в случае если изделие использовалось без заводских рычагов-удлинителей или использовалось с нарушением норм и правил эксплуатации (установка рычагов-удлинителей не в специально отведенное для этого место на корпусе ключа)

12.9. Данное изделие соответствует стандартам DIN ISO 6789: 2017 и ASME B107.300-2010

12.10. По истечении гарантийного срока или при нарушении правил эксплуатации, указанных в настоящем руководстве по эксплуатации, ремонт производится предприятием-продавцом в соответствии с действующими расценками.

12.11. По всем вопросам относительно предоставления гарантии и качества продукции Вы можете обращаться официальному представителю в России: ООО «МАСТАК ЦЕНТР», 143000, Московская область, Одинцовский район, г. Одинцово, ул. Внуковская, д. 9.

12.12. Телефон: 8-800-100-1996 (доб. 911, 167). Звонок по России бесплатный. 8.12. Электронная почта: remont@mactak.ru.

13. ГАРАНТИЙНЫЙ ТАЛОН

Компания-производитель «KING TONY TOOLS CO., LTD» предоставляет ограниченную гарантию на свою продукцию «KING TONY» сроком 12 месяцев с даты ее продажи потребителю через своих дистрибьюторов по всему миру.

Гарантия предполагает бесплатный ремонт или, в случае невозможности ремонта, замену неисправного инструмента «KING TONY» в соответствии с настоящими условиями:

1. Предоставление правильно заполненного Гарантийного Талона.
2. Ремонт или замена производится компанией-продавцом после технической диагностики продукции. Диагностика и ремонт производится в разумные сроки уполномоченными сервисными центрами «KING TONY».
3. При невозможности ремонта или замены компания-продавец оставляет за собой право возместить стоимость продукции, попадающей под действие настоящих условий, при наличии документов, подтверждающих ее приобретение.

Гарантия не распространяется на:

1. Детали, подверженные естественному износу, а также на сменные принадлежности, например: лопасти пневмодвигателя, резинотехнические изделия, уплотнения, прокладки, манжеты, угольные щетки, кабели, вилки, патроны и аккумуляторы;
2. Несанкционированный ремонт, переделка / модификация;
3. В случае естественного износа изделия (полная выработка ресурса, сильное внутреннее и внешнее загрязнение);
4. Ущерб, причиненный посторонними предметами, веществами, несчастными случаями, явным неправильным использованием, злоупотреблением, небрежным обращением и ненадлежащим применением;
5. В случае появления неисправностей, вызванных действием непреодолимой силы (несчастный случай, пожар, наводнение, удар молнии и др.);
6. В случае если изделие вскрывалось или ремонтировалось в течение гарантийного срока самостоятельно, либо с привлечением третьих лиц, не уполномоченных производителем (поставщиком) на проведение гарантийного ремонта;
7. Самостоятельный ремонт; изменения конструкции;
8. Отсутствие товарного знака/серийного номера изделия (если он предусмотрен производителем);
9. Механические повреждения, вызванные использованием не по назначению или с нарушением правил и норм эксплуатации и хранения, а также из-за воздействия высоких или низких температур, агрессивных сред;
10. Наличие в механизме инородных тел, загрязнений
11. Механические повреждения, вызванные использованием инструмента с применением нагрузок, превышающих расчетные.
12. Храповичные механизмы динамометрических ключей и трещоток

В случае, если изделие подлежит гарантии, производится бесплатный ремонт, а в случае его невозможности – бесплатная замена.

В случае, если изделие не подлежит гарантии, может быть осуществлен ремонт за счет средств потребителя.

Компания-продавец не дает никаких гарантий, за исключением указанных выше. Все споры и разногласия, возникающие между покупателем и компанией-продавцом, должны решаться в рамках законодательства РФ.

Пожалуйста, сохраняйте гарантийный талон и товарный/кассовый чек в течение всего периода использования инструмента.

Официальный дистрибьютер на территории Российской Федерации ООО «МАСТАК ЦЕНТР»

Для продавца:

Продавец:	
Модель:	Серийный номер:
Дата продажи:	Покупатель:
Место печати продавца:	С условиями гарантии ознакомлен. Работоспособность и внешний вид проверил, претензий не имею: Подпись _____

13.Адреса сервисных центров

Сервисный центр	Адрес, телефон, E-mail
Ремонтно-сервисная служба «МАСТАК»	МО, Одинцовский район, г. Одинцово, ул. Внуковская, д.9. 8-100-1996, доб. 911, 141, 167. E-mail: remont@mactak.ru
МАСТАК «ТК Мирус Авто»	Москва, ул. Горбунова, д.12, корп. 2, стр. 6, МКАД, 56-й км внутренняя сторона, ТК Мирус Авто, корп. В, второй этаж, павильон 218. 8-800-100-1996, доб. 305. E-mail: mirus@mactak.ru
МАСТАК «Тракт»	Москва, внешняя сторона 32-го км МКАД Автогипермаркет ТРАКТ, павильон 2-12, 8-800-100-1996, доб.304, 334. E-mail: trakt@mactak.ru
МАСТАК «Южный порт»	Москва, 2-й Южнопортовый проезд, д.14/22, стр.1, Торговый комплекс "Южный Порт" 8-800-100-1996, доб.302, 332. E-mail: up@mactak.ru
МАСТАК «Свиблово»	Москва, Енисейская ул., д.5, корп.2, этаж 1 ТЦ "ЕНИСЕЙ", 8-800-100-1996, доб.303, 333, E-mail: moskva@mactak.ru
МАСТАК «СПБ»	Санкт-Петербург, ул. Софийская, 14, 8-800-100-1996, доб.311. E-mail: spb@mactak.ru

Официальный представитель в России ООО «МАСТАК ЦЕНТР»

8 (800) 100-1996

www.kingtony.ru remont@mactak.ru



Официальный представитель в России ООО
«МАСТАК ЦЕНТР»
8 (800) 100-1996
www.kingtony.ruremont@mactak.ru