

Фильтры центробежные и коалесцентные

Модульный тип. Присоединение: G1/4, G1/2, G3/4.
 Стакан из поликарбоната с байонетным креплением.



- » Удаление загрязнений и конденсата
- » Качество воздуха по стандарту ISO 8573-1:2010:
 [7:8:4] – 40 мкм
 [6:8:4] – 5 мкм
 [2:8:2] – 0.3 мкм
 [1:8:1] – 0.01 мкм
- » Ручной, полуавтоматический и автоматический сброс конденсата

Фильтры с тонкостью фильтрации 40 мкм используют совместно с оборудованием, не требующим высокого качества воздуха, таким как распределители серии EL и миницилиндры серии 25.

Фильтры с тонкостью фильтрации 5 мкм – для более тонкой очистки (например, для распределителей серий «7» и «E»). Перед фильтром 5 мкм рекомендуется установить фильтр 40 мкм.

ОСНОВНЫЕ ХАРАКТЕРИСТИКИ

Конструкция	модульная, компактная. Пластиковый фильтрующий элемент		
Материалы	алюминиевый сплав, пластик, NBR		
Присоединение	NXE2 – G1/4	NXE3 – G1/2	NXE4 – G3/4
Объём конденсата	NXE2 – 11 см ³	NXE3 – 40 см ³	NXE4 – 75 см ³
Установка	вертикально, стаканом вниз		
Рабочая температура	-5 ÷ 60°C (при отрицательных температурах применять осушенный воздух)		
Крепление	в магистрали; на стене (с помощью кронштейна)		
Рабочее давление	1.5 ÷ 10 бар (0.15 ÷ 1 МПа)		
Фильтрующий элемент	40 мкм (стандарт) 5 мкм		
Сброс конденсата	NXE2 – ручной; NXE3, NXE4 – полуавтоматический и автоматический		
Расход	NXE2 – 900 Нл/мин; NXE3 – 2200 Нл/мин; NXE4 – 2400 Нл/мин (При 6 бар и падении давления 0.5 бар)		
Качество воздуха	[7:8:4] по ISO 8573-1:2010 – 40 мкм; [6:8:4] по ISO 8573-1:2010 – 5 мкм; [2:8:2] по ISO 8573-1:2010 – 0.3 мкм; [1:8:1] по ISO 8573-1:2010 – 0.01 мкм.		

КОДИРОВКА

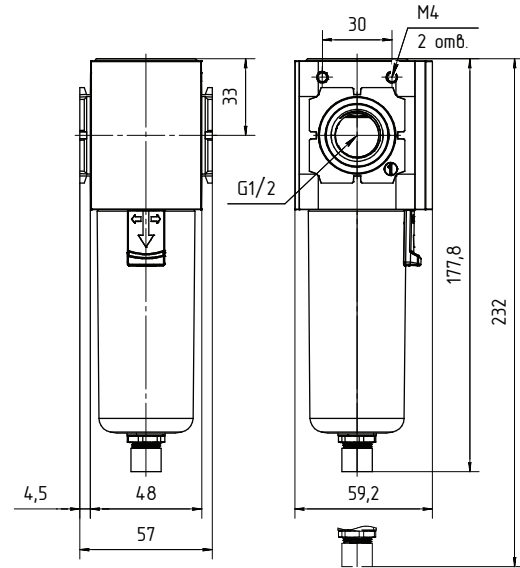
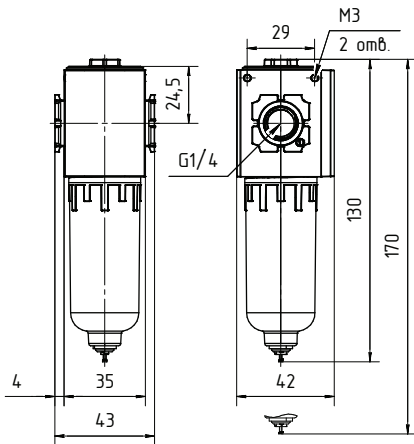
NXE	2	-	1/4	-	F	1	9
------------	----------	----------	------------	----------	----------	----------	----------

NXE	СЕРИЯ
2	РАЗМЕРЫ: 2 = G1/4 3 = G1/2 4 = G3/4
1/4	ПРИСОЕДИНЕНИЕ: 1/4 = G1/4 1/2 = G1/2 3/4 = G3/4
F	ФИЛЬТР
1	ФИЛЬТРУЮЩИЙ ЭЛЕМЕНТ: 0 = 40 мкм 1 = 5 мкм 3 = 0.3 мкм 5 = 0.01 мкм
9	СБРОС КОНДЕНСАТА: 0 = полуавтоматический (только для размеров NXE3 и NXE4) 3 = автоматический (только для размеров NXE3 и NXE4) 9 = ручной (только для размера NXE2)

Фильтры. Серия NXE – размеры

Клапан ручного сброса конденсата можно выкрутить. Останется присоединительная резьба внутренняя М5.

Для полуавтоматического сброса конденсата: при монтаже фитинга в порт сброса конденсата необходимо закладывать уплотнительное кольцо Мод. 2661 1/8



Мод.

NXE2-1/4-F09

NXE2-1/4-F19

NXE2-1/4-F39

NXE2-1/4-F59

Мод.

NXE3-1/2-F00

NXE3-1/2-F03

NXE3-1/2-F10

NXE3-1/2-F13

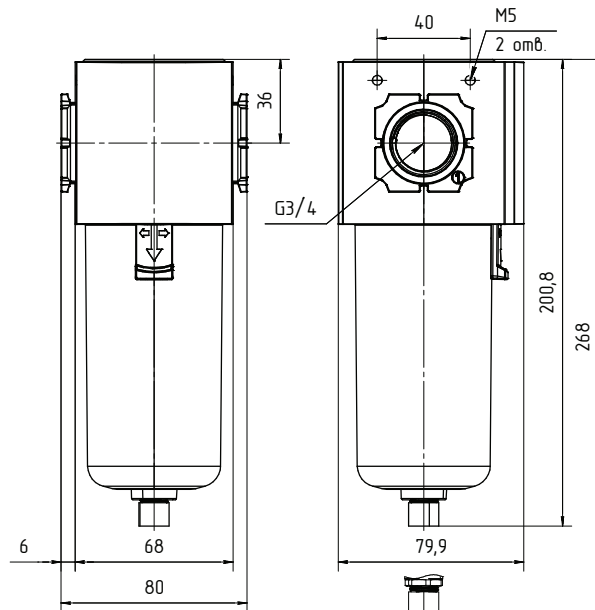
NXE3-1/2-F30

NXE3-1/2-F33

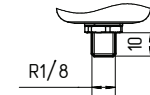
NXE3-1/2-F50

NXE3-1/2-F53

Для полуавтоматического сброса конденсата: при монтаже фитинга в порт сброса конденсата необходимо закладывать уплотнительное кольцо Мод. 2661 1/8



Автоматический сброс конденсата



Мод.

NXE4-3/4-F00

NXE4-3/4-F10

NXE4-3/4-F30

NXE4-3/4-F50

NXE4-3/4-F03

NXE4-3/4-F13

NXE4-3/4-F33

NXE4-3/4-F53