

# WT1500NT

Capacity 1500 kg

# WT1500NT-B

Capacity 1500 kg

# WT1500N

Capacity 1500 kg



**DK** **Brugermanual**  
Hjulløfter

**GB** **User's guide**  
Wheel Removal Trolley

**DE** **Betriebsanleitung**  
Radmontagegerät

**DK** **NO** **GB** **DE** **FR** **SE**  
**FI** **NL** **ES** **IT** **RU**



**AC Hydraulic A/S**  
Fanøvej 6  
DK-8800 Viborg - Danmark  
Tel.: +45 8662 2166  
Fax: +45 8662 2988  
E-mail: [ac@ac-hydraulic.dk](mailto:ac@ac-hydraulic.dk)  
[www.ac-hydraulic.com](http://www.ac-hydraulic.com)



- Ⓚ NO ADVARSLER – sikkerhedsforanstaltninger
- Ⓚ GB WARNINGS – Safe usage instructions
- Ⓚ DE WARNUNGEN – Sicherheitsvorschriften
- Ⓚ FR AVERTISSEMENTS – Instructions pour une utilisation de toute sécurité
- Ⓚ SE VARNINGAR – instruktioner för säker användning
- Ⓚ FI VAROITUKSET – Turvallisuusohjeet
- Ⓚ NL WAARSCHUWING – Instructies voor veilig gebruik
- Ⓚ ES ADVERTENCIAS – Instrucciones de seguridad
- Ⓚ IT AVVERTENZA – istruzioni per un uso sicuro
- Ⓚ RU ПРЕДУПРЕЖДЕНИЯ – Инструкции по безопасному применению

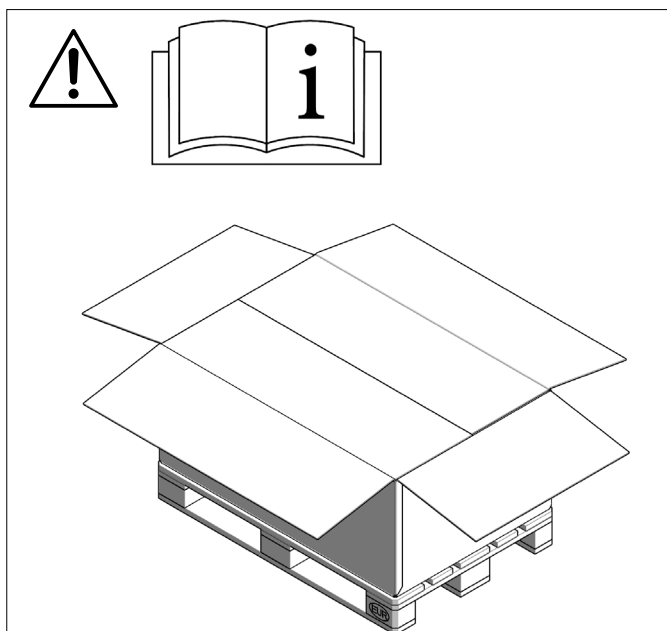


Fig.1



Fig.2

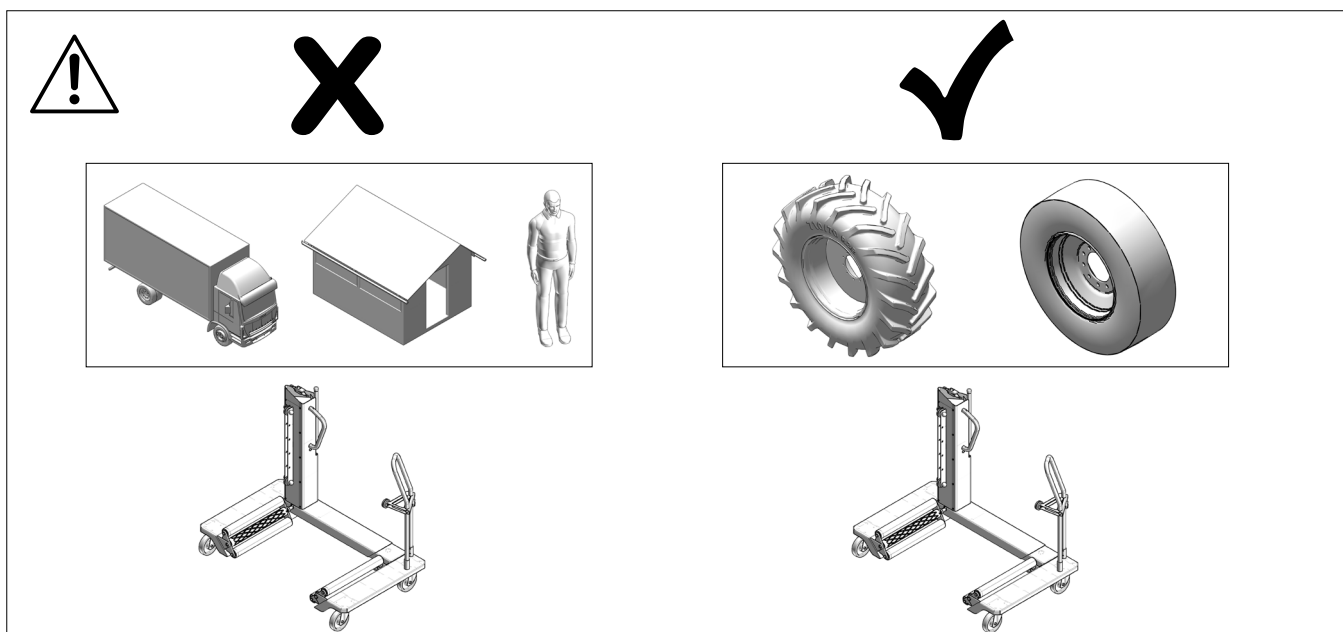


Fig.3

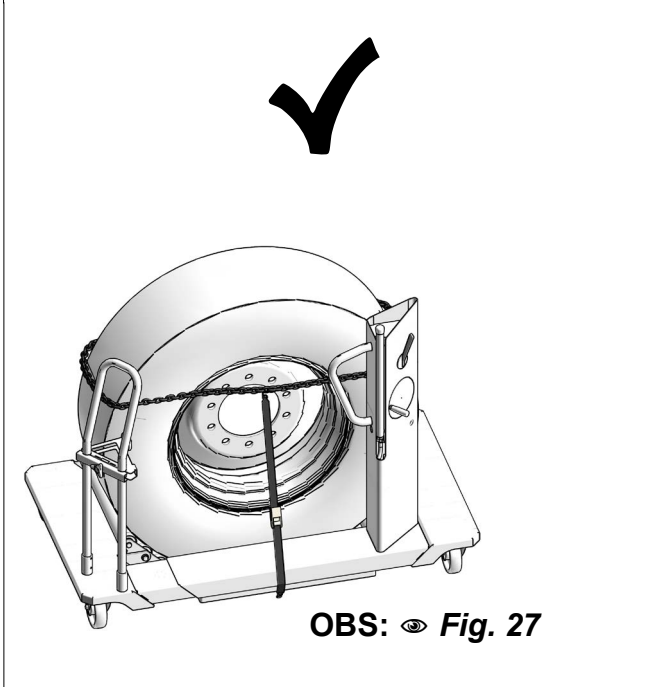
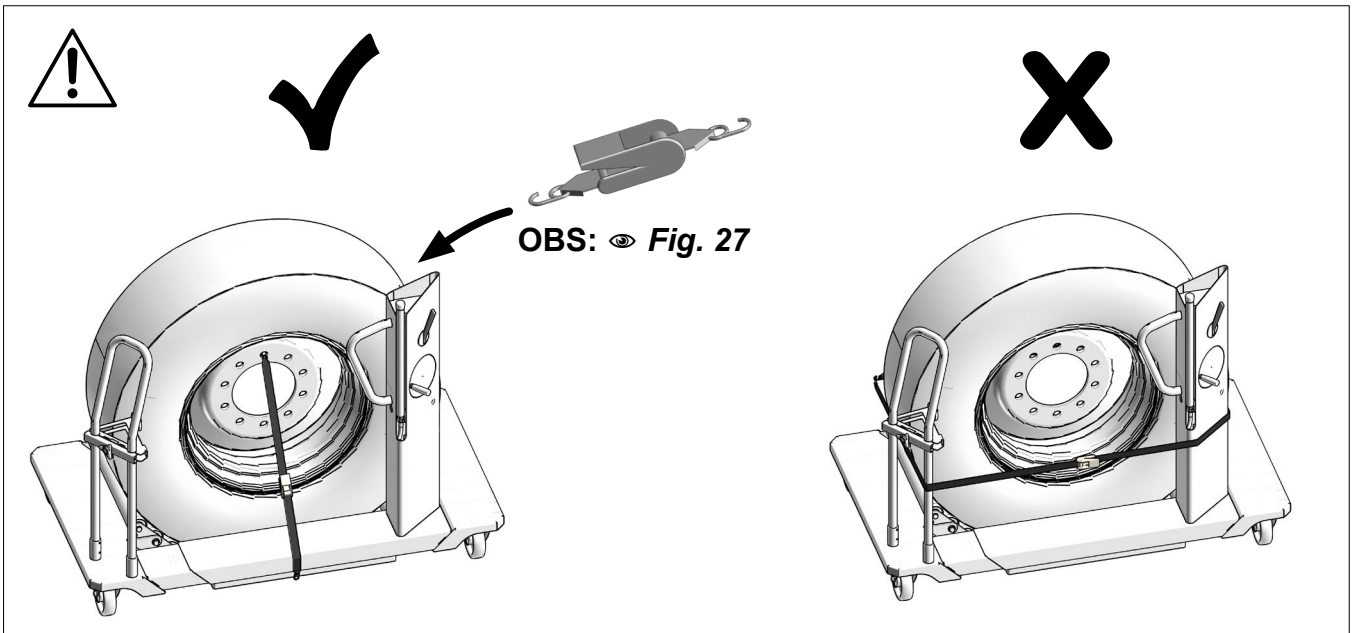


Fig.4

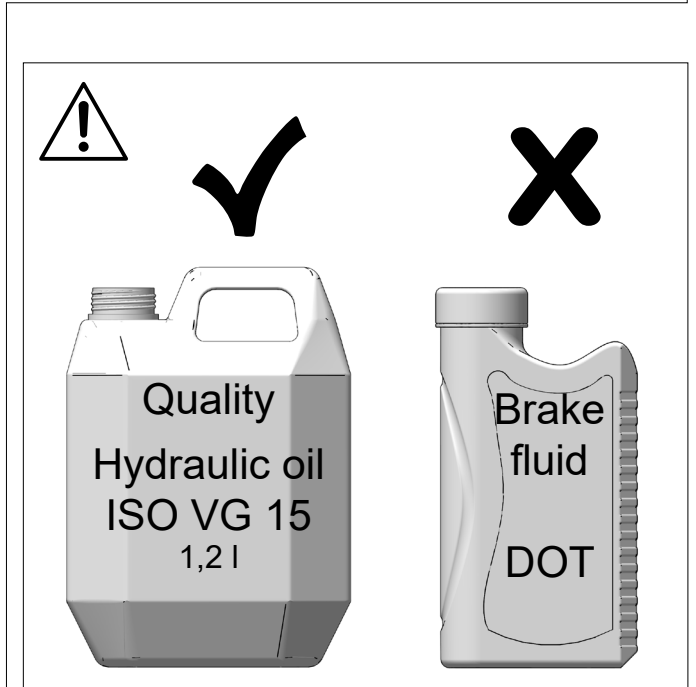


Fig.5

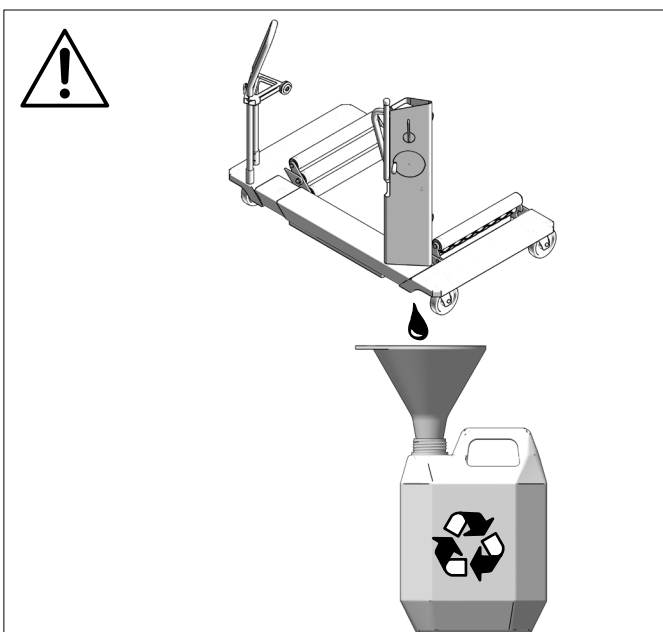


Fig.6

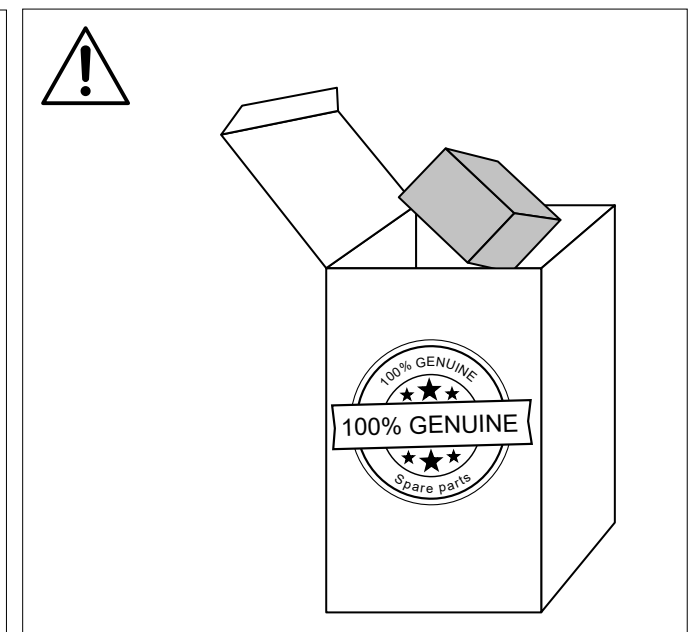
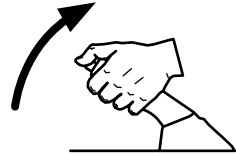
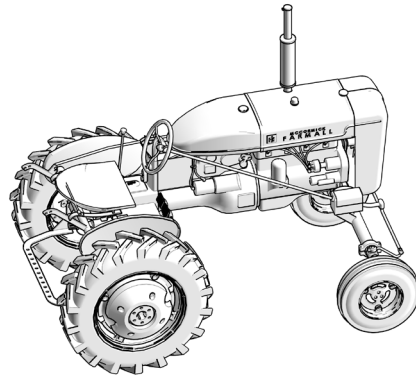
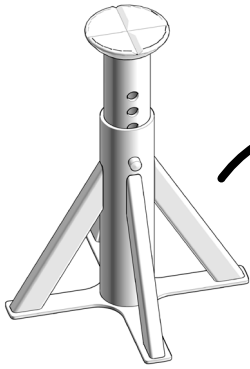


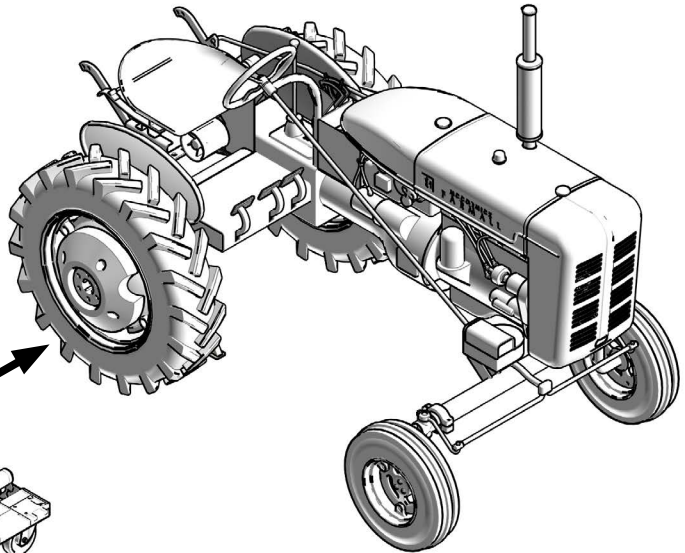
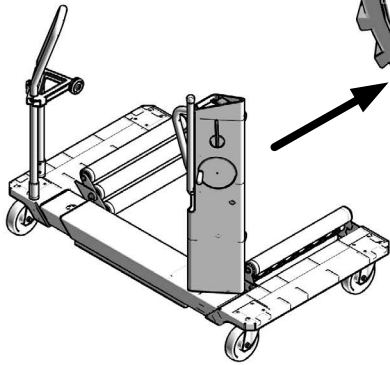
Fig.7



1



2



3

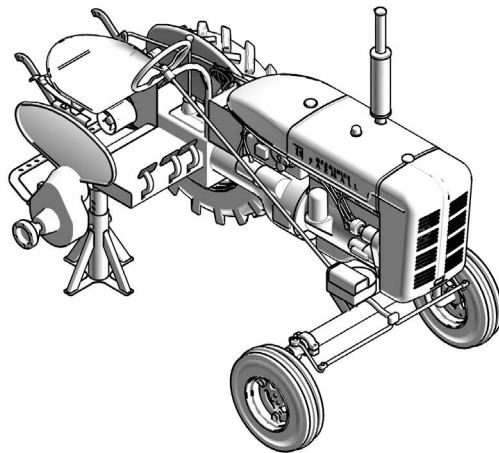
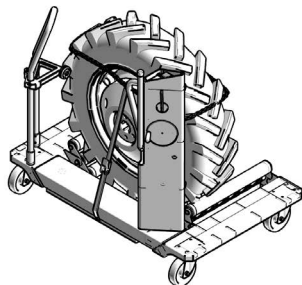


Fig. 8

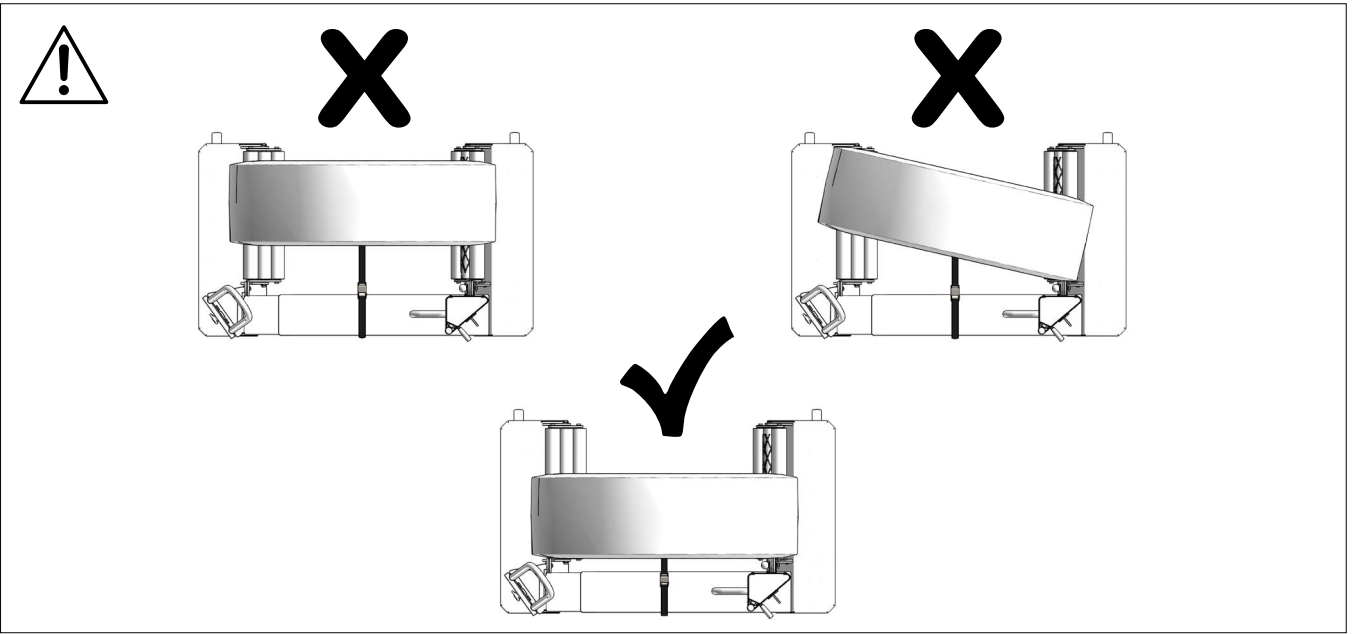


Fig.9

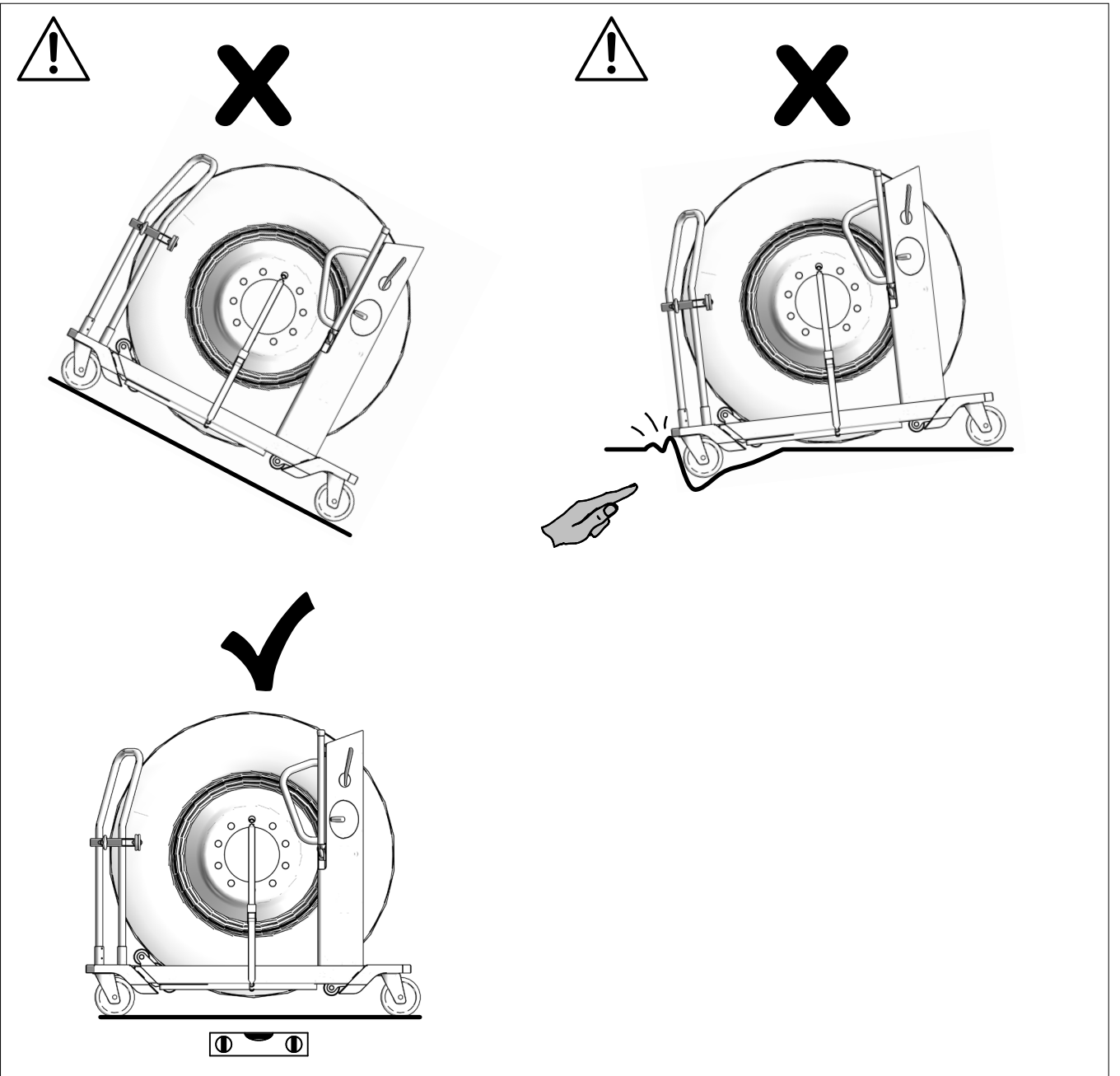
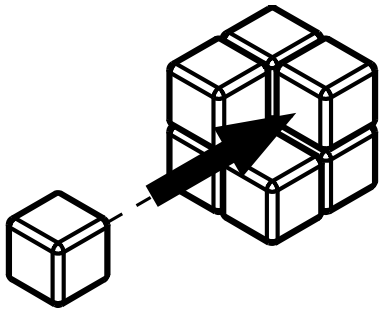


Fig.10



ⓀⓃ ⓃⓄ Montering

ⓀⓁ ⓂⓄ Assembly

Ⓚⓔ ⓂⓄ Montage

Ⓚⓕ ⓂⓄ Assemblage

Ⓚⓔ ⓂⓄ Montering

ⓀⓂ ⓂⓄ Asentaminen

ⓀⓁ ⓂⓄ Assemblage

Ⓚⓔ ⓂⓄ Montaje

ⓀⓂ ⓂⓄ Montaggio

Ⓚⓔ ⓂⓄ Сборка

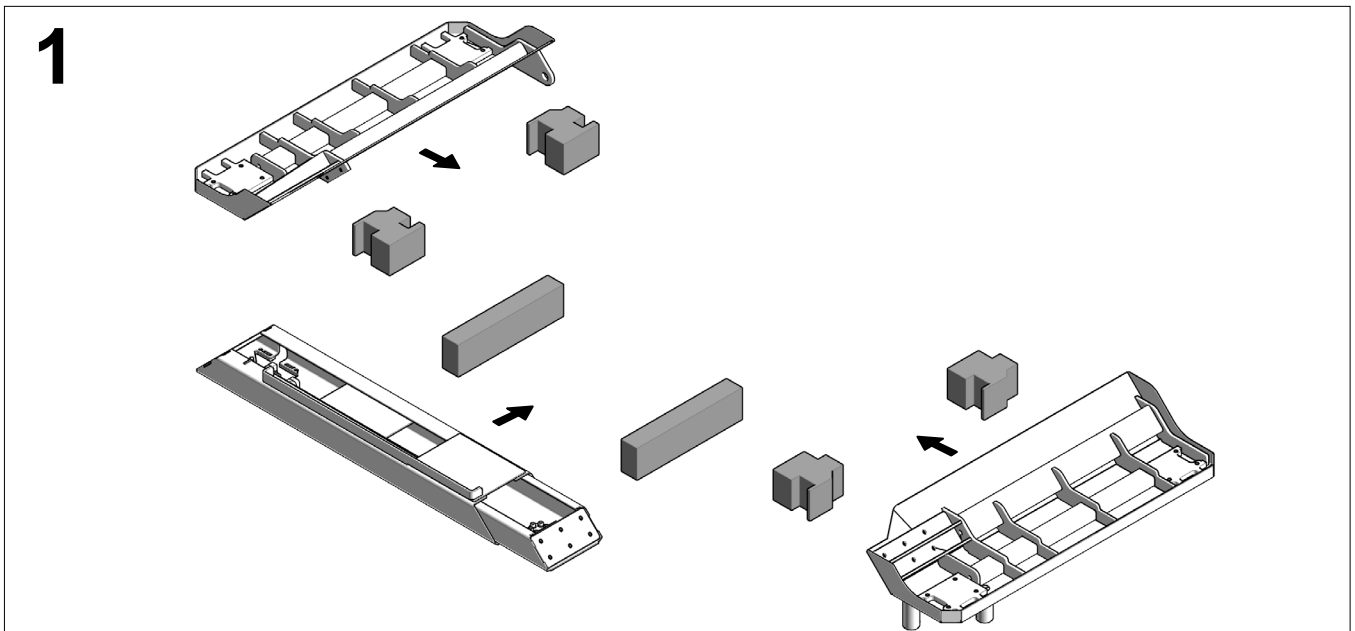


Fig.11

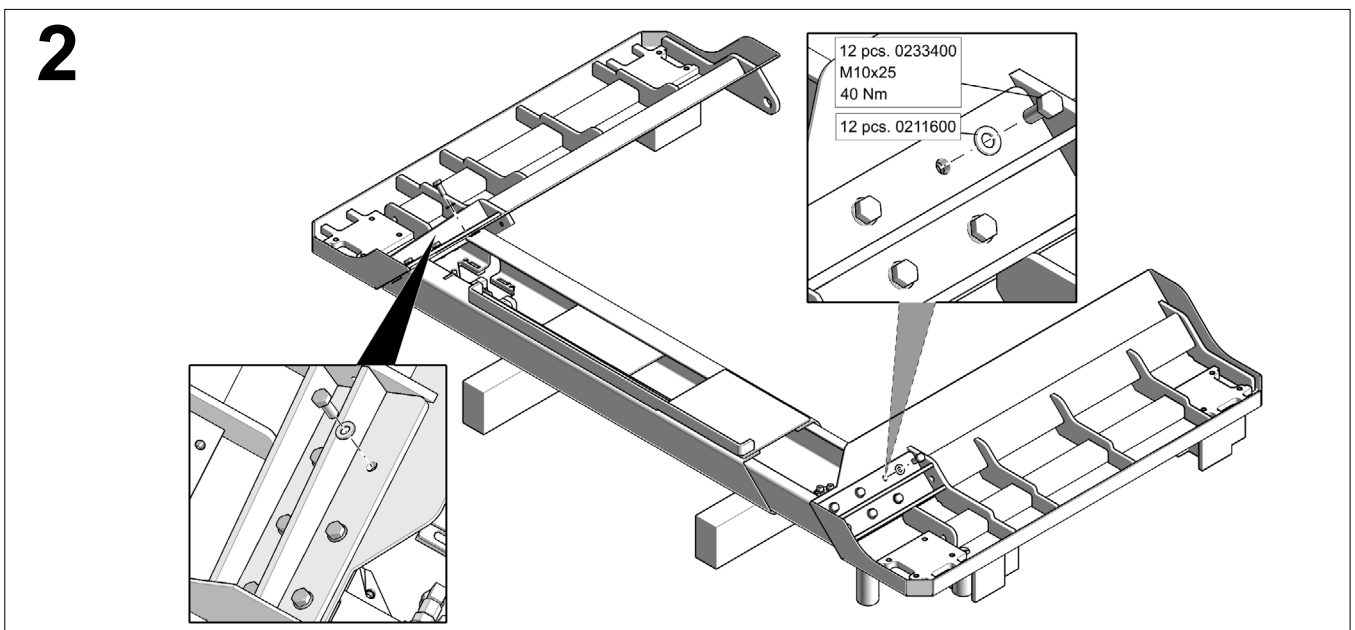


Fig.12

# 3

WT1500NT

WT1500N

WT1500NT-B → fig. 14,15

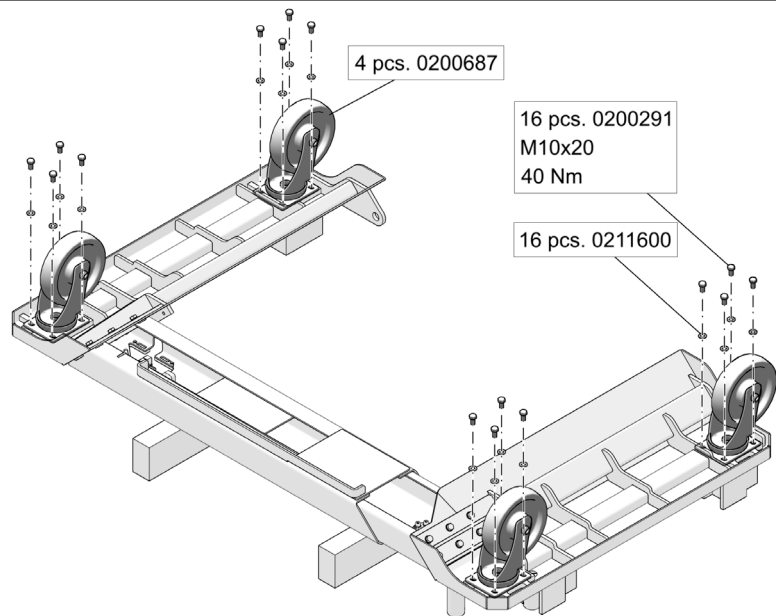


Fig.13

# 3

WT1500NT-B

8 pcs. 0200291  
M10x20  
47 Nm

16 pcs. 0211600

2 pcs. 0200736

8 pcs. 0231200  
M10x25  
47 Nm

2 pcs. 6102202

8 pcs. 0200230  
M10x35  
65 Nm

2 pcs. 0200687

2 pcs. 6102201

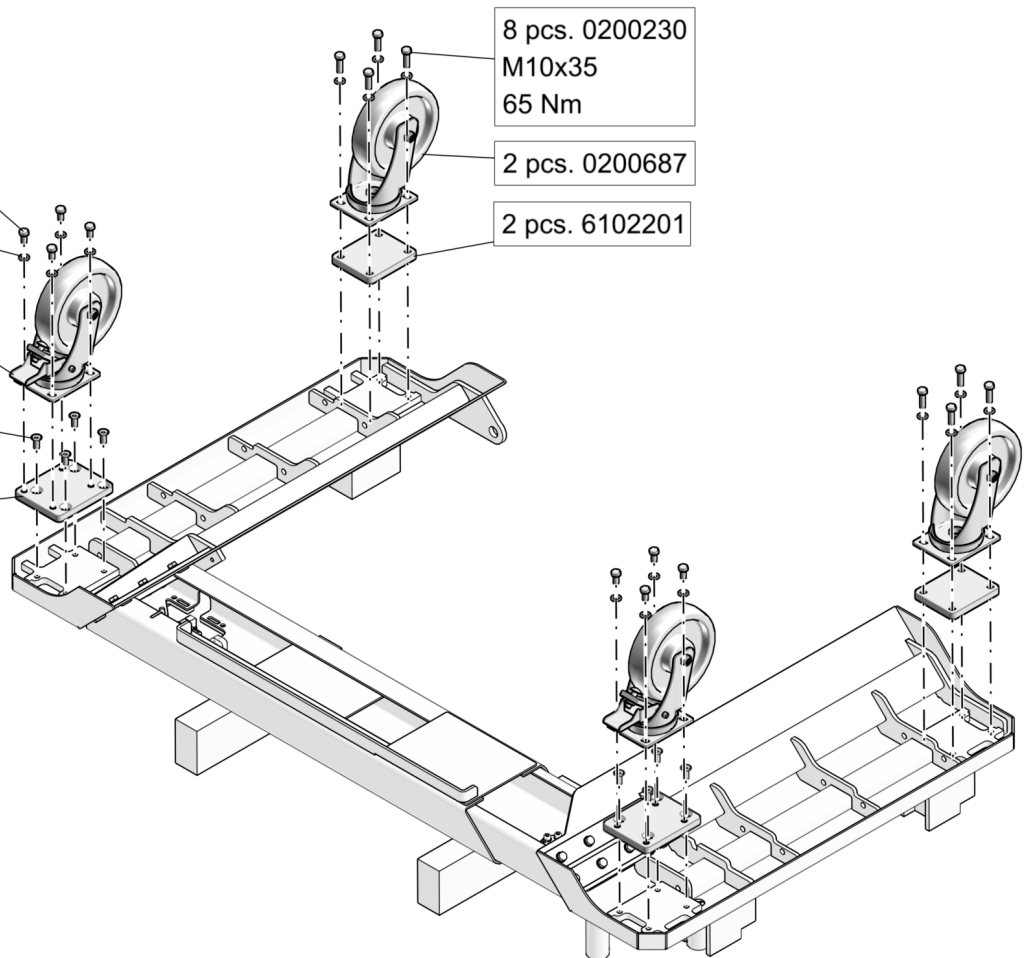


Fig. 15



Fig.14

WT1500NT-B

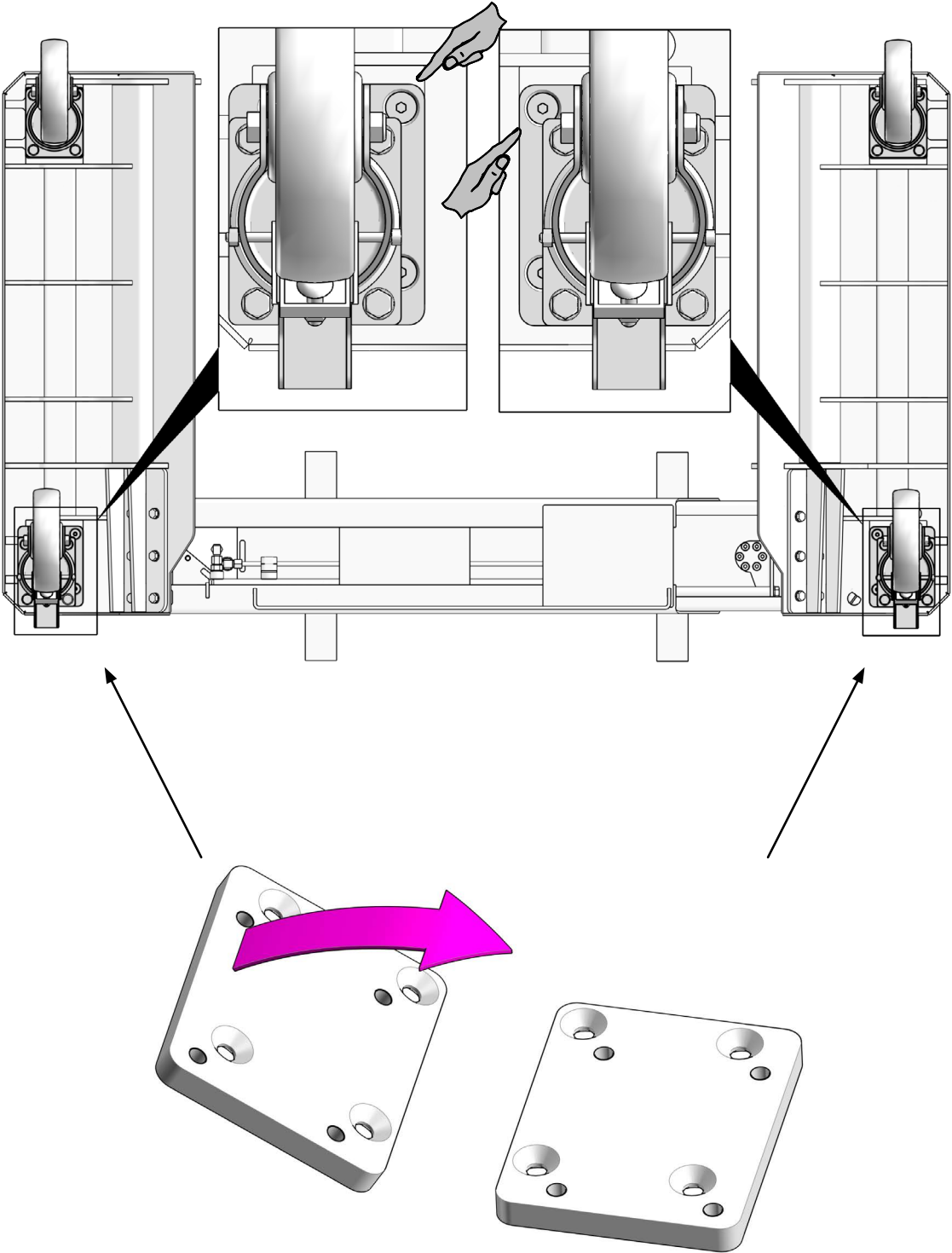


Fig.15



# 4

WT1500NT  
WT1500NT-B

WT1500N → Fig. 17

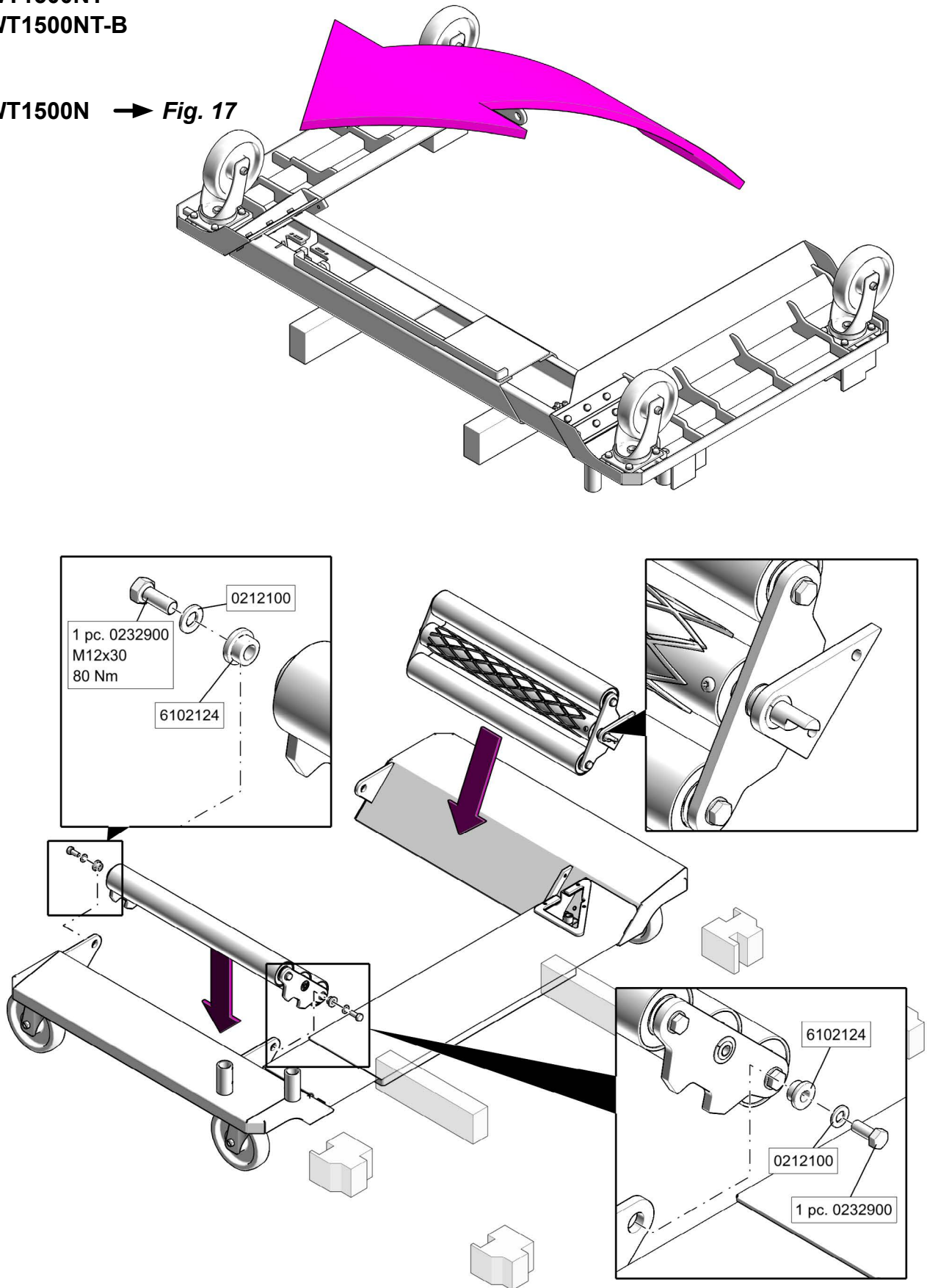


Fig. 16

# 4

WT1500N

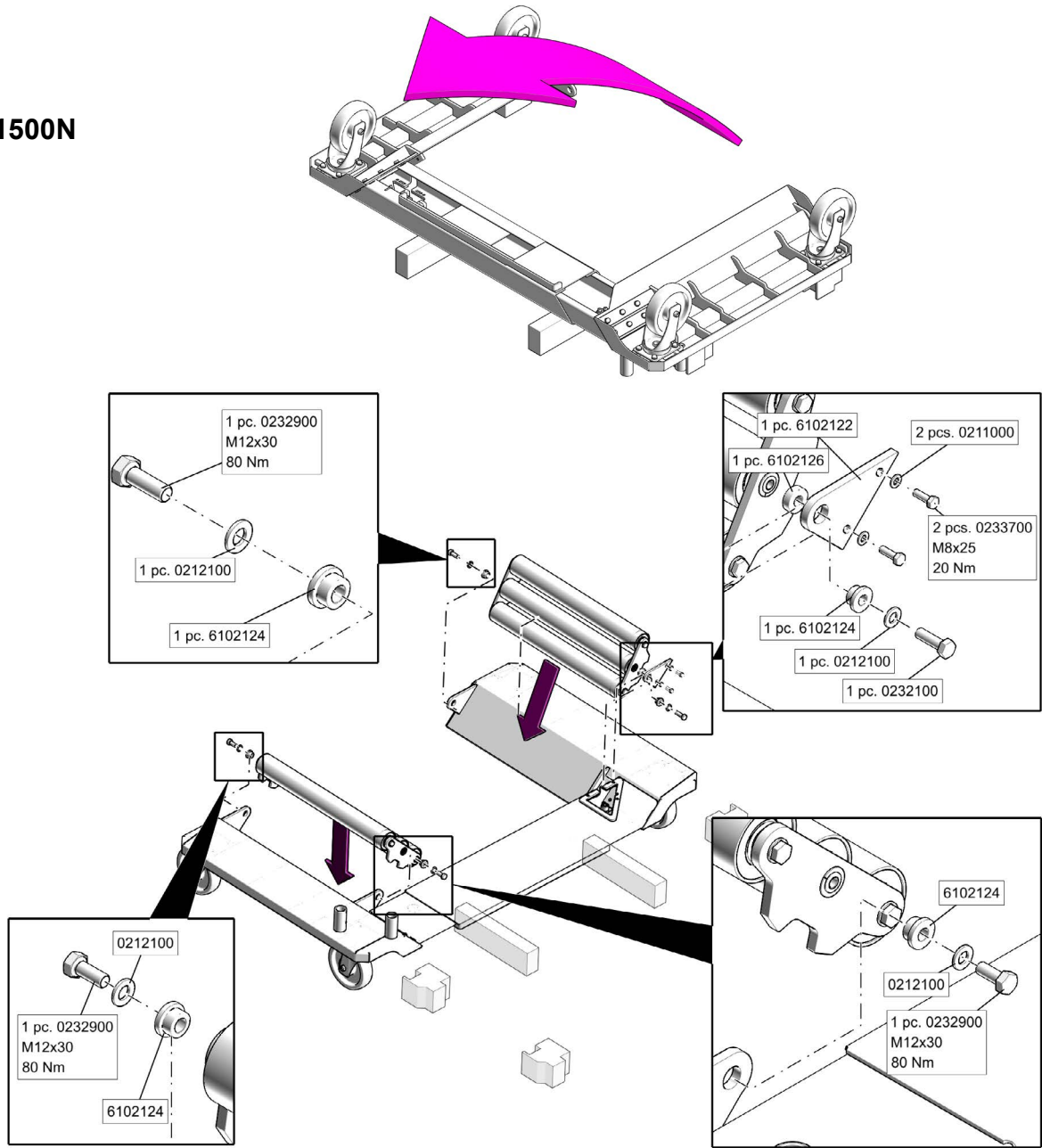


Fig.17

# 5

WT1500N

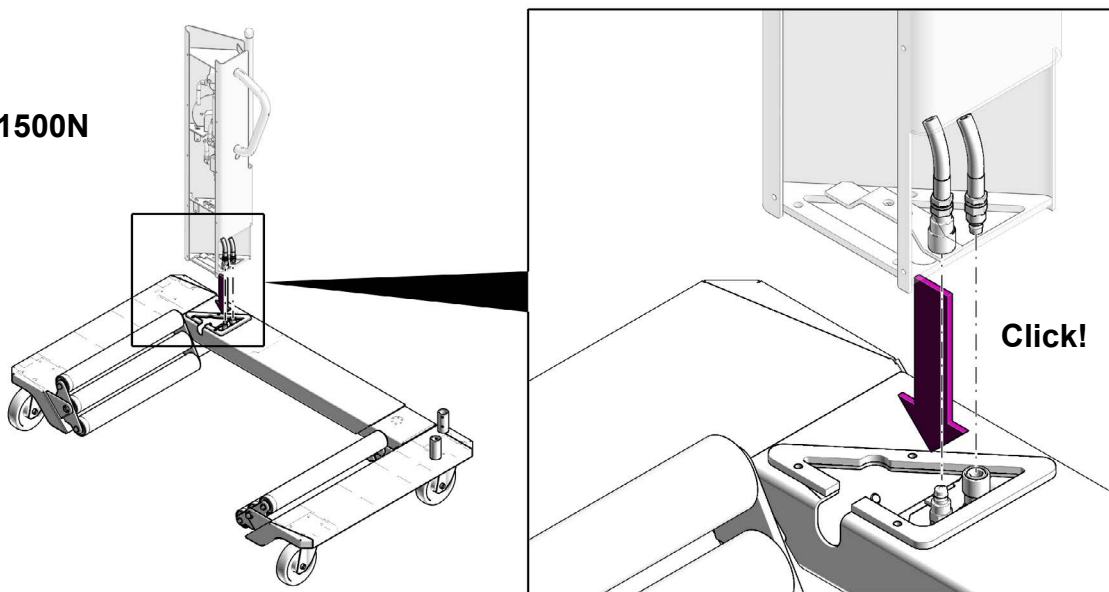


Fig.18

**5**

**WT1500NT  
WT1500NT-B**

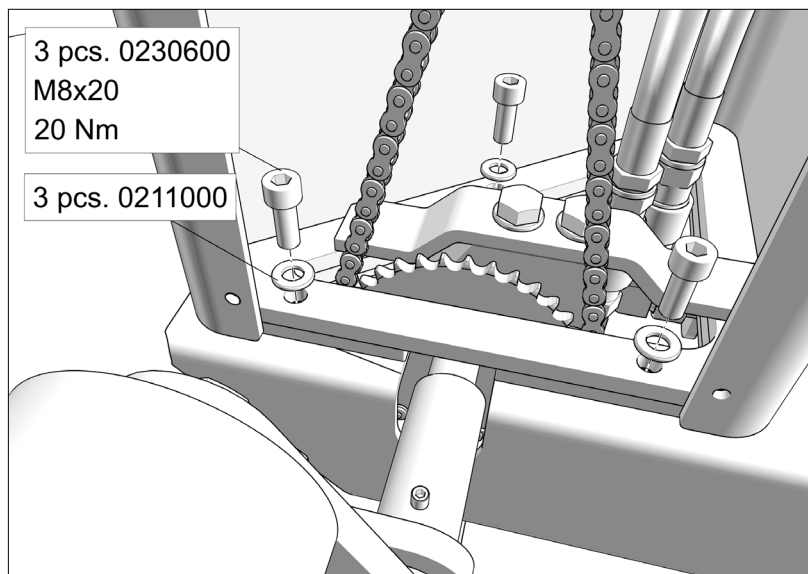
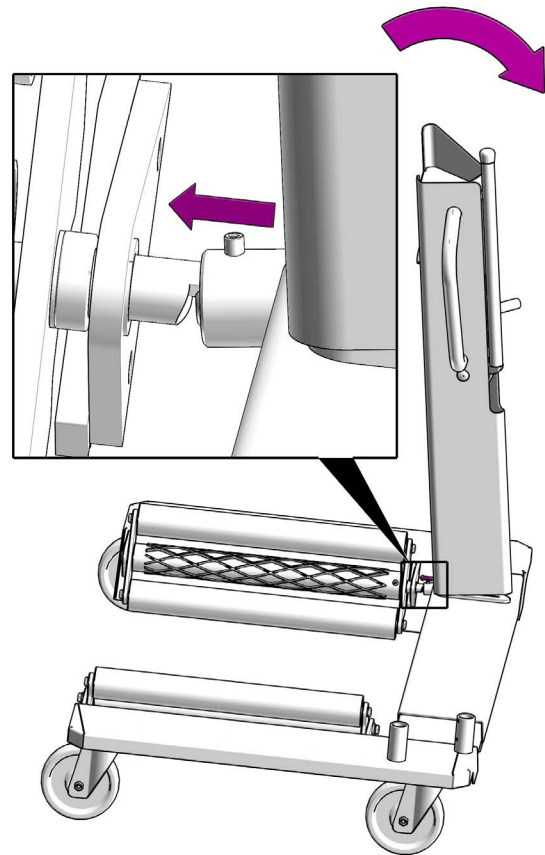
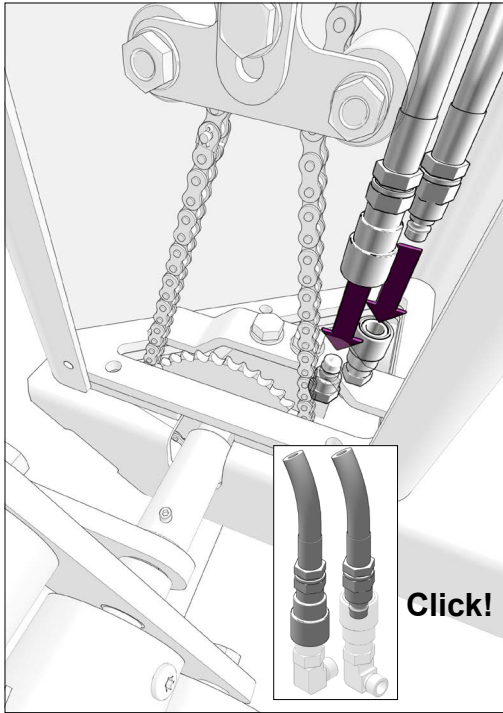
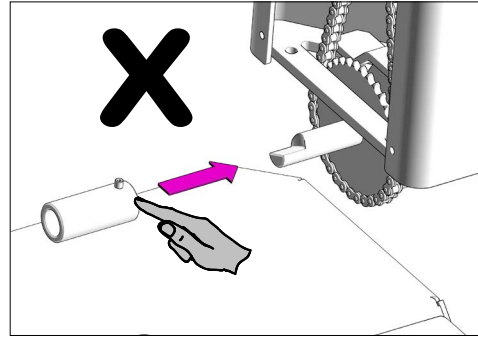
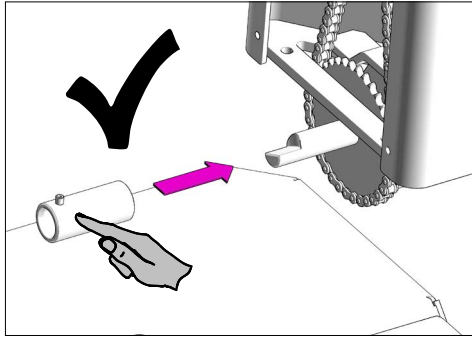


Fig. 19

6

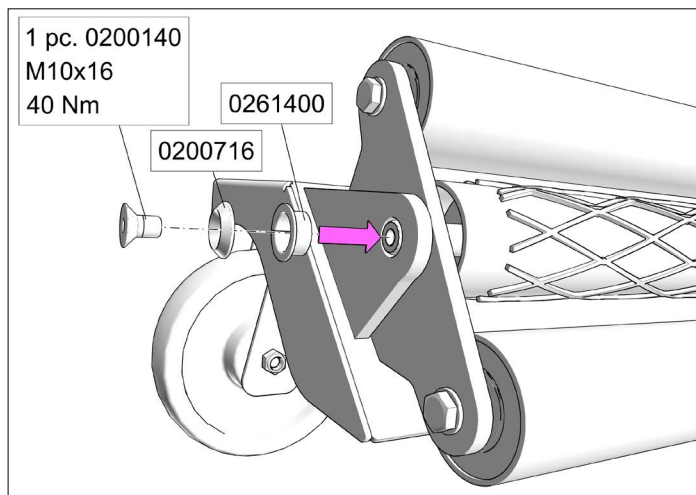
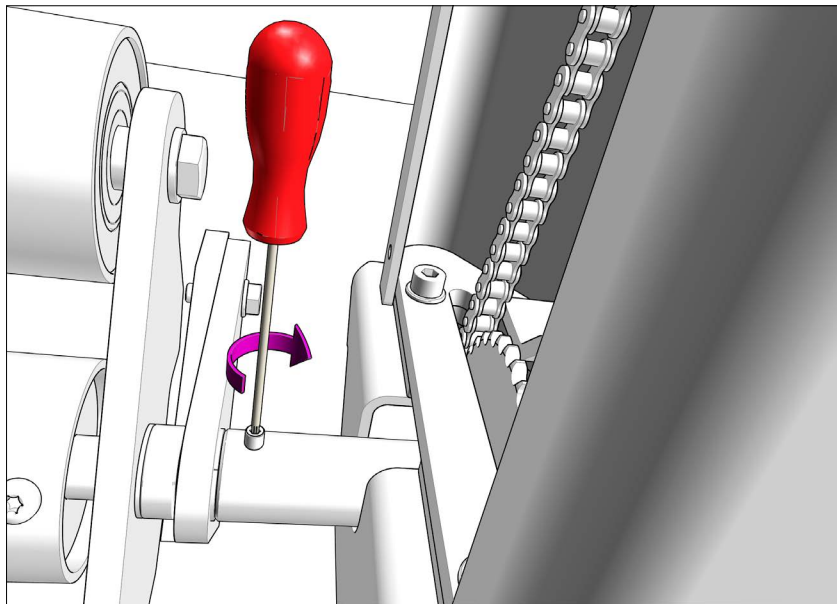
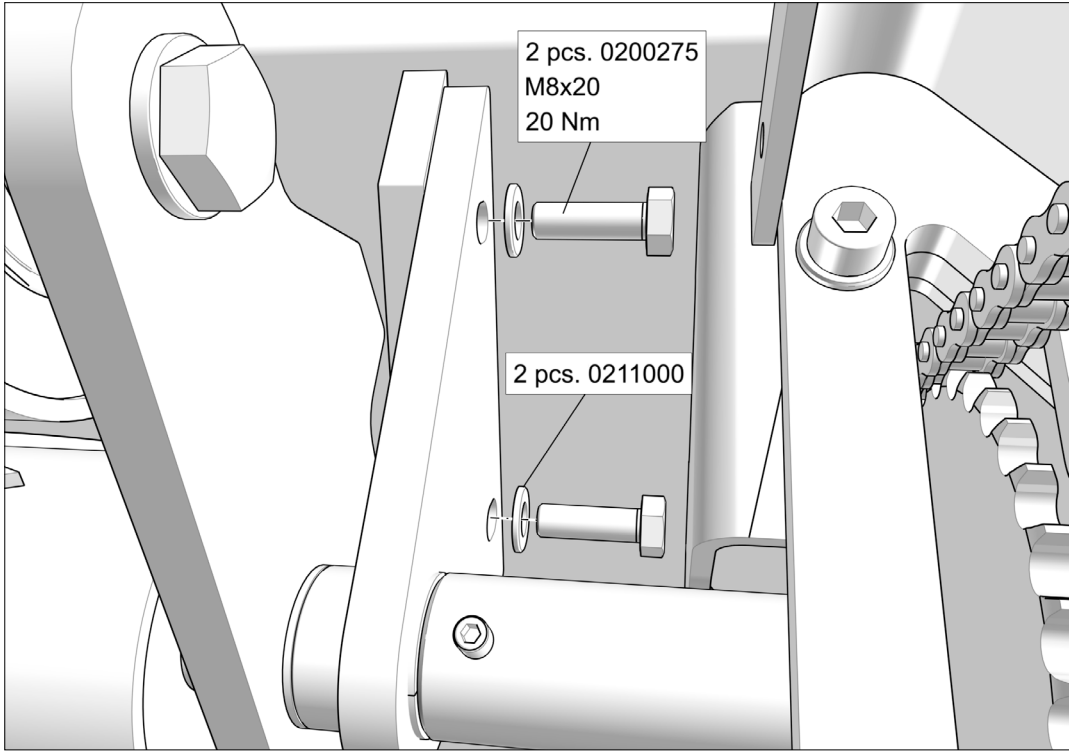


Fig.20

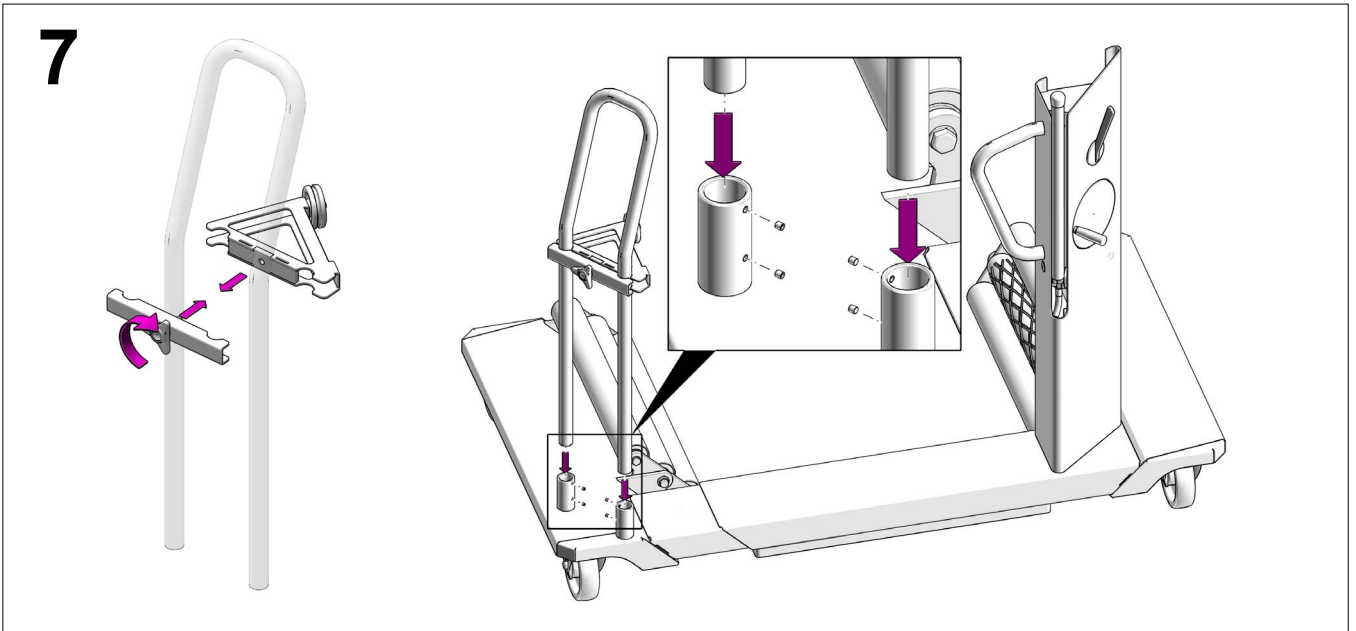


Fig.21

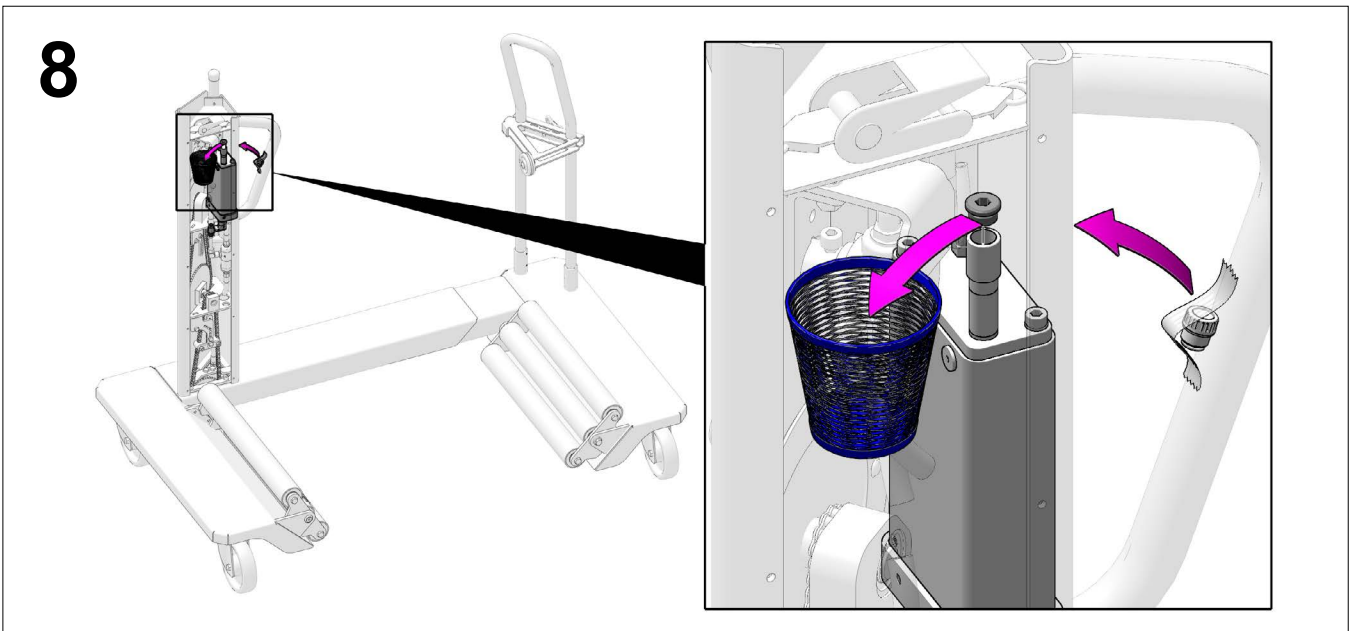


Fig.22

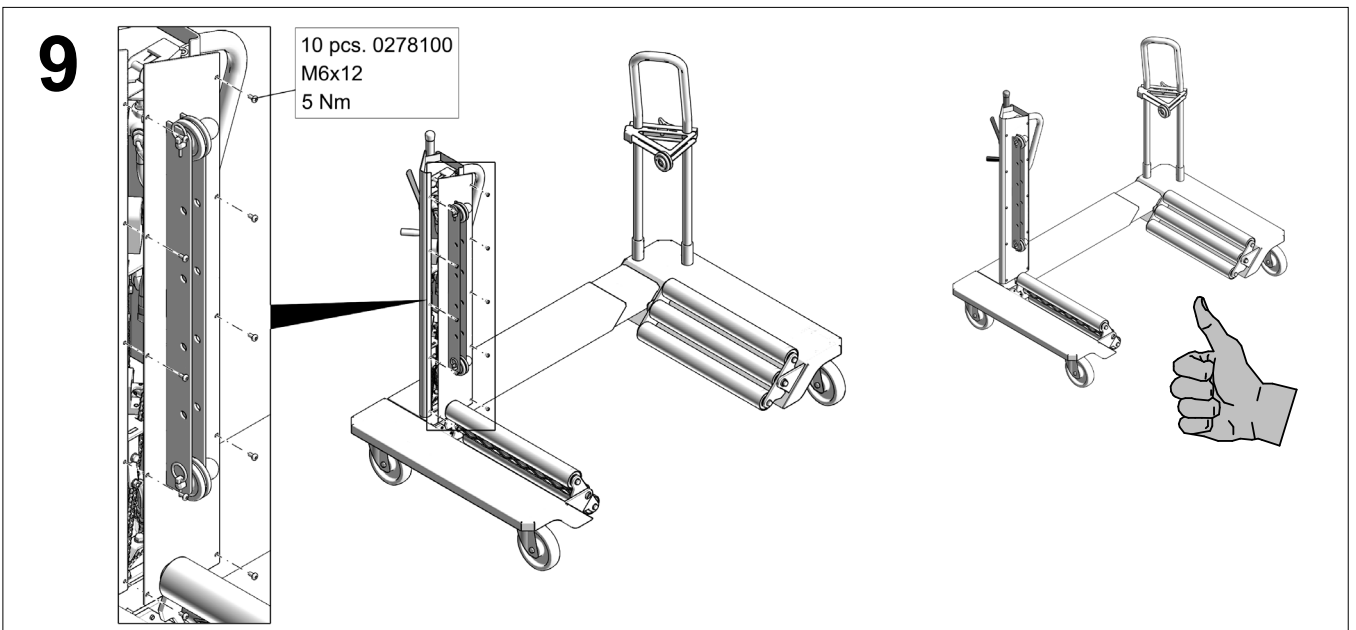
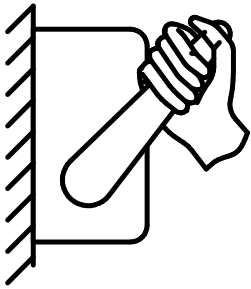


Fig.23



- ⓀⓃ ⓃⓄ **Betjening**
- ⓀⓃ ⓀⓄ **Use**
- ⓀⓃ ⓀⓄ **Bedienung**
- ⓀⓃ ⓀⓄ **Utilisation**
- ⓀⓃ ⓀⓄ **Användning**
- ⓀⓃ ⓀⓄ **Käyttäminen**
- ⓀⓃ ⓀⓄ **Gebruik**
- ⓀⓃ ⓀⓄ **Manejo**
- ⓀⓃ ⓀⓄ **Utilizzo**
- ⓀⓃ ⓀⓄ **Использование**

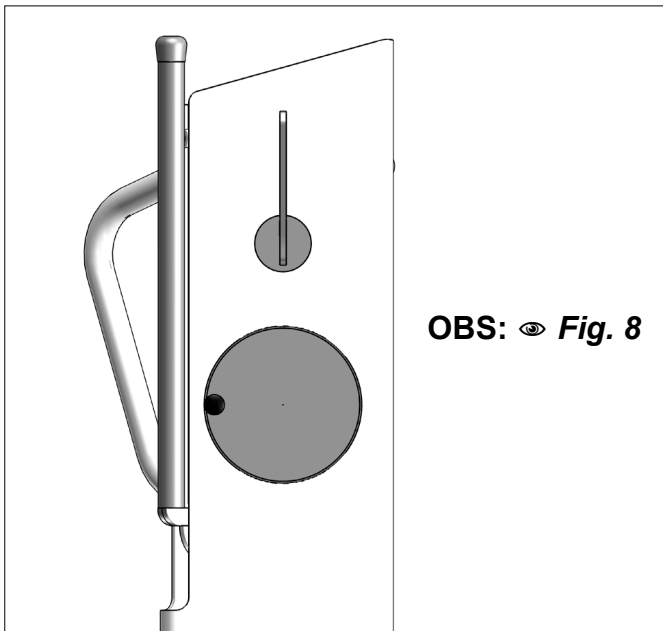


Fig. 24

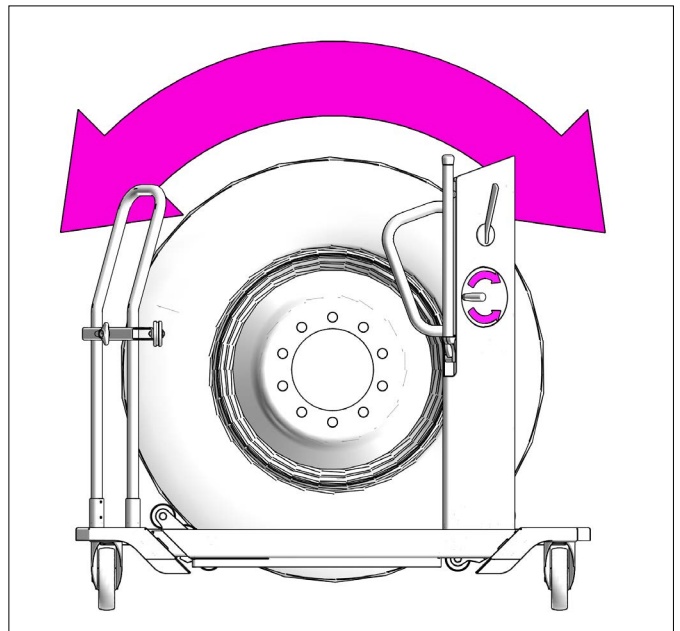


Fig. 25

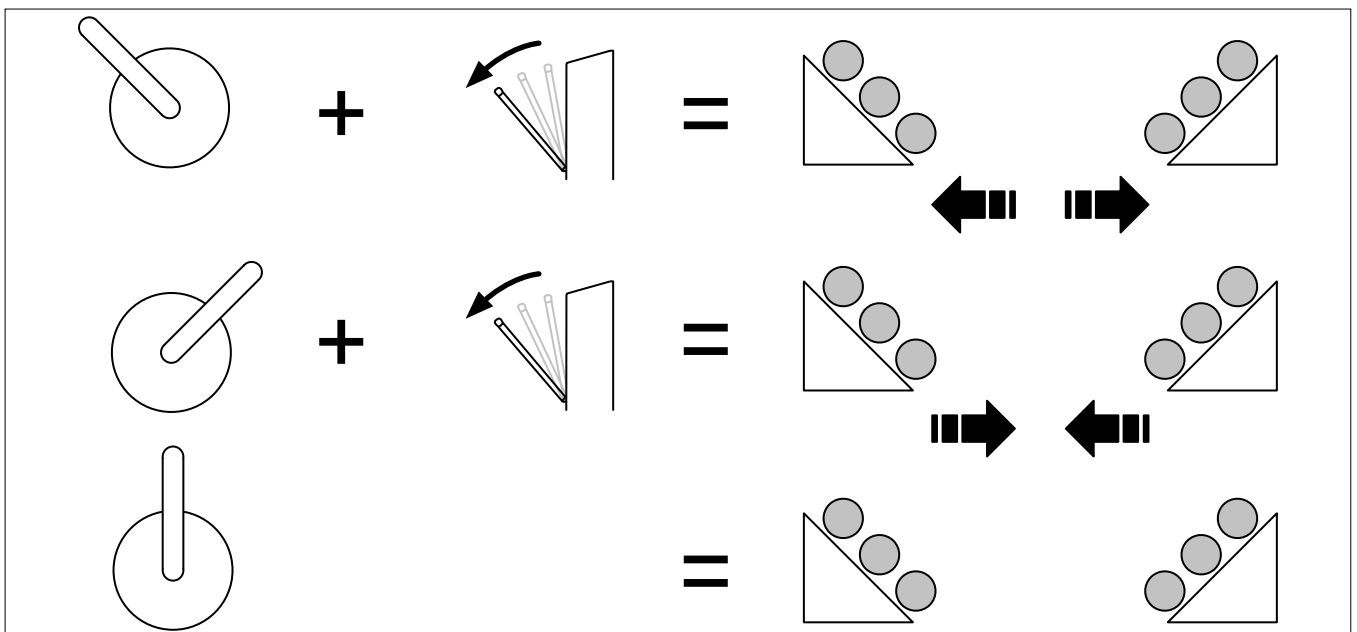
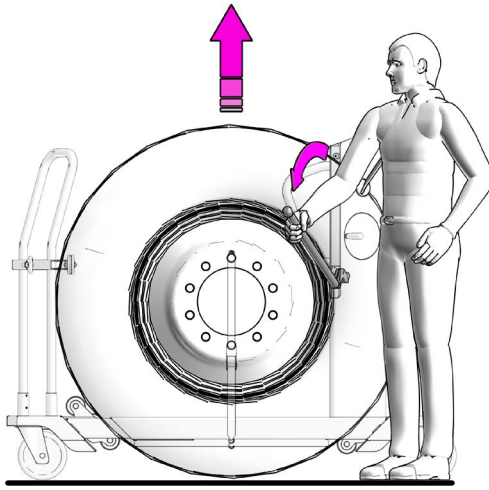
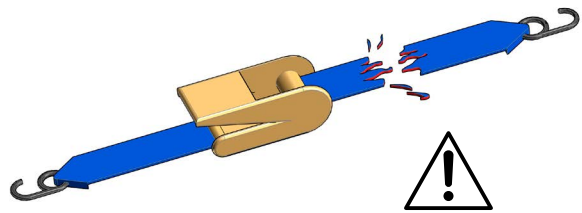
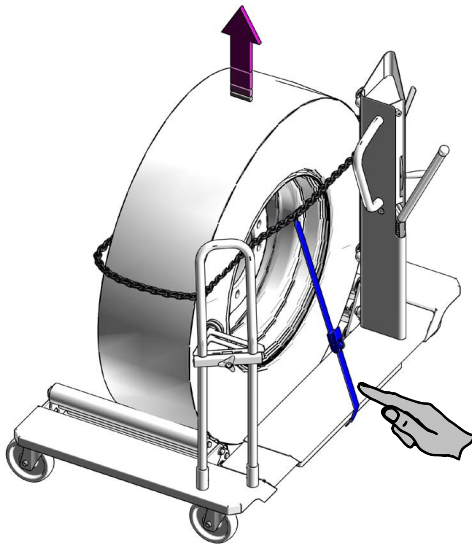


Fig. 26



✘



✔

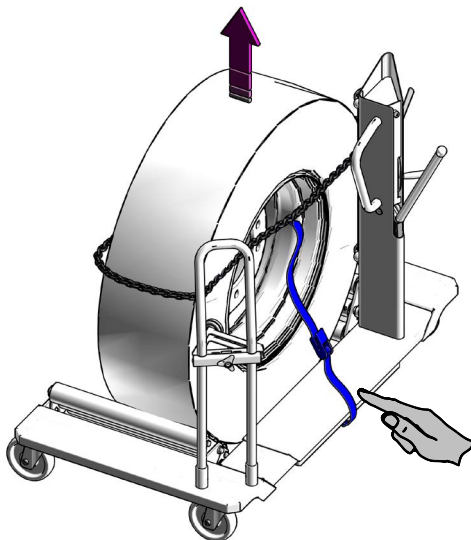
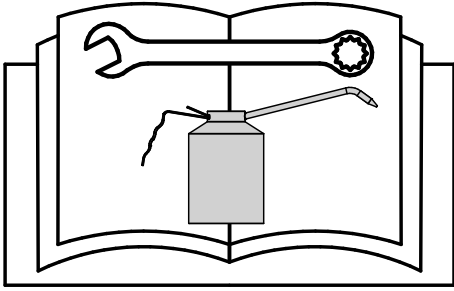


Fig.27



DK NO Vedligeholdelse

GB Users Maintenance

DE Wartung

FR Maintenance

SE Underhåll

FI Huolto

NL Onderhoud

ES Mantenimiento

IT Manutenzione

RU Техобслуживание

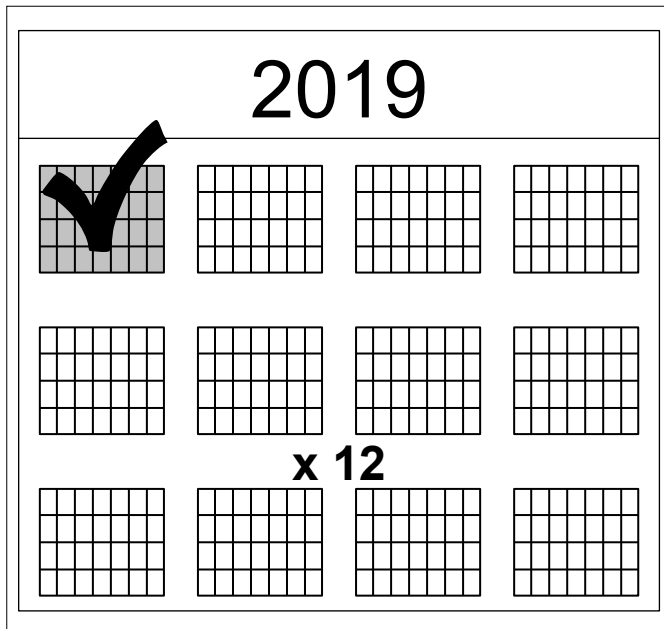


Fig.28

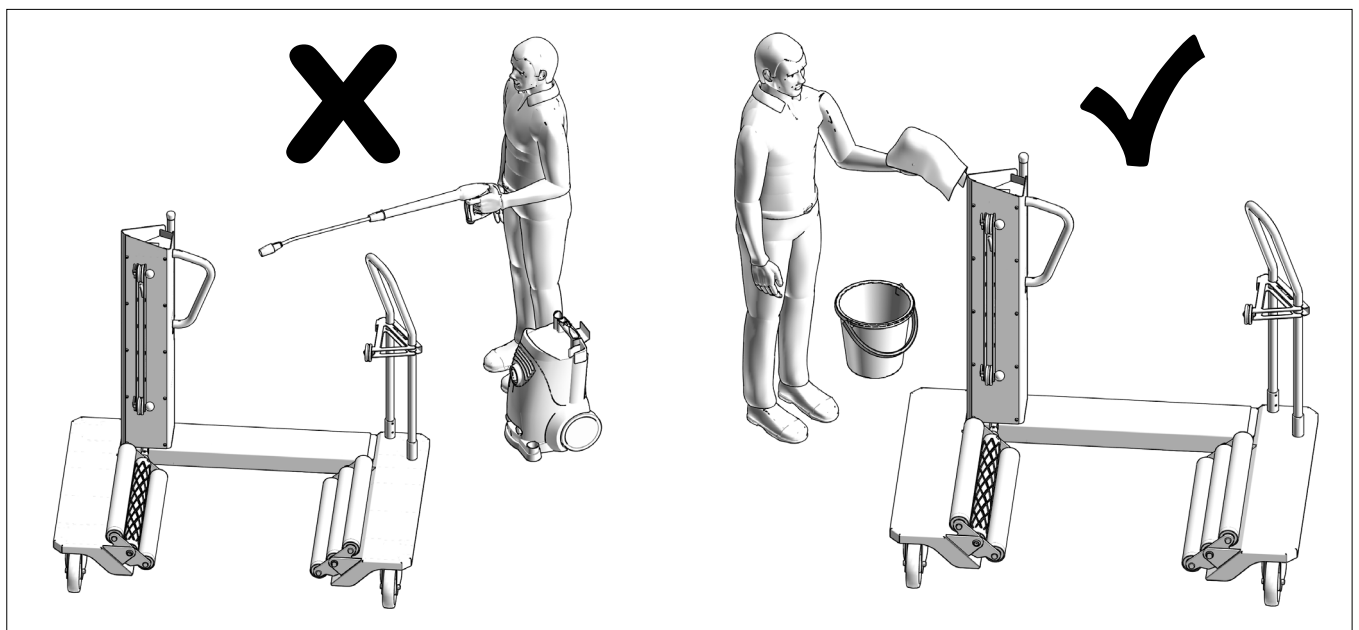


Fig.29



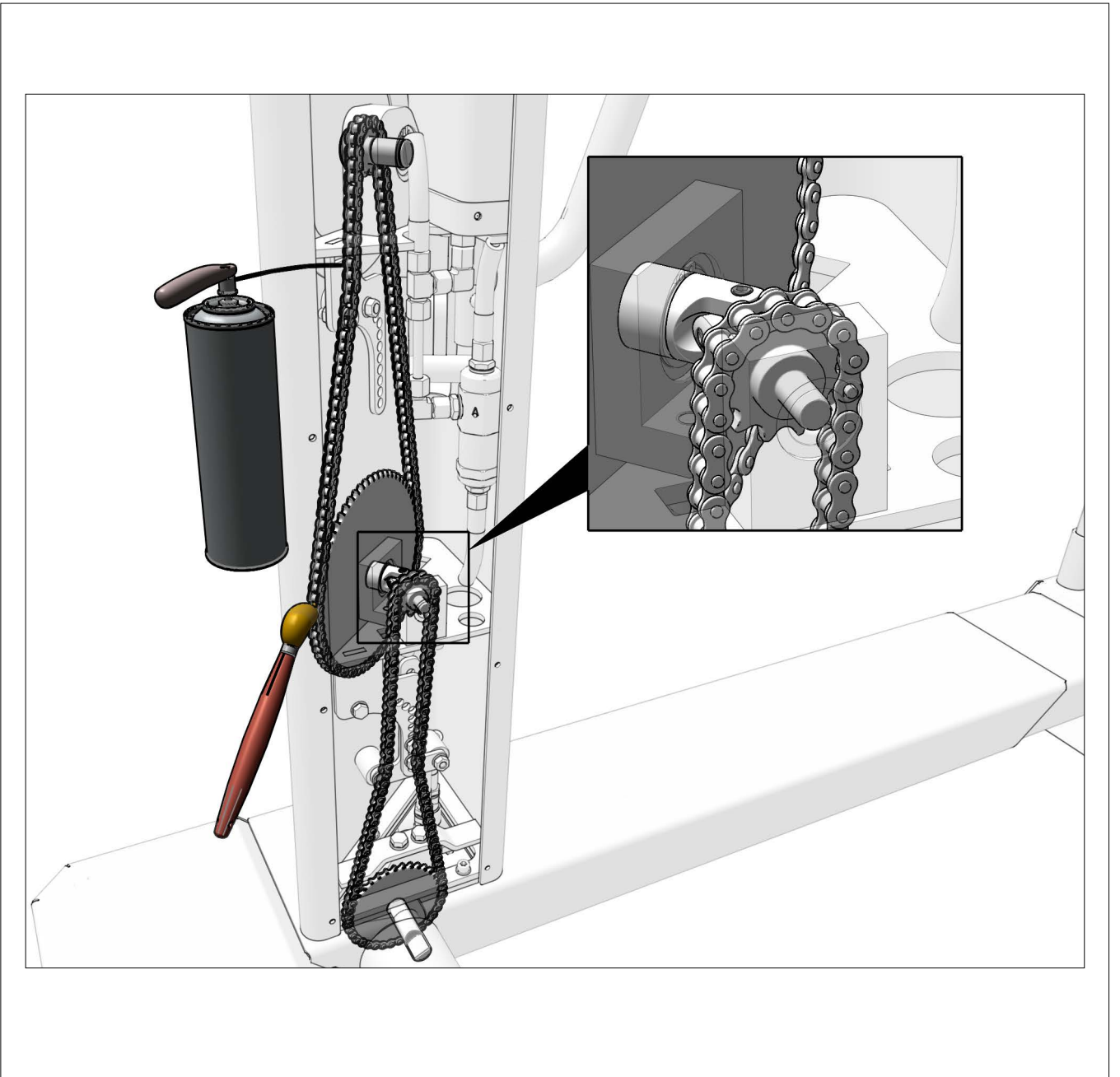


Fig. 30

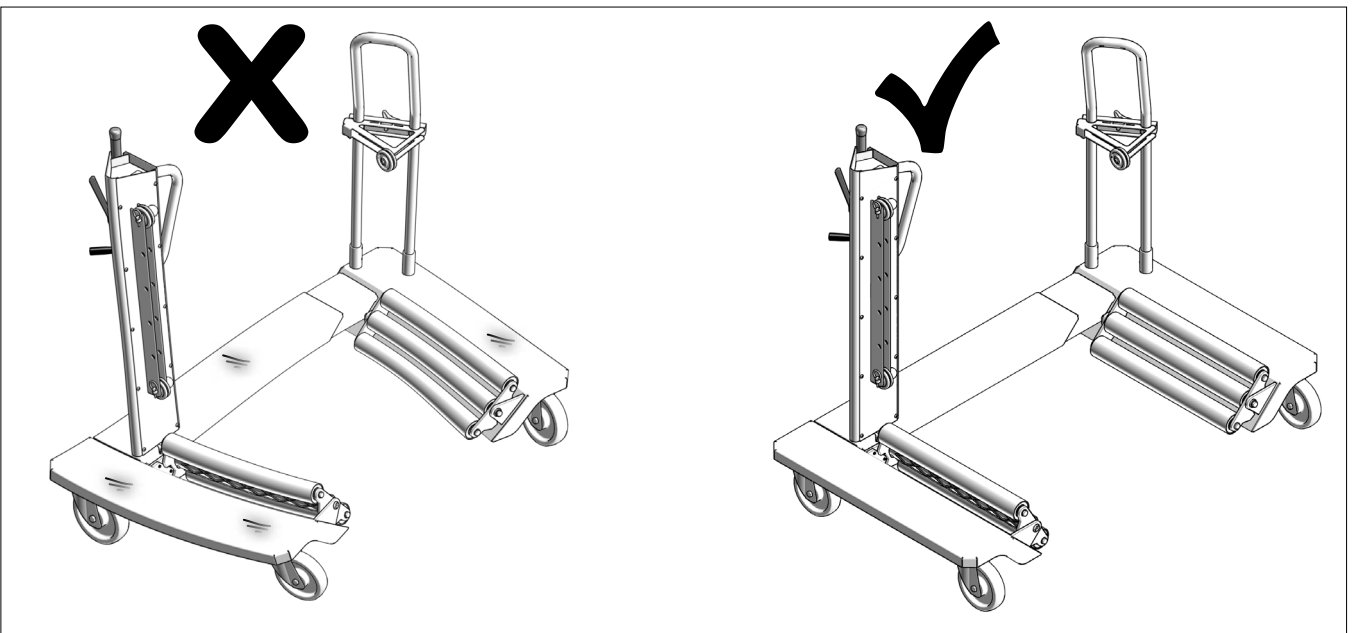


Fig. 31

2019

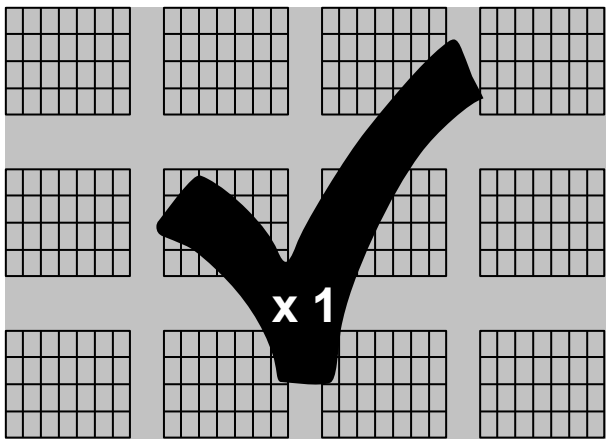


Fig.32

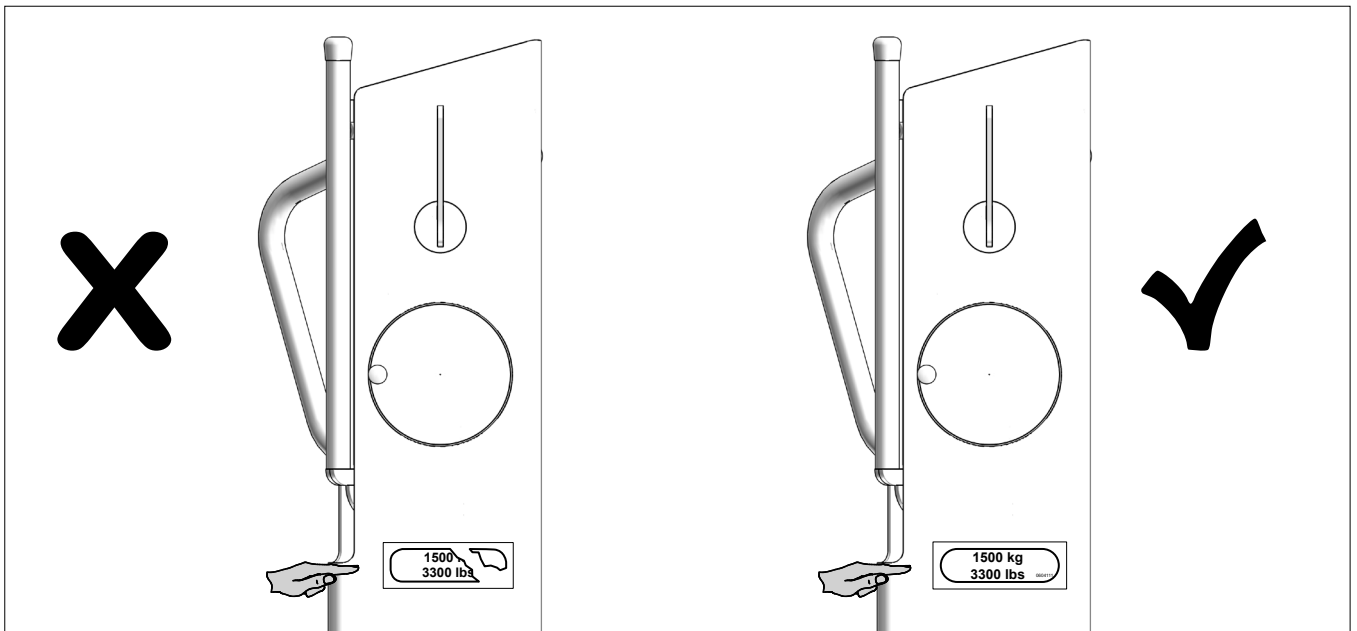


Fig.33

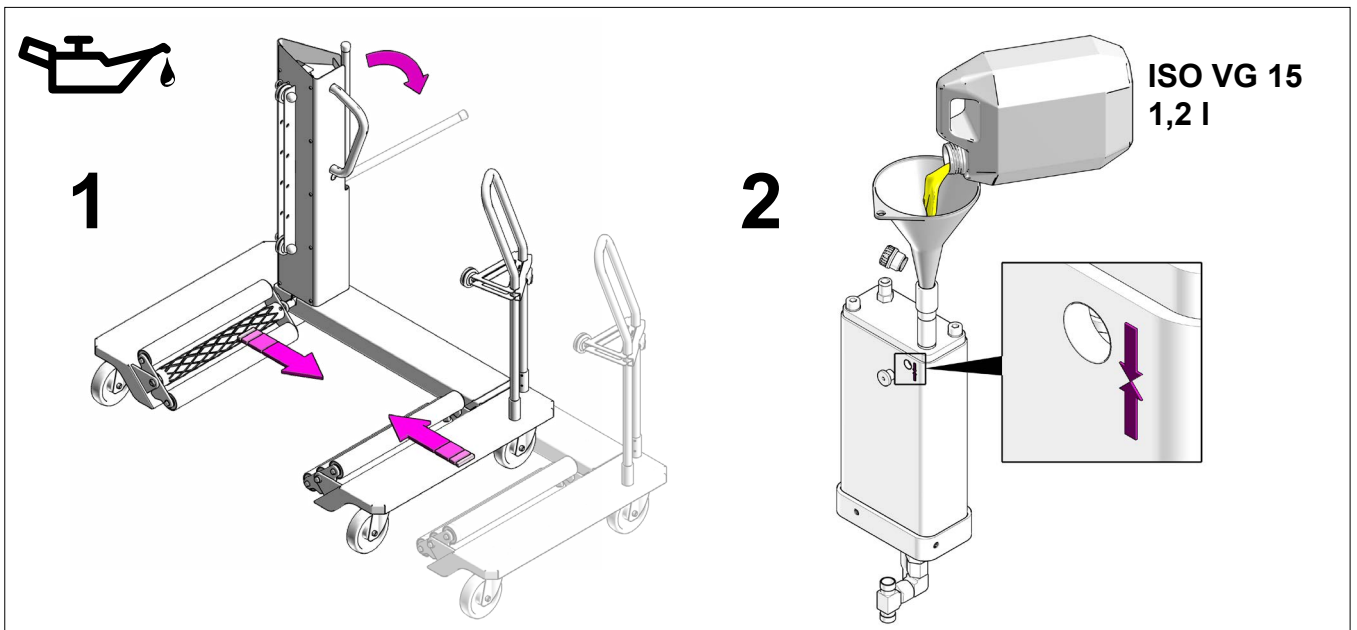
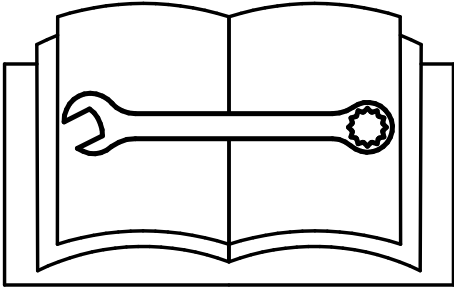
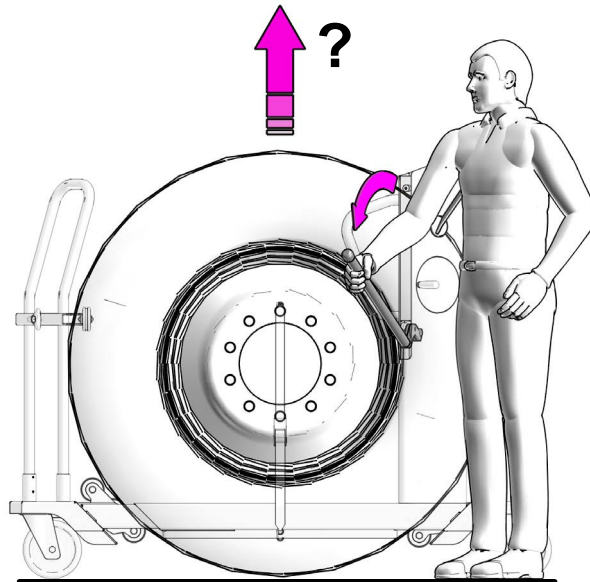


Fig.34



- ⒹⓀ ⒹⓄ Fejlfinding
- ⒹⓅ Troubleshooting
- Ⓓⓔ Fehlersuche und -behebung
- ⒹⓇ Guide de dépannage
- Ⓓⓔ Felsökning
- ⒹⓁ Vianmääritys
- ⒹⓁ Storingzoeken
- ⒹⓈ Solución de problemas
- ⒹⓉ Ricerca e risoluzione dei problemi
- ⒹⓊ Диагностика неисправностей



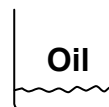
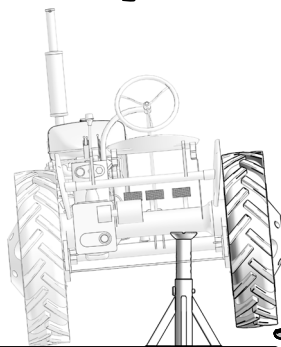
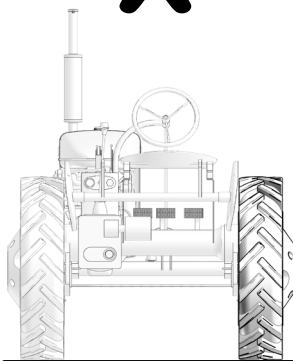
?

?

?

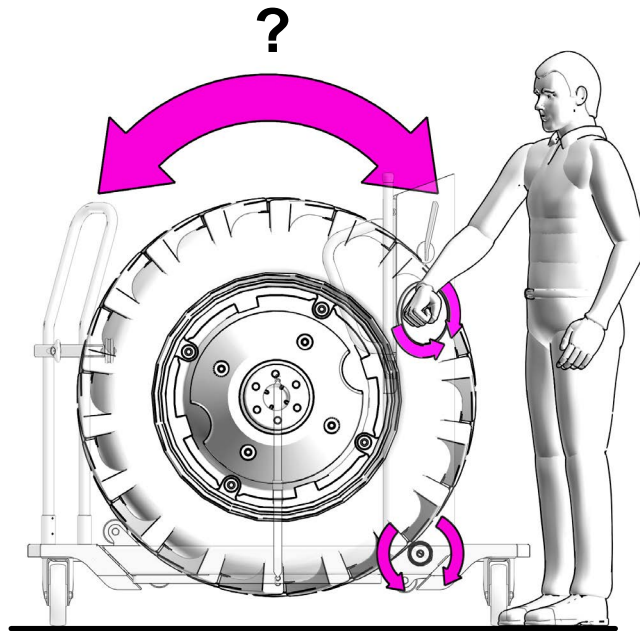
✗

✓



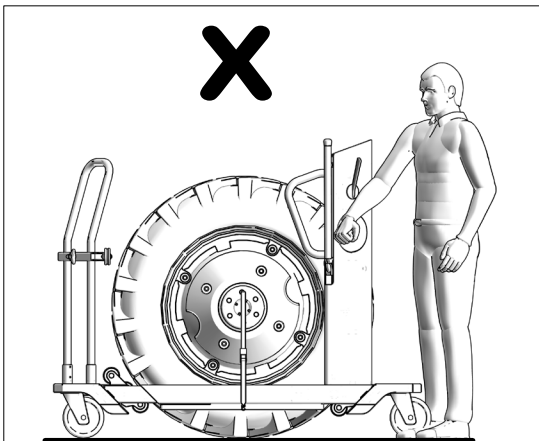
**OBS:**  
 👁 Fig. 24-27

Fig.35

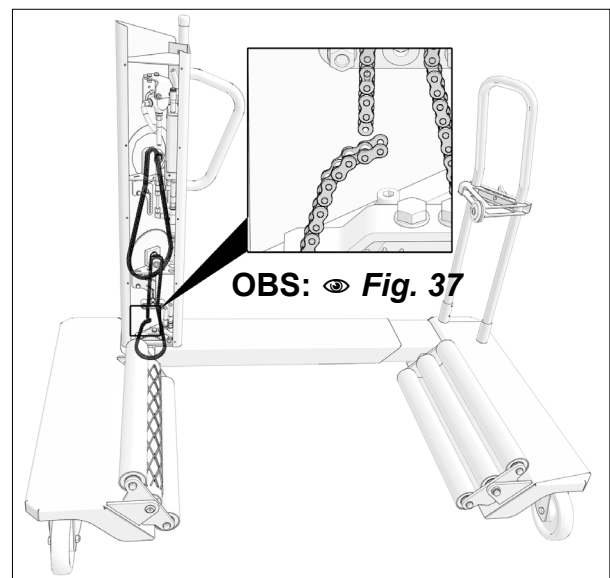


OBS:  
👁 Fig. 24-27

?



?



✓

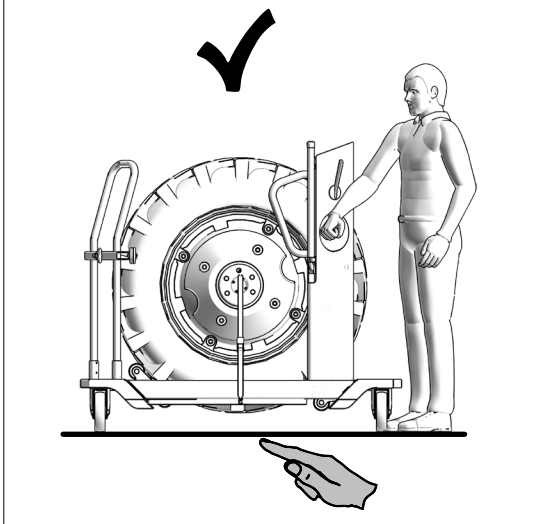


Fig.36

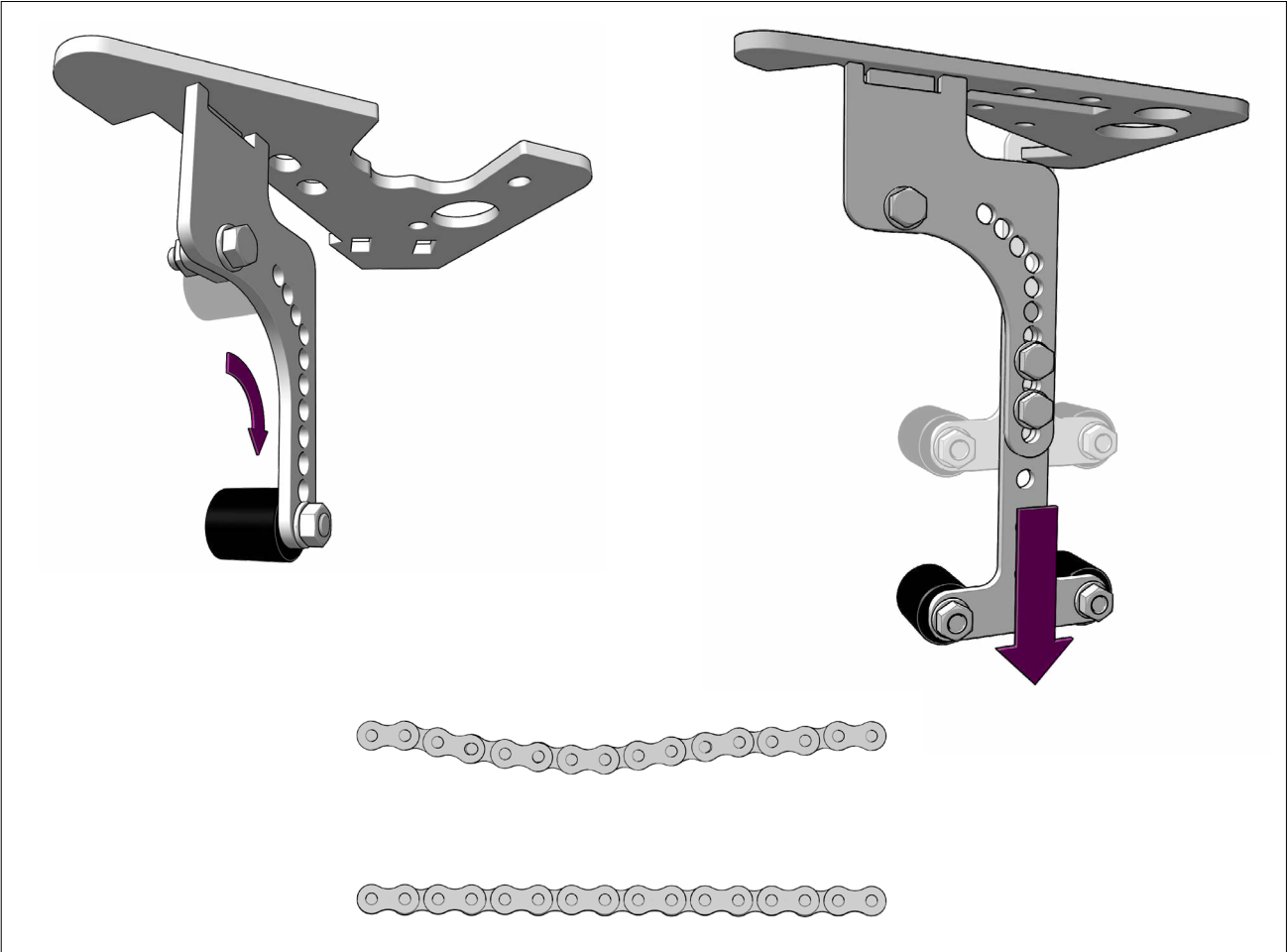
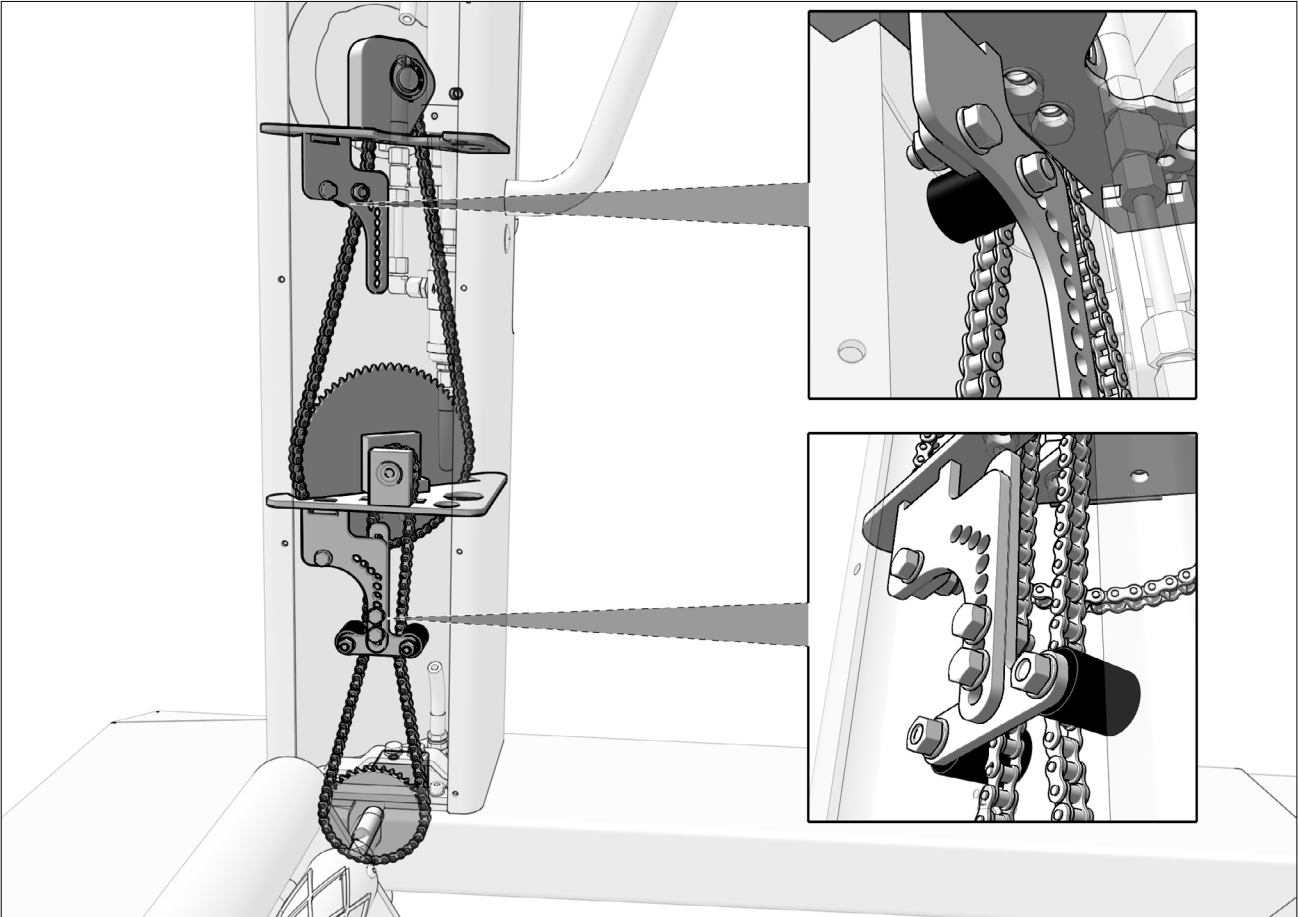
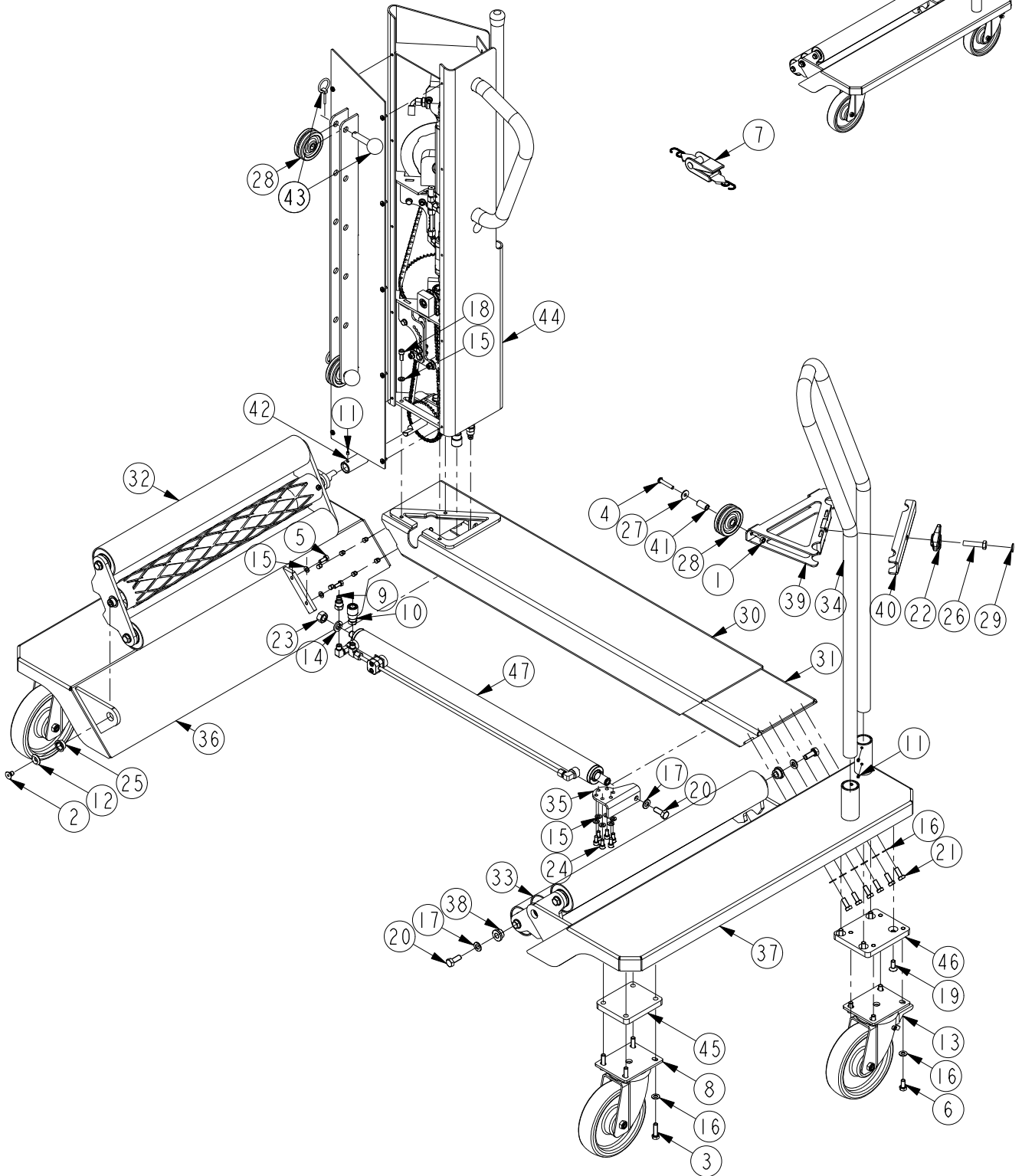
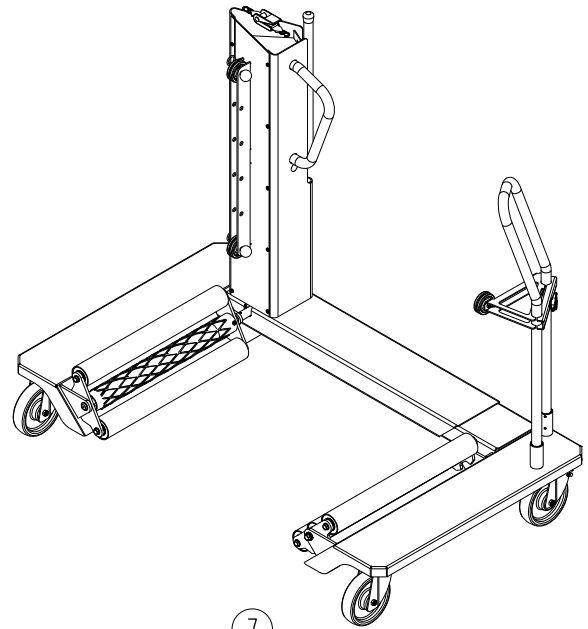


Fig.37

# WT1500NT-B WT1500NT



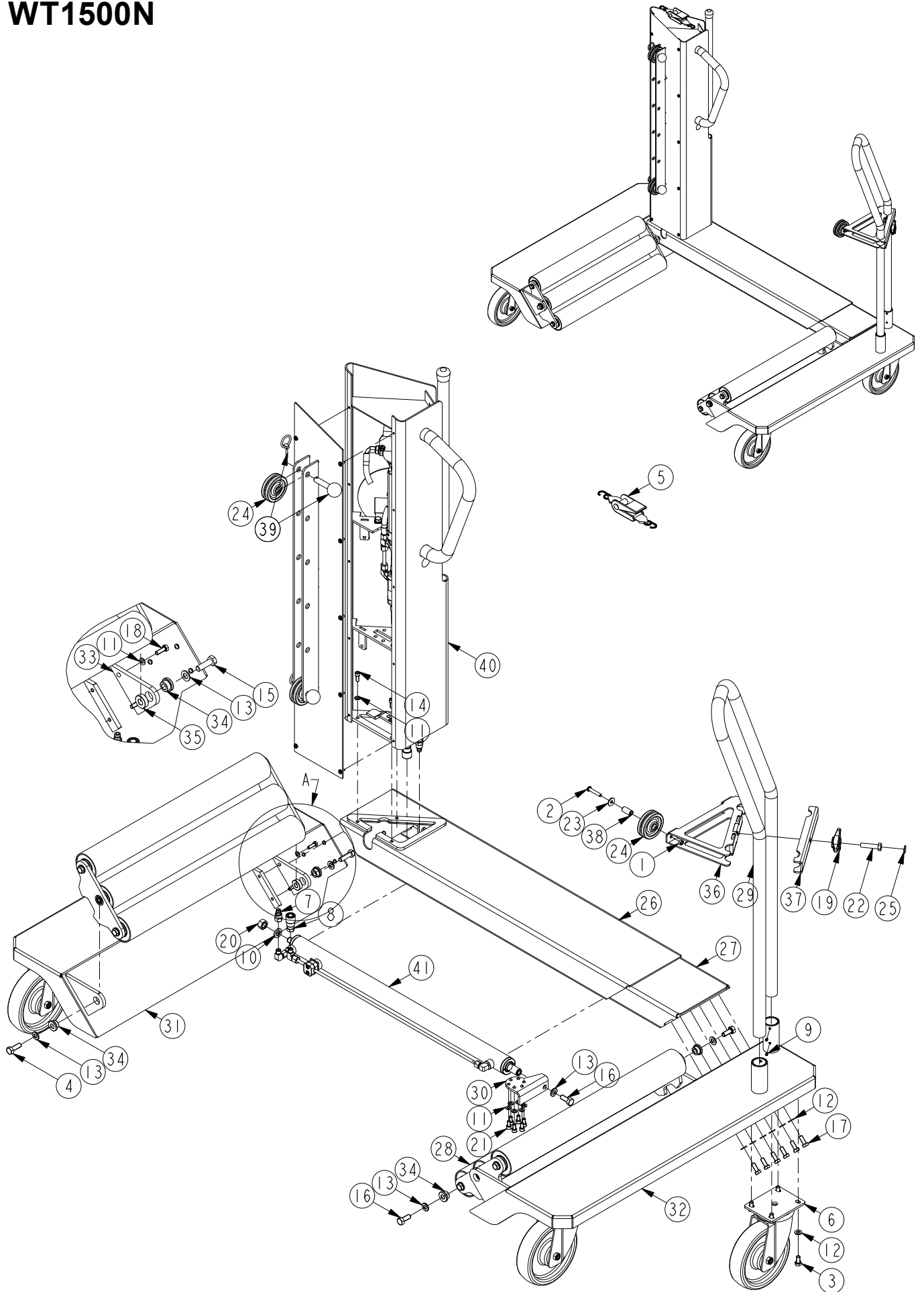
	WT1500NT-B	WT1500NT	(DK)	(GB)	(DE)	
Pos.	Art. No.	Art. No.	Pcs.	Benævnelse	Description	Bezeichnung
	61 023 00	61 020 00		Hjulløfter	Wheel removal trolley	Radmontagegerät
1	02 001 00	02 001 00	1	Møtrik	Nut	Mutter
2	02 001 40	02 001 40	1	Skruer	Screw	Schraube
3	02 002 30		8	Skruer	Screw	Schraube
4	02 002 66	02 002 66	1	Skruer	Screw	Schraube
5	02 002 75	02 002 75	2	Skruer	Screw	Schraube
6	02 002 91	02 002 91	8/16	Skruer	Screw	Schraube
7	02 006 86	02 006 86	1	Surring	Ratchet tie	Ratschengurt
8	02 006 87	02 006 87	2/4	Hjul	Wheel	Rad
9	02 007 07	02 007 07	1	Fitting	Fitting	Fitting
10	02 007 08	02 007 08	1	Fitting	Fitting	Fitting
11	02 007 09	02 007 09	5	Pinolskrue	Pinol screw	Pinolschraube
12	02 007 16	02 007 16	1	Skive	Washer	Scheibe
13	02 007 36		2	Hjul	Wheel	Rad
14	02 106 00	02 106 00	1	Fjederskive	Spring washer	Federscheibe
15	02 110 00	02 110 00	11	Skive	Washer	Scheibe
16	02 116 00	02 116 00	28	Skive	Washer	Scheibe
17	02 121 00	02 121 00	3	Skive	Washer	Scheibe
18	02 306 00	02 306 00	3	Skruer	Screw	Schraube
19	02 312 00		8	Skruer	Screw	Schraube
20	02 329 00	02 329 00	3	Skruer	Screw	Schraube
21	02 334 00	02 334 00	12	Skruer	Screw	Schraube
22	02 452 00	02 452 00	1	Håndtag	Handle	Griff
23	02 460 00	02 460 00	1	Møtrik	Nut	Mutter
24	02 551 00	02 551 00	6	Skruer	Screw	Schraube
25	02 614 00	02 614 00	1	Leje	Bearing	Lager
26	02 668 00	02 668 00	1	Skruer	Screw	Schraube
27	02 766 00	02 766 00	1	Skive	Washer	Scheibe
28	36 008 00	36 008 00	3	Hjul	Wheel	Rad
29	44 109 01	44 109 01	1	Brik	Plug	Pfropfen
30	61 020 10	61 020 10	1	Vange, højre	Middleframe, right	Mittelrahmen, recht
31	61 020 20	61 020 20	1	Vange, venstre	Middleframe, left	Mittelrahmen, links
32	61 020 30	61 020 30	1	Ruller	Roller	Rollen
33	61 020 32	61 020 32	1	Ruller	Roller	Rollen
34	61 020 39	61 020 39	1	Håndtag	Handle	Hebel
35	61 020 96	61 020 96	1	Cylinderbeslag	Cylinder bracket	Zylinderbeschlag
36	61 021 10	61 021 10	1	Hjulkonsol, højre	Wheelframe, right	Fahrrahmen, recht
37	61 021 20	61 021 20	1	Hjulkonsol, venstre	Wheelframe, left	Fahrrahmen, links
38	61 021 24	61 021 24	2	Bøsning	Bushing	Buchse
39	61 021 27	61 021 27	1	Støtte	Bracket	Beschlag
40	61 021 33	61 021 33	1	Spændeåg	Bracket	Beschlag
41	61 021 35	61 021 35	1	Afstandsør	Distance bushing	Abstandsbuschse
42	61 021 37	61 021 37	1	Bøsning	Bushing	Buchse
43	61 021 45	61 021 45	2	Håndbolt	Bolt	Boltzen
44	61 021 50	61 021 50	1	Søjle	Column	Säule
45	61 022 01		2	Adapterplade	Fitting plate	Montageplatte
46	61 022 02		2	Adapterplade	Fitting plate	Montageplatte
47	90 971 10	90 971 10	1	Cylinder	Cylinder	Zylinder

DK: De med \* mærkede dele leveres i komplet pakningsæt. Anvend altid originale reservedele. Angiv venligst altid model og reservedelsnummer. Alle hoveddele kan ikke forventes leveret efter produktionsophør af model.

GB: \* indicate parts included in repair set. Please always state model and part number. Do always apply original spare parts. All major parts may not be provided as spare parts after discontinuation of production of a model.

DE: Die mit \* markierten Teile sind im Dichtungssatz enthalten. Bitte immer Modell und Ersatzteilnummer auf Ihren Bestellungen angeben. Immer nur Originalteile verwenden. Lieferung von allen Hauptteilen als Ersatzteile kann nach Produktions-Einstellung eines Modelles nicht erwartet werden.

# WT1500N





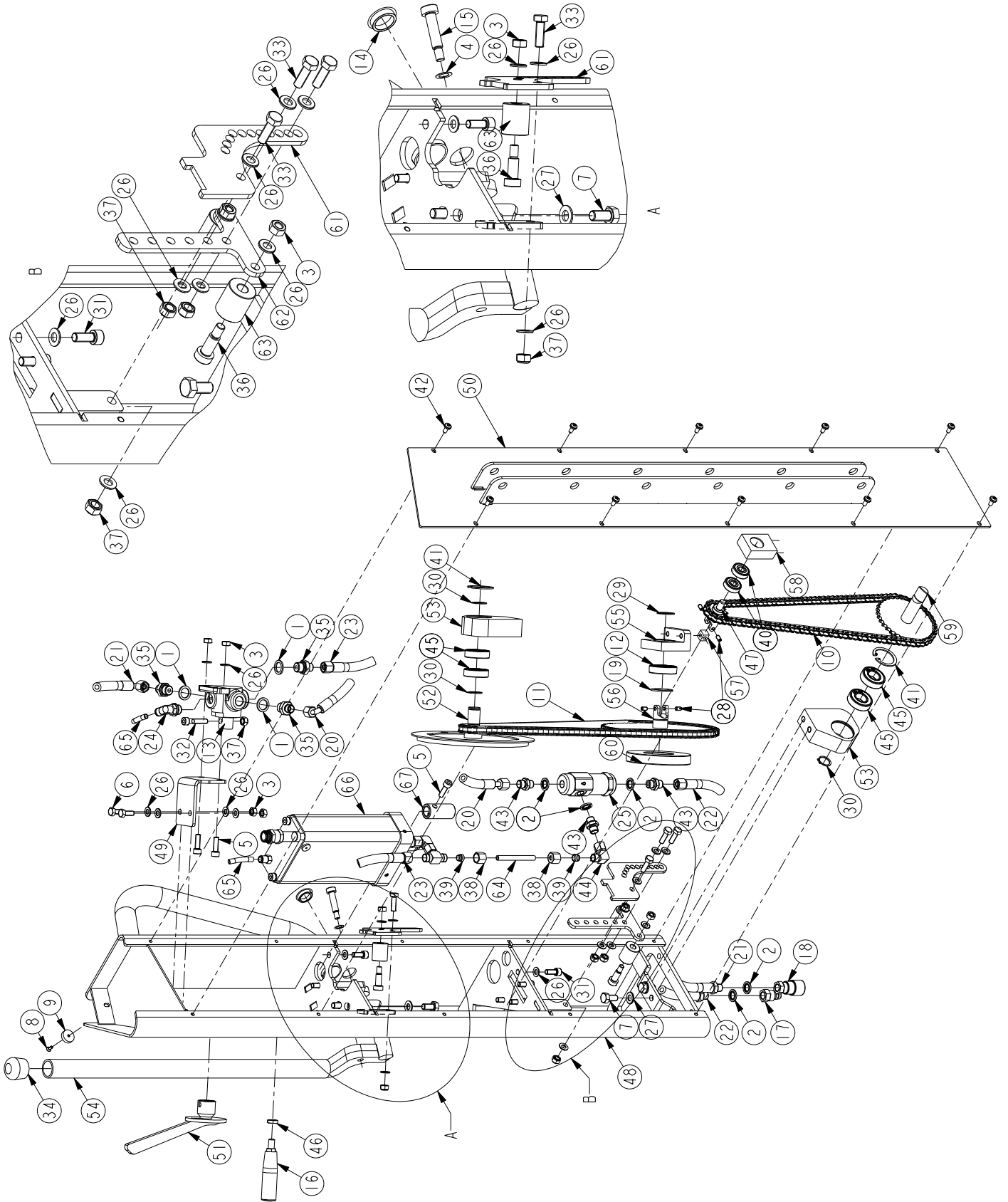
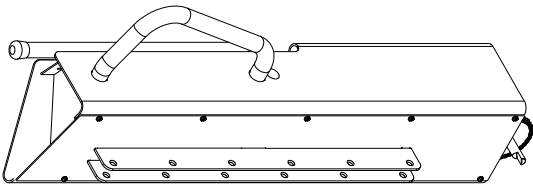
WT1500N		(DK)	(GB)	(DE)	
Pos.	Art. No.	Pcs.	Benævnelse	Description	Bezeichnung
	61 021 00		Hjulløfter	Wheel removal trolley	Radmontagegerät
1	02 001 00	1	Møtrik	Nut	Mutter
2	02 002 66	1	Skruer	Screw	Schraube
3	02 002 91	16	Skruer	Screw	Schraube
4	02 005 06	1	Skruer	Screw	Schraube
5	02 006 86	1	Surring	Ratchet tie	Ratschengurt
6	02 006 87	4	Hjul	Wheel	Rad
7	02 007 07	1	Fitting	Fitting	Fitting
8	02 007 08	1	Fitting	Fitting	Fitting
9	02 007 09	4	Pinolskrue	Pinol screw	Pinolschraube
10	02 106 00	1	Fjederskive	Spring washer	Federscheibe
11	02 110 00	11	Skive	Washer	Scheibe
12	02 116 00	28	Skive	Washer	Scheibe
13	02 121 00	5	Skive	Washer	Scheibe
14	02 306 00	3	Skruer	Screw	Schraube
15	02 321 00	1	Skruer	Screw	Schraube
16	02 329 00	3	Skruer	Screw	Schraube
17	02 334 00	12	Skruer	Screw	Schraube
18	02 337 00	2	Skruer	Screw	Schraube
19	02 452 00	1	Håndtag	Handle	Griff
20	02 460 00	1	Møtrik	Nut	Mutter
21	02 551 00	6	Skruer	Screw	Schraube
22	02 668 00	1	Skruer	Screw	Schraube
23	02 766 00	1	Skive	Washer	Scheibe
24	36 008 00	3	Hjul	Wheel	Rad
25	44 109 01	1	Brik	Plug	Pfropfen
26	61 020 10	1	Vange, højre	Middleframe, right	Mittelrahmen, recht
27	61 020 20	1	Vange, venstre	Middleframe, left	Mittelrahmen, links
28	61 020 32	2	Ruller	Roller	Rollen
29	61 020 39	1	Håndtag	Handle	Hebel
30	61 020 96	1	Cylinderbeslag	Cylinder bracket	Zylinderbeschlag
31	61 021 10	1	Hjulconsol, højre	Wheelframe, right	Fahrrahmen, recht
32	61 021 20	1	Hjulconsol, venstre	Wheelframe, left	Fahrrahmen, links
33	61 021 22	1	Rulleconsol	Roller bracket	Rollen beschlag
34	61 021 24	4	Bøsning	Bushing	Buchse
35	61 021 26	1	Skive	Washer	Scheibe
36	61 021 27	1	Støtte	Bracket	Beschlag
37	61 021 33	1	Spændeåg	Bracket	Beschlag
38	61 021 35	1	Afstandsør	Distance bushing	Abstandsbuchse
39	61 021 45	2	Håndbolt	Bolt	Boltzen
40	61 021 60	1	Søjle	Column	Säule
41	90 971 10	1	Cylinder	Cylinder	Zylinder

DK: De med \* mærkede dele leveres i komplet pakningsæt. Anvend altid originale reservedele. Angiv venligst altid model og reservedelsnummer. Alle hoveddele kan ikke forventes leveret efter produktionsophør af model.

GB: \* indicate parts included in repair set. Please always state model and part number. Do always apply original spare parts. All major parts may not be provided as spare parts after discontinuation of production of a model.

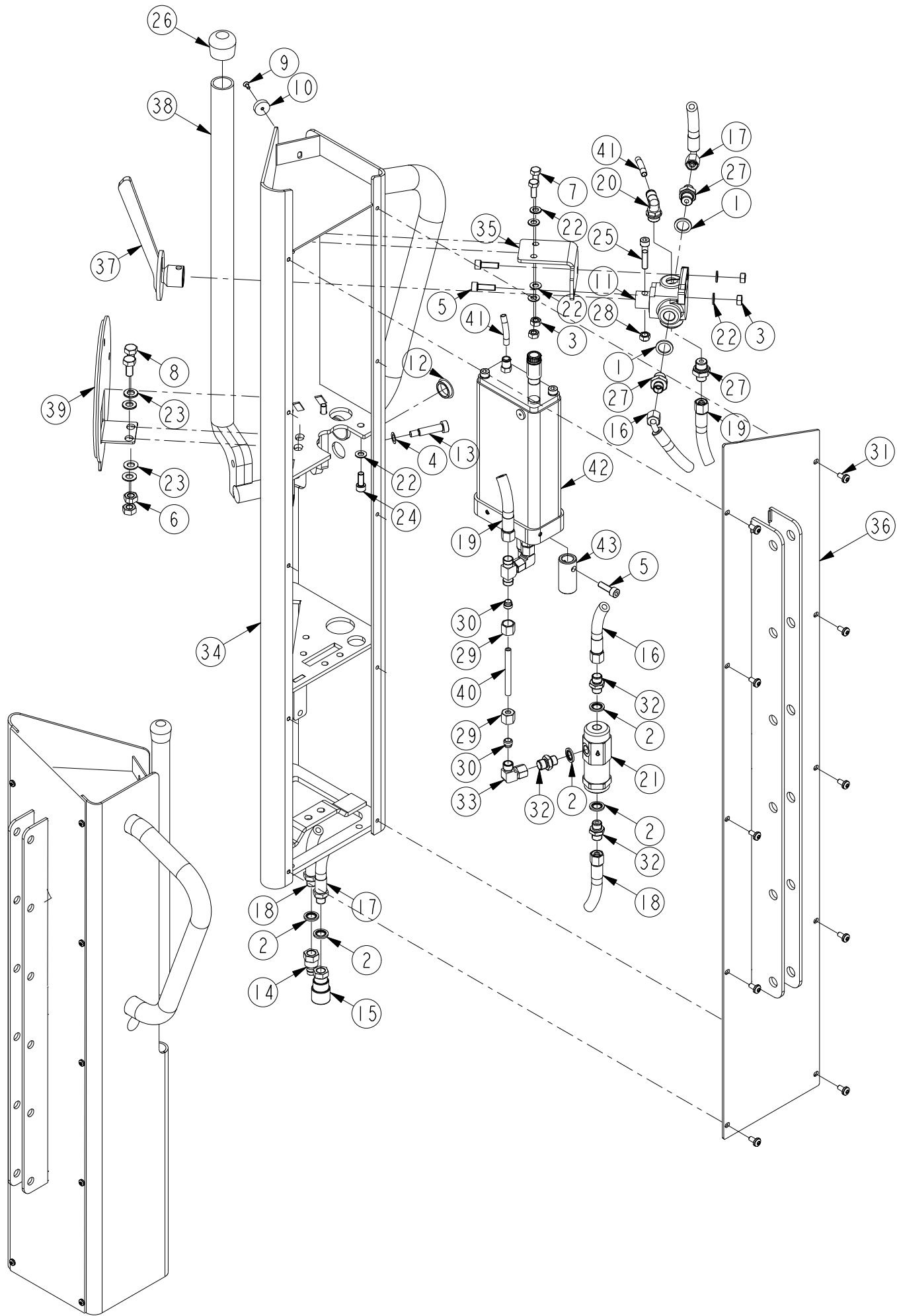
DE: Die mit \* markierten Teile sind im Dichtungssatz enthalten. Bitte immer Modell und Ersatzteilnummer auf Ihren Bestellungen angeben. Immer nur Originalteile verwenden. Lieferung von allen Hauptteilen als Ersatzteile kann nach Produktions-Einstellung eines Modelles nicht erwartet werden.

61 021 50



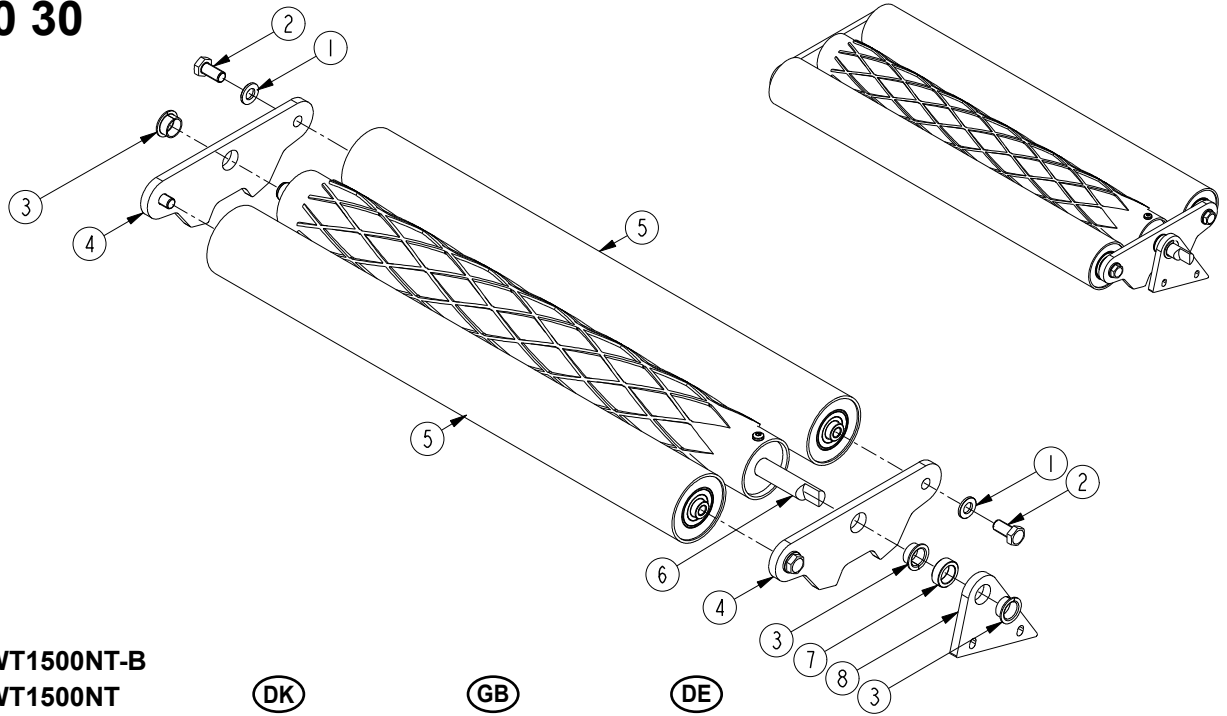
Pos.	WT1500NT-B WT1500NT Art. No.	Pcs.	(DK) Benævnelse	(GB) Description	(DE) Bezeichnung
	61 021 50		Søjle	Column	Säule
1	01 244 00	3	Pakning	Seal	Dichtung
2	01 438 00	5	Pakning	Seal	Dichtung
3	02 001 00	7	Møtrik	Nut	Mutter
4	02 001 28	1	Skive	Washer	Scheibe
5	02 001 74	3	Skruer	Screw	Schraube
6	02 002 75	2	Skruer	Screw	Schraube
7	02 002 91	4	Skruer	Screw	Schraube
8	02 003 40	1	Skruer	Screw	Schraube
9	02 006 23	1	Magnet	Magnet	Magnet
10	02 006 88	1	Kæde	Chain	Ketten
11	02 006 89	1	Kæde	Chain	Ketten
12	02 006 92	1	Leje	Bearing	Lager
13	02 006 93	1	Ventil	Valve	Ventil
14	02 006 95	1	Prop	Plug	Pfropfen
15	02 006 96	1	Pasbolt	Screw	Schraube
16	02 006 97	1	Håndtag	Handle	Griff
17	02 007 07	1	Fitting	Fitting	Fitting
18	02 007 08	1	Fitting	Fitting	Fitting
19	02 007 15	1	Skive	Washer	Scheibe
20	02 007 19	1	Hydraulikslange	Hydraulic hose	Hydraulikschlauch
21	02 007 20	1	Hydraulikslange	Hydraulic hose	Hydraulikschlauch
22	02 007 21	1	Hydraulikslange	Hydraulic hose	Hydraulikschlauch
23	02 007 26	1	Hydraulikslange	Hydraulic hose	Hydraulikschlauch
24	02 008 64	1	Fitting	Fitting	Fitting
25	02 008 68	1	Ventil	Valve	Ventil
26	02 110 00	23	Skive	Washer	Scheibe
27	02 116 00	4	Skive	Washer	Scheibe
28	02 145 00	4	Pinolskrue	Pinol screw	Pinolschraube
29	02 206 00	1	Seegerring	Seegerring	Seegerring
30	02 222 00	3	Seegerring	Seegerring	Seegerring
31	02 306 00	6	Skruer	Screw	Schraube
32	02 314 00	1	Skruer	Screw	Schraube
33	02 337 00	4	Skruer	Screw	Schraube
34	02 369 00	1	Prop	Plug	Pfropfen
35	02 455 00	3	Fitting	Fitting	Fitting
36	02 540 00	3	Pasbolt	Screw	Schraube
37	02 550 00	5	Møtrik	Nut	Mutter
38	02 656 00	2	Omløber	Union nut	Überwurfmutter
39	02 657 00	2	Skærring	Ring	Sneidring
40	02 710 00	2	Leje	Bearing	Lager
41	02 748 00	2	Låserring	Locking ring	Schliessring
42	02 781 00	10	Skruer	Screw	Schraube
43	02 821 00	3	Fitting	Fitting	Fitting
44	02 863 00	1	Fitting	Fitting	Fitting
45	02 978 00	4	Leje	Bearing	Lager
46	02 984 00	1	Møtrik	Nut	Mutter
47	61 020 17	1	Tandhjul	Chainwheel	Kettenrad
48	61 020 40	1	Søjle	Column	Säule
49	61 020 52	1	Ventilbeslag	Valve bracket	Ventil Beschlag
50	61 020 60	1	Bagplade	Cover	Abdeckblech
51	61 020 63	1	Greb for ventil	Valve handle	Ventil griff
52	61 020 67	1	Håndhjul	Wheel disc	Radscheibe
53	61 020 72	2	Lejeplade	Bearing disc	Lagerscheibe
54	61 020 74	1	Pumpehåndtag	Pump handle	Pumpehebel
55	61 020 78	1	Lejeholder	Bearing housing	Lagergehäuse
56	61 020 79	1	Tandhjul	Chainwheel	Kettenrad
57	61 020 83	1	Kardan kryds	Cardan shaft	Kardan
58	61 020 87	1	Lejebuk	Bearing housing	Lagergehäuse
59	61 020 88	1	Tandhjul	Chainwheel	Kettenrad
60	61 021 23	1	Kædehjulsstøtte	Support disc	Stützplatte
61	61 021 47	2	Kædestrammer	Chain tensioner	Kettenspanner
62	61 021 48	1	Kædestrammer 2	Chain tensioner 2	Kettenspanner 2
63	63 019 00	3	Rulle	Roller	Rollen
64	70 012 40	1	Hydraulikrør	Hydraulic tube	Hydraulik Rohr
65	90 798 12	1	Luftslange	Air hose	Luftschlauch
66	90 971 00	1	Pumpe	Pump	Pump
67	90 971 06	1	Tryksko	Press head	Druckschuhe

61 021 60



WT1500N		(DK)	(GB)	(DE)	
Pos.	Art. No.	Pcs.	Benævnelse	Description	Bezeichnung
	61 021 60		Søjle	Column	Säule
1	01 244 00	3	Pakning	Seal	Dichtung
2	01 438 00	5	Pakning	Seal	Dichtung
3	02 001 00	4	Møtrik	Nut	Mutter
4	02 001 28	1	Passkive	Washer	Scheibe
5	02 001 74	3	Skruer	Screw	Schraube
6	02 002 00	2	Møtrik	Nut	Mutter
7	02 002 75	2	Skruer	Screw	Schraube
8	02 002 91	2	Skruer	Screw	Schraube
9	02 003 40	1	Skruer	Screw	Schraube
10	02 006 23	1	Magnet	Magnet	Magnet
11	02 006 93	1	Ventil	Valve	Ventil
12	02 006 95	1	Prop	Plug	Pfropfen
13	02 006 96	1	Pasbolt	Screw	Schraube
14	02 007 07	1	Fitting	Fitting	Fitting
15	02 007 08	1	Fitting	Fitting	Fitting
16	02 007 19	1	Hydraulikslange	Hydraulic hose	Hydraulikschlauch
17	02 007 20	1	Hydraulikslange	Hydraulic hose	Hydraulikschlauch
18	02 007 21	1	Hydraulikslange	Hydraulic hose	Hydraulikschlauch
19	02 007 26	1	Hydraulikslange	Hydraulic hose	Hydraulikschlauch
20	02 008 64	1	Fitting	Fitting	Fitting
21	02 008 68	1	Ventil	Valve	Ventil
22	02 110 00	8	Skive	Washer	Scheibe
23	02 116 00	4	Skive	Washer	Scheibe
24	02 306 00	2	Skruer	Screw	Schraube
25	02 314 00	1	Skruer	Screw	Schraube
26	02 369 00	1	Prop	Plug	Pfropfen
27	02 455 00	3	Fitting	Fitting	Fitting
28	02 550 00	1	Møtrik	Nut	Mutter
29	02 656 00	2	Omløber	Union nut	Überwurfmutter
30	02 657 00	2	Skærring	Ring	Sneidring
31	02 781 00	10	Skruer	Screw	Schraube
32	02 821 00	3	Fitting	Fitting	Fitting
33	02 863 00	1	Fitting	Fitting	Fitting
34	61 020 40	1	Søjle	Column	Säule
35	61 020 52	1	Ventilbeslag	Valve bracket	Ventil Beschlag
36	61 020 60	1	Bagplade	Cover	Abdeckblech
37	61 020 63	1	Greb for ventil	Valve handle	Ventil griff
38	61 020 74	1	Pumpehåndtag	Pump handle	Pumpehebel
39	61 020 92	1	Blændplade	Plade	Schirm
40	70 012 40	1	Hydraulikrør	Hydraulic tube	Hydraulik Rohr
41	90 798 12	1	Luftslange	Air hose	Luftschlauch
42	90 971 00	1	Pumpe	Pump	Pump
43	90 971 06	1	Tryksko	Press head	Druckschuhe

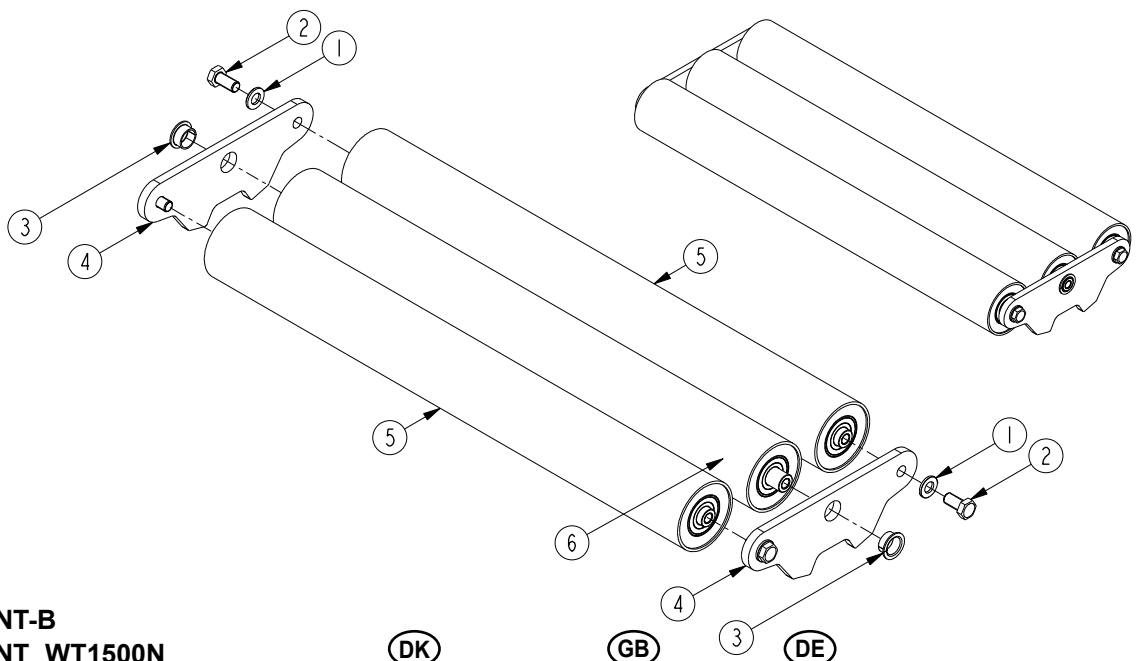
# 61 020 30



**WT1500NT-B  
WT1500NT**

Pos.	Art. No.	Pcs.	(DK) Benævnelse	(GB) Description	(DE) Bezeichnung
	61 020 30		Ruller	Roller	Rollen
1	02 121 00	4	Skive	Washer	Scheibe
2	02 322 00	4	Skrue	Screw	Schraube
3	02 614 00	3	Leje	Bearing	Lager
4	61 020 33	2	Rullekonsol	Wheelframe	Fahrrahmen
5	61 020 50	2	Rulle	Roll	Roll
6	61 020 58	1	Rulle	Roll	Roll
7	61 021 21	1	Ring	Bushing	Buschse
8	61 021 22	1	Rullekonsol	Wheelframe	Fahrrahmen

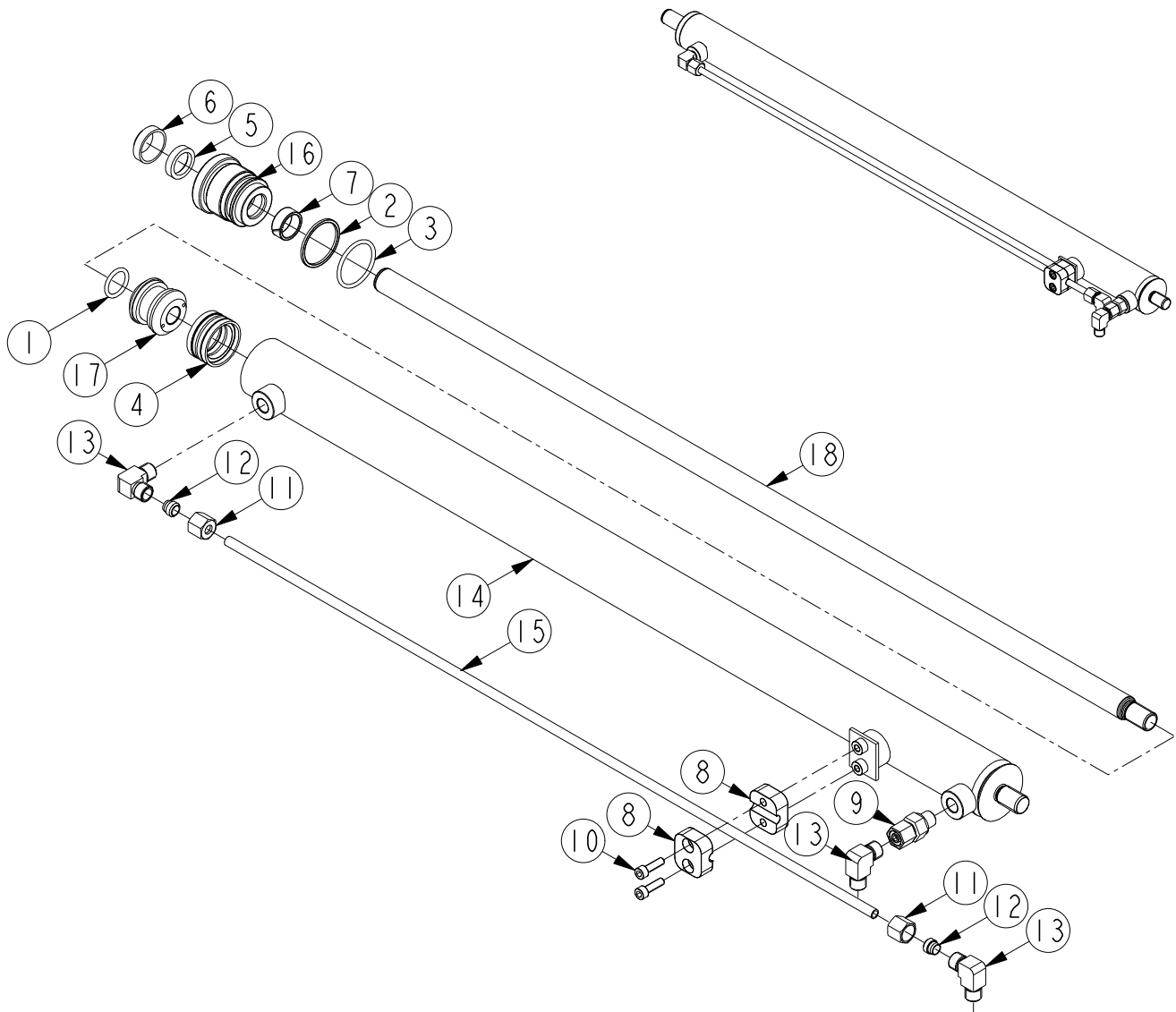
# 61 020 32



**WT1500NT-B  
WT1500NT WT1500N**

Pos.	Art. No.	Art. No.	Pcs.	(DK) Benævnelse	(GB) Description	(DE) Bezeichnung
	61 020 32	61 020 32		Ruller	Roller	Rollen
1	02 121 00	02 121 00	4	Skive	Washer	Scheibe
2	02 322 00	02 322 00	4	Skrue	Screw	Schraube
3	02 614 00	02 614 00	2	Leje	Bearing	Lager
4	61 020 33	61 020 33	2	Rullekonsol	Wheelframe	Fahrrahmen
5	61 020 50	61 020 50	2	Rulle	Roll	Roll
6	61 020 54	61 020 54	1	Rulle	Roll	Roll

# 90 971 10

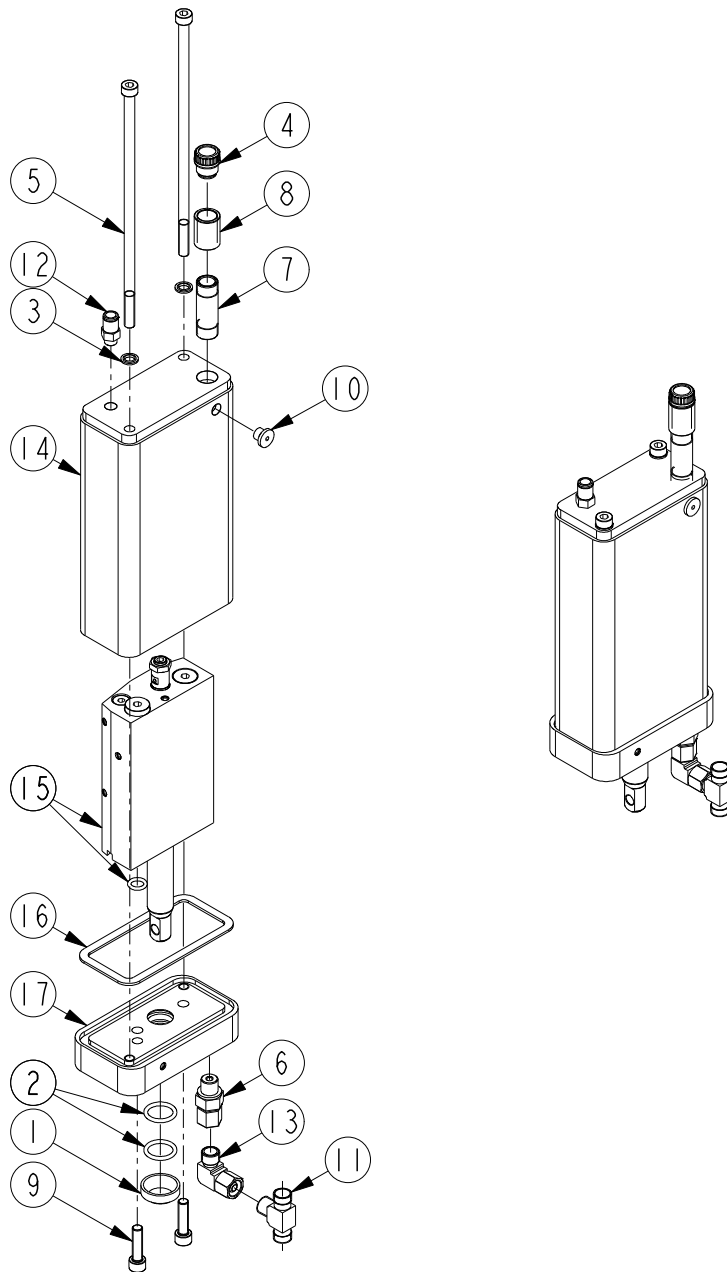


## WT1500NT-B

WT1500NT WT1500N

Pos.	Art. No.	Art. No.	Pcs.	(DK) Benævnelse	(GB) Description	(DE) Bezeichnung
	90 971 10	90 971 10		Cylinder	Cylinder	Zylinder
*1	01 003 00	01 003 00	1	O-ring	O-ring	O-ring
*2	01 098 00	01 098 00	1	Støttering	Back-up ring	Stützring
*3	01 099 00	01 099 00	1	O-ring	O-ring	O-ring
*4	01 136 00	01 136 00	1	Pakning	Seal	Dichtung
*5	01 192 00	01 192 00	1	Pakning	Seal	Dichtung
*6	01 260 00	01 260 00	1	Afstryger	Scraper ring	Abstreifer
*7	01 372 00	01 372 00	1	Styrering	Wear ring	Verschleißring
8	02 006 94	02 006 94	2	Rørbærer	Pipe clamp	Halter für Rohr
9	02 007 11	02 007 11	1	Fitting	Fitting	Fitting
10	02 347 00	02 347 00	2	Skrue	Screw	Schraube
11	02 656 00	02 656 00	2	Omløber	Union nut	Überwurfmutter
12	02 657 00	02 657 00	2	Skæring	Ring	Sneidring
13	02 820 00	02 820 00	3	Fitting	Fitting	Fitting
14	90 971 08	90 971 08	1	Cylinder, svejst	Cylinder	Zylinder
15	90 971 11	90 971 11	1	Hydraulikrør	Hydraulic tube	Hydraulik Rohr
16	90 971 13	90 971 13	1	Pakboks	Packing box	Pakmutter
17	90 971 14	90 971 14	1	Stempel	Piston	Kolben
18	90 971 17	90 971 17	1	Stok	Piston rod	Kolbenstange
*	09 088 00	09 088 00		Pakningsæt	Repair kit	Dichtungssatz

# 90 971 00



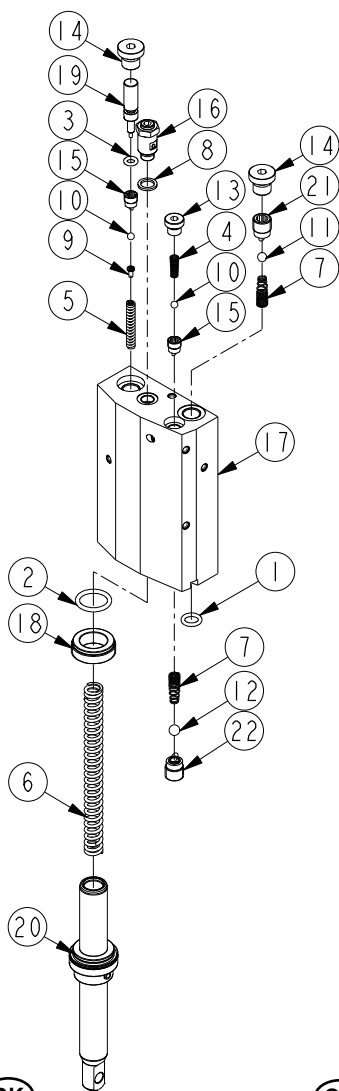
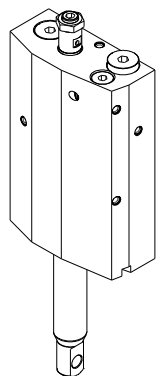
## WT1500NT-B

### WT1500NT WT1500N

Pos.	Art. No.	Art. No.	Pcs.	(DK) Benævnelse	(GB) Description	(DE) Bezeichnung
	90 971 00	90 971 00		Pumpe	Pump	Pumpe
1	01 260 00	01 260 00	1	Afstryger	Scraper ring	Abstreifer
2	01 812 00	01 812 00	2	O-ring	O-ring	O-ring
3	01 816 00	01 816 00	2	Pakning	Seal	Dichtung
4	02 006 98	02 006 98	1	Olie prop	Plug	Pfropfen
5	02 006 99	02 006 99	2	Skrue	Screw	Schraube
6	02 007 11	02 007 11	1	Fitting	Fitting	Fitting
7	02 009 76	02 009 76	1	Fitting	Fitting	Fitting
8	02 009 77	02 009 77	1	Fitting	Fitting	Fitting
9	02 310 00	02 310 00	2	Skrue	Screw	Schraube
10	02 448 00	02 448 00	1	Prop	Plug	Pfropfen
11	02 486 00	02 486 00	1	Fitting	Fitting	Fitting
12	02 516 00	02 516 00	1	Fitting	Fitting	Fitting
13	02 863 00	02 863 00	1	Fitting	Fitting	Fitting
14	90 971 03	90 971 03	1	Tank	Reservoir	Ölbehälter
15	90 971 20	90 971 20	1	2-trins pumpe	2-stage pump	2-Stufen-Pumpe
16	90 971 24	90 971 24	1	Pakning	Seal	Dichtung
17	90 971 25	90 971 25	1	Tankbund	Reservoir bottom	Ölbehälterboden



# 90 971 20



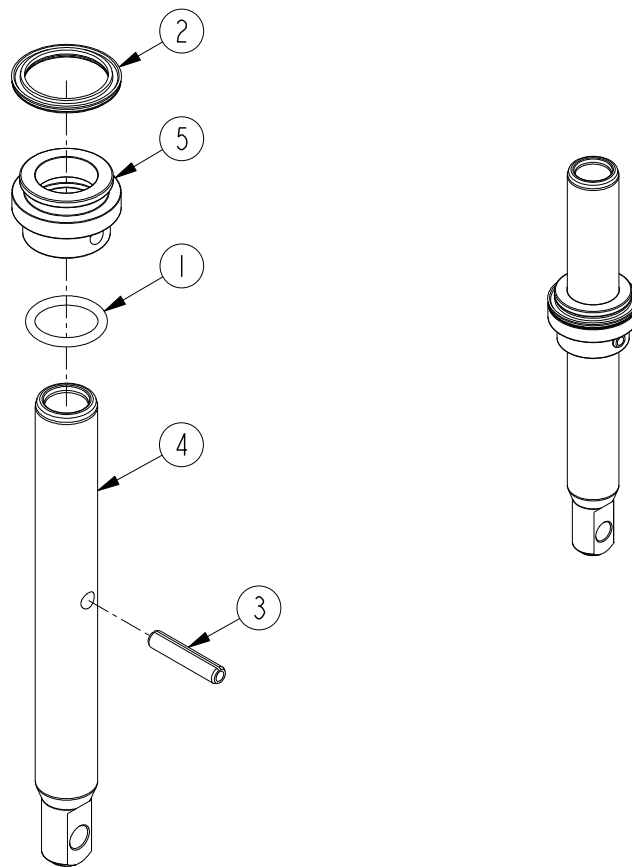
Pos.	Art. No.	Art. No.	Pcs.	(DK) Benævnelse	(GB) Description	(DE) Bezeichnung
	90 971 20	90 971 20		2-trins pumpe	2-stage pump	2-Stufen-Pumpe
*1	01 000 00	01 000 00	1	O-ring	O-ring	O-Ring
*2	01 003 00	01 003 00	1	O-ring	O-ring	O-Ring
*3	01 088 00	01 088 00	1	O-ring	O-ring	O-Ring
4	02 000 12	02 000 12	1	Fjeder	Spring	Feder
5	02 004 73	02 004 73	1	Fjeder	Spring	Feder
6	02 004 76	02 004 76	1	Fjeder	Spring	Feder
7	02 068 00	02 068 00	2	Fjeder	Spring	Feder
8	02 082 00	02 082 00	1	Skive	Disc	Scheibe
9	02 155 00	02 155 00	1	Skrue	Screw	Schraube
*10	02 164 00	02 164 00	2	Kugle Ø5	Ball, Ø5	Kugel, Ø5
*11	02 292 00	02 292 00	1	Kugle Ø6.5	Ball, Ø6.5	Kugel, Ø6.5
*12	02 293 00	02 293 00	1	Kugle Ø7.5	Ball, Ø7.5	Kugel, Ø7.5
13	02 483 00	02 483 00	1	Prop	Plug	Pfropfen
14	02 584 00	02 584 00	2	Prop	Plug	Pfropfen
*15	90 695 00	90 695 00	2	Ventilindsats 1/8"RG Ø3.5	Valve core 1/8" Ø3,5	Ventileinsatz 1/8" Ø3,5
16	90 866 00	90 866 00	1	Overtrykventil	Safety valve	Überdruckventil
17	90 867 01	90 867 01	1	Pumpeblok	Pump block	Pumpblock
18	90 867 03	90 867 03	1	Stempelstyr	Piston guide	Kolbenführung
19	90 867 05	90 867 05	1	Ventilstempel	Valve piston	Ventilkolben
20	90 867 10	90 867 10	1	Pumpestempel	Pump piston	Pumpkolben
*21	91 128 00	91 128 00	1	Ventilindsats 1/4"RG Ø5	Valve core 1/4" Ø5	Ventileinsatz 1/4" Ø5
*22	91 128 60	91 128 60	1	Ventilindsats 1/4"RG Ø6	Valve core 1/4" Ø6	Ventileinsatz 1/4" Ø6
*	09 083 00	09 083 00		Pakningssæt	Repair kit	Dichtungssatz

DK: OBS: Yderligere pakninger på foregående side (9097100) er ikke inkluderet i pakningssæt 0908300!

GB: NOTE: Additional seals on the previous page (9097100) are not included in seal kit 0908300!

DE: HINWEIS: Zusätzliche Dichtungen auf der vorherigen Seite (9097100) sind nicht in Dichtungssatz 0908300 enthalten!

# 90 867 10



## WT1500NT-B

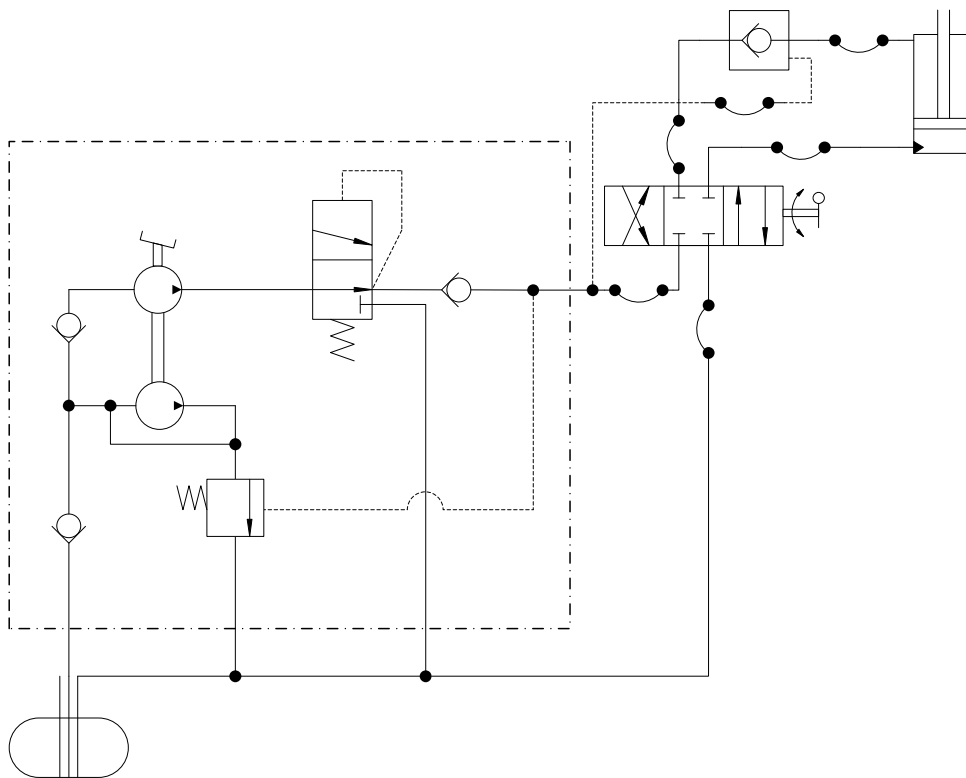
Pos.	WT1500NT	WT1500N	Pcs.	(DK)	(GB)	(DE)
	Art. No.	Art. No.		Benævnelse	Description	Bezeichnung
	90 867 10	90 867 10		Pumpestempel	Pump piston	Pumpkolben
*1	01 003 00	01 003 00	1	O-ring	O-ring	O-Ring
*2	01 638 00	01 638 00	1	Pakning	Seal	Dichtung
3	02 238 00	02 238 00	1	Spændstift	Pin	Stift
4	90 867 11	90 867 11	1	Pumpestempelstok	Pump piston rod	Kolbenstange
5	90 867 12	90 867 12	1	Stempel	Piston	Kolben
*	09 083 00	09 083 00		Pakningssæt, pumpe	Seal kit, pump	Dichtungssatz, Pumpe

DK: De med \* mærkede dele leveres i komplet pakningssæt. Anvend altid originale reservedele. Angiv venligst altid model og reservedelsnummer. Alle hoveddele kan ikke forventes leveret efter produktionsophør af model.

GB: \* indicate parts included in repair set. Please always state model and part number. Do always apply original spare parts. All major parts may not be provided as spare parts after discontinuation of production of a model.

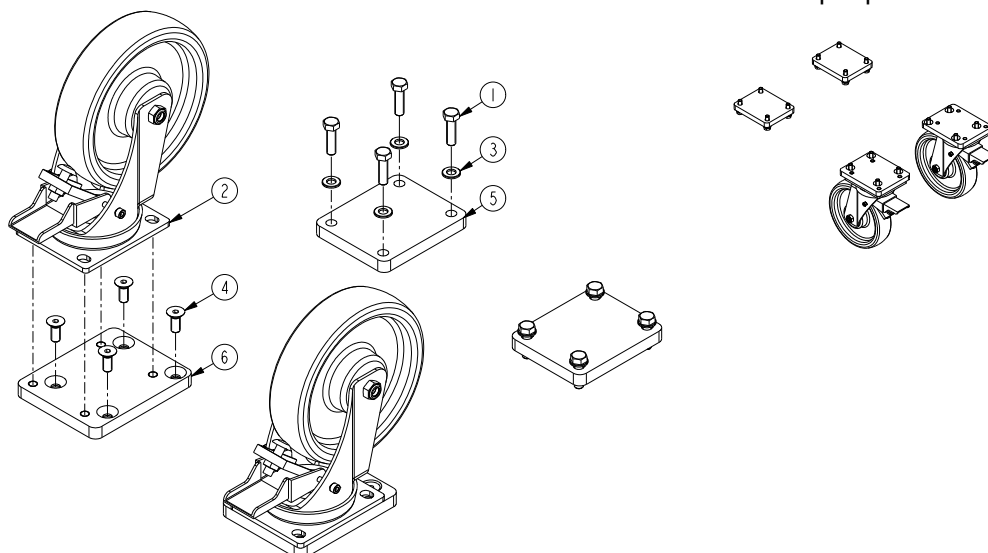
DE: Die mit \* markierten Teile sind im Dichtungssatz enthalten. Bitte immer Modell und Ersatzteilnummer auf Ihren Bestellungen angeben. Immer nur Originalteile verwenden. Lieferung von allen Hauptteilen als Ersatzteile kann nach Produktions-Einstellung eines Modelles nicht erwartet werden.

- Ⓚ HYDRAULIK DIAGRAM
- Ⓒ HYDRAULIC CHART
- Ⓓ HYDRAULISCHES DIAGRAMM



- Ⓚ TILBEHØR
- Ⓒ ACCESSORIES
- Ⓓ ZUBEHÖR

			Ⓚ	Ⓒ	Ⓓ
Pos.	Art. No.	Pcs.	Benævnelse	Description	Bezeichnung
	61 022 00		Bremsekit	Breake set	Bremsanlage
1	02 002 30	8	Skruer	Screw	Schraube
2	02 007 36	2	Hjul	Wheel	Rad
3	02 116 00	8	Skive	Washer	Scheibe
4	02 312 00	8	Skruer	Screw	Schraube
5	61 022 01	2	Adapterplade	Adapter plate	Adapterplatte
6	61 022 02	2	Adapterplade	Adapter plate	Adapterplatte



EU Overensstemmelseserklæring  
EC Declaration of Conformity for Machinery  
EG Konformitätserklärung  
Declaration CE de conformité  
pour les composants  
EU Överensstämmelseforsäkran

Vaativustenmukaisuuvakuutus  
EU verklaring van overeenstemming  
EU declaración de conformidad  
sobre maquinaria  
Dichiarazione di conformità UE  
ЕС декларация соответствия

## Directive 2006/42/EC

(DK) Hjulløfter,

(NO) **WT1500NT, WT1500NT-B, WT1500N**  
er i overensstemmelse med Maskindirektivets bestem-  
melser 2006/42/EC og EN1494.  
Carsten Rødbro Jensen, Fanøvej 6, DK-8800 er be-  
myndiget til at udarbejde det tekniske dossier.

(GB) Wheel Removal Trolley,

**WT1500NT, WT1500NT-B, WT1500N**  
are in conformity with the provisions of the Machinery  
Directive 2006/42/EC and EN1494.  
Mr. Carsten Rødbro Jensen, Fanøvej 6, DK-8800 is  
authorized to compile the technical file.

(DE) Radmontagegerät,

**WT1500NT, WT1500NT-B, WT1500N**  
konform sind mit den einschlägigen Bestimmungen der  
EG-Maschinenrichtlinie 2006/42/EC und EN1494.  
Herr Carsten Rødbro Jensen, Fanøvej 6, DK-8800 ist  
berechtigt, die technischen Unterlagen zusammenzus-  
tellen.

(FR) Elevateur de roue,

**WT1500NT, WT1500NT-B, WT1500N**  
sont conforme aux dispositions de la Directive Machine  
2006/42/EC et EN1494.  
Carsten Rødbro Jensen, Fanøvej 6, DK-8800 est au-  
torisée à constituer le dossier technique.

(SE) Hjullyft,

**WT1500NT, WT1500NT-B, WT1500N**  
Överensstämmer med Maskindirektivets bestämmelser  
2006/42/EC och EN1494.  
Carsten Rødbro Jensen, Fanøvej 6, DK-8800 är be-  
hörig att ställa samman den tekniska dokumentationen.

(FI) Käyttöohjeet,

**WT1500NT, WT1500NT-B, WT1500N**  
vastaa Konedirektiivin 2006/42/EC ja EN1494.  
Carsten Rødbro Jensen, Fanøvej 6, DK-8800 on valtu-  
utettu kokoamaan teknisen tiedoston.

(NL) Wielheffers,

**WT1500NT, WT1500NT-B, WT1500N**  
in overeenstemming zijn met de bepalingen van de  
Richtlijn Machines 2006/42/EC en EN1494.  
Carsten Rødbro Jensen, Fanøvej 6, DK-8800  
gemachtigd is om het technisch dossier samen te stel-  
len.

(ES) Elevadores de ruedas,

**WT1500NT, WT1500NT-B, WT1500N**  
Son conforme a las directrices sobre maquinaria Direc-  
tiva 2006/42/EC y EN1494.  
Carsten Rødbro Jensen, Fanøvej 6, DK-8800 está  
facultado para elaborar el expediente técnico.

(IT) Sollevatori de ruote,

**WT1500NT, WT1500NT-B, WT1500N**  
sono in conformità con le disposizioni della Direttiva  
macchine (Direttiva 2006/42/CE e EN 1494)  
Carsten Rødbro Jensen, Fanøvej 6, DK-8800 è autoriz-  
zato a costituire il fascicolo tecnico.

(RU) КОЛЕСНЫЕ ТЕЛЕЖКИ,

**WT1500NT, WT1500NT-B, WT1500N**  
соответствуют положениям Директивы по  
машинному оборудованию (Директивы 2006/42/EC и  
EN 1494)  
Carsten Rødbro Jensen, Fanøvej 6, DK-  
8800 уполномочен составлять техническую  
документацию.



**AC Hydraulic A/S**  
Fanøvej 6  
DK-8800 Viborg - Danmark  
Tel.: +45 8662 2166  
Fax: +45 8662 2988  
E-mail: [ac@ac-hydraulic.dk](mailto:ac@ac-hydraulic.dk)  
[www.ac-hydraulic.com](http://www.ac-hydraulic.com)

Carsten Rødbro Jensen  
General Manager  
Viborg 01.01.20

**EAC**

Subject to changes and misprints.