



КОМПЛЕКС-4

ВУЛКАНИЗАТОР ДЛЯ РЕМОНТА
КРУПНОГАБАРИТНЫХ ШИН



ИНСТРУКЦИЯ ПО ЭКСПЛУАТАЦИИ

СОДЕРЖАНИЕ

1. Общие сведения	3
1.1 Изготовитель.....	3
1.2 Область применения вулканизатора.....	3
1.3 Гарантийные обязательства.....	3
2. Техника безопасности	4
2.1 Обязанности пользователя.....	4
2.2 Мероприятия по организации и проведению работ.....	4
2.3 Требования безопасности.....	4
3. Основные элементы	5
4. Технические характеристики	6
5. Монтаж и ввод в эксплуатацию	6
6. Порядок работ при ремонте шин	7
7. Неисправности и способы их устранения	13
8. Комплект поставки	15
10. Сертификат соответствия	16
11. Свидетельство о приемке	17
12. Гарантийный талон	17

1. ОБЩИЕ СВЕДЕНИЯ

Данная инструкция информирует о технически правильном использовании вулканизатора. Начинать эксплуатацию вулканизатора можно, только внимательно ознакомившись с настоящей инструкцией.

В процессе работы с вулканизатором необходимо постоянно пользоваться инструкцией.

При передаче вулканизатора другому пользователю инструкцию необходимо передавать вместе с вулканизатором.

Предприятие-изготовитель оставляет за собой право производить изменения конструкции вулканизатора, направленные на его совершенствование, с последующей корректировкой документации.

1.1 Изготовитель

Вулканизатор "КОМПЛЕКС-4" изготавливается ООО "Термопресс", 456208, Россия, Челябинская область, г. Златоуст, ул. 50-летия Октября, 7.

Вулканизатор соответствует требованиям безопасности нормативных документов ГОСТ 12.1.019-79, ГОСТ 12.2.007.0-75 и ТУ 4577-001-34561617-16.

Соответствие вулканизатора нормам безопасности подтверждено сертификатом соответствия Госстандарта России № РОСС.RU.ME55.B01392, выданным органом по сертификации промышленной продукции НП «Южно-Уральское техническое общество».

1.2 Область применения вулканизатора

Вулканизатор предназначен для ремонта повреждений крупногабаритных шин с одновременной установкой пластырей методом горячей вулканизации.

При этом необходимо пользоваться специальными технологическими инструкциями по ремонту шин.

Любое другое использование вулканизатора является использованием не по назначению.

При использовании вулканизатора не по назначению предприятие-изготовитель не несет ответственности за полученный результат либо материальный ущерб. Ответственность при этом несет исключительно пользователь.

1.3 Гарантийные обязательства

Вулканизатор соответствует требованиям конструкторской документации ШР 65. 000. Гарантийный срок эксплуатации вулканизатора 12 месяцев со дня продажи.

Претензии по качеству и условиям безопасности работы вулканизатора не принимаются, если они возникли в результате следующих причин:

- использование вулканизатора не по назначению;
- эксплуатация неисправного вулканизатора;
- нарушения требований техники безопасности, а также работа с неправильно установленными или неработающими защитными устройствами;
- несоблюдение указаний инструкции по эксплуатации в отношении безопасности, транспортировки, монтажа, ввода в эксплуатацию и эксплуатации вулканизатора;
- сжатый воздух от пневмосети, подаваемый на вулканизатор, содержит масло, влагу;
- самовольное изменение конструкции вулканизатора;
- самостоятельный произведенный ремонт.

Требования покупателей по замене вулканизатора либо его частей, а также расходы по транспортировке в случаях несоблюдения вышеперечисленных пунктов не принимаются. При предъявлении рекламации необходимо связаться с поставщиком либо с непосредственным изготовителем.

Все другие вопросы, связанные с гарантийным обслуживанием, решаются в соответствии с действующим российским законодательством.

2. ТЕХНИКА БЕЗОПАСНОСТИ

2.1 Обязанности пользователя

К работе допускаются лица, изучившие инструкцию, прошедшие инструктаж по технике безопасности и ознакомленные с особенностями работы и эксплуатации вулканизатора. Кроме указаний по технике безопасности, описанных в данной инструкции, необходимо соблюдать правила безопасности, действующие на местах.

2.2 Мероприятия по организации и проведению работ

Инструкцию по работе с вулканизатором необходимо хранить на месте его использования.

Работу обслуживающего персонала необходимо контролировать в соответствии с требованиями инструкции по технике безопасности.

Без разрешения изготовителя нельзя производить какие-либо изменения или усовершенствования вулканизатора, которые могут повлиять на безопасность работ!

При обнаружении неисправностей в работе вулканизатора его необходимо сразу отключить от сети и устранить неисправности, приняв соответствующие меры предосторожности.

2.3 Требования безопасности

Вулканизатор необходимо содержать в исправном состоянии и использовать только по назначению. Предохранять вулканизатор от сырости!

Вулканизатор должен быть заземлен в соответствии с ПУЭ. Заземление вулканизатора происходит автоматически при подключении штепсельной вилки к сетевой розетке. Поэтому при установке вулканизатора необходимо проверить наличие и исправность защитного заземления в сетевой розетке.

Перед началом работы необходимо проверять гибкие нагреватели и питающие шнуры на отсутствие повреждений!

На рабочем месте необходимо иметь огнетушитель и пожарное покрывало.



ВНИМАНИЕ!



**ЗАПРЕЩАЕТСЯ ОСТАВЛЯТЬ ВУЛКАНИЗАТОР
БЕЗ ПРИСМОТРА В ПРОЦЕССЕ РАБОТЫ**

Предприятие-изготовитель не несёт ответственности за материальный ущерб, возникший при нарушении данных требований.

3. ОСНОВНЫЕ ЭЛЕМЕНТЫ

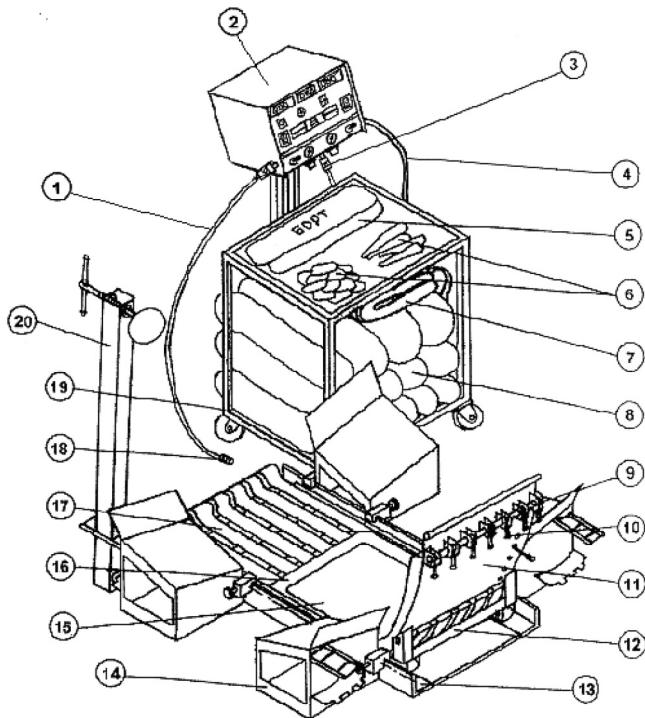


рис. 1

- | | |
|---|---|
| 1. Пневмошланг подачи воздуха во внутреннюю пневмоподушку | 10. Рукоятка предварительной натяжки стяжных ремней |
| 2. Пульт управления | 11. Клавиша |
| 3. Пневмошланг подачи сжатого воздуха в пульт управления | 12. Выдвижная каретка |
| 4. Пневмошланг подачи воздуха в наружную пневмоподушку | 13. Основание |
| 5. Вкладыши бортовые | 14. Подставка для шины |
| 6. Протекторные подушки | 15. Наружный гибкий нагреватель |
| 7. Накладка | 16. Наружная пневмоподушка в чехле |
| 8. Вкладыши с сыпучим наполнителем | 17. Корсет |
| 9. Фиксатор натяжки стяжного ремня | 18. Быстроразъемное пневмосоединение |
| | 19. Столик подставка |
| | 20. Опора для шины |

4. ТЕХНИЧЕСКИЕ ХАРАКТЕРИСТИКИ

Вулканизатор предназначен для ремонта повреждений на беговой дорожке, плече и боковине крупногабаритных шин землеройной и карьерной автотехники с шириной профиля от 500 мм до 1200 мм и высотой профиля от 450 мм до 1100 мм.

Регулирование температуры каждого из гибких нагревателей происходит по двум термодатчикам, расположенным в разных зонах нагревателя, независимо друг от друга, при этом достигается более равномерный температурный режим по всей площади нагревателя.

Напряжение источника питания	220 В
Максимальная мощность	2800 Вт
Рабочая температура вулканизации	140° С
Давление сжатого воздуха в сети	4..10 bar
Давление во внутренней пневмоподушке	2,2...2,3 bar
Давление в наружной пневмоподушке	1,9...2,0 bar
Таймер	0 - 999 мин

5. МОНТАЖ И ВВОД В ЭКСПЛУАТАЦИЮ

Внимание! Характеристики местной электросети должны соответствовать требованиям к источнику тока, указанным в п.4. Обязательно наличие заземления. Эксплуатация вулканизатора разрешается только при подключении к электрической сети, имеющей защиту от перегрузки на ток не более 16А и коротких замыканий.

В конструкцию пульта управления введен фильтр для защиты элементов пневмосистемы от мелких частиц, влаги и масла (см. рис. 7 стр. 10). Слив конденсата производится через клапан. Очистка фильтра производится путем разбора пластмассового стакана.

- Разобрать транспортную тару.
- Перевести пульт управления из транспортного в рабочее положение.
- Проверить комплектность.
- Произвести наружный осмотр вулканизатора с целью выявления повреждений, которые могли произойти при транспортировке. При обнаружении каких-либо повреждений их необходимо устранить.
- Собрать вулканизатор согласно Рис.1
- Закрепить основание вулканизатора при помощи анкерных болтов
- Подсоединить сетевой пневмошланг к штекеру "Пневмосеть", при этом регуляторы давления на внутренней и наружной пневмоподушках на пульте управления должны быть выкручены до крайнего минимального положения.

Внимание! Запрещается подавать давление в пневмоподушки, не установленные согласно Схеме вулканизации (рис. 2 стр. 5)

6. ПОРЯДОК РАБОТ ПРИ РЕМОНТЕ ШИН

Подготовку шин к проведению ремонта необходимо проводить в соответствии с требованиями отдельной "Технологической инструкции по ремонту шин методом горячей вулканизации".

Схема вулканизации

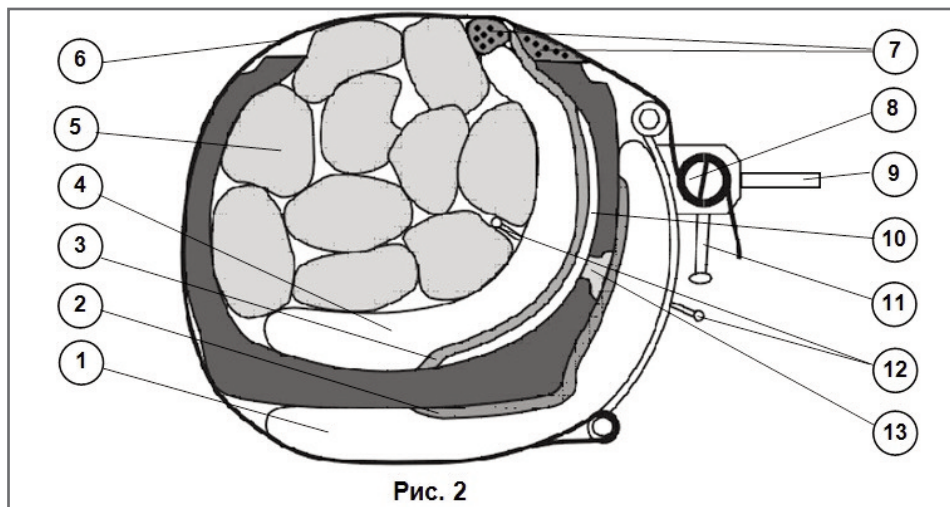


Рис. 2

1. Наружная пневмоподушка
2. Наружный гибкий нагреватель
3. Внутренний гибкий нагреватель
4. Внутренняя пневмоподушка
5. Вкладыш с сыпучим наполнителем
6. Стяжной ремень
7. Вкладыш бортовой термостойкий (с ярлыком)
8. Фиксатор стяжных ремней
9. Рычаг технологический
10. Пластырь для горячей вулканизации
11. Рукоятка
12. Быстроразъемные пневмосоединения
13. Воронка, заполненная сырой резиной

• Установить подготовленную для ремонта шину на подставку местом ремонта сверху.

• При помощи монтажной тележки во впадины протектора по всей площади установки наружного нагревателя и пневмоподушки уложить протекторные подушки и, при необходимости, специально вырезанные по форме впадин протектора резиновые вкладыши (не входят в комплект вулканизатора), стараясь обеспечить более ровную поверхность.

Если место ремонта находится на беговой дорожке или на плече, то необходимо особенно тщательно заполнить впадины протектора около места ремонта.

Внимание! Категорически запрещается в зоне установки наружного нагревателя заполнять впадины протектора теплоизолирующими материалами (ветошь, пенопласт и т.д.). Под пневмоподушкой, за пределами наружного нагревателя, это допустимо.



рис. 3

- На место ремонта установить наружный гибкий нагреватель 500x850мм плоской стороной на шину и длинной стороной в радиальном направлении (см. Рис. 3). Если размеры пластыря не превышают 350x450мм, то устанавливается нагреватель 400x600мм.

- Сверху на гибкий нагреватель и на протекторные подушки уложить накидку.

- Оттянув фиксатор рукоятки замка, повернуть рукоятку в положение согласно (см. Рис. 4).

- Стяжные ремни завести во впадины протектора и затем в паз на оси крепления рукоятки замка (см. Рис. 5) (не допускать перекручивания ремней).

- Выбрать слабинку на стяжных ремнях и затем перемещением рукояток обеспечить натяжение стяжных ремней, достаточное для удержания гибкого нагревателя и протекторных подушек (см. Рис. 6).

Внимание! Если ширина впадин протектора менее 30 мм, то допускается устанавливать вкладыши в протектор только около места ремонта, а не по всей площади установки гибкого нагревателя и пневмоподушки.

- Установить наружную пневмоподушку на выдвижную каретку согласно Рис. 2.

- Установить и зафиксировать подставки под ширину беговой дорожки ремонтируемой шины.

- Установить шину на подставки вулканизатора, используя грузоподъемные механизмы таким образом, чтобы место ремонта располагалось снизу симметрично относительно клавиши вулканизатора. Уточнить расположение пневмоподушки. Кабель наружного нагревателя вывести наружу, таким образом, чтобы он не был зажат шиной, клавишей или рамой вулканизатора.

- На подставки установить опоры и поджать ими шину.

- Перемещая подвижную каретку, переместить клавишу как можно ближе к боковой поверхности шины, уточнить расположение наружной пневмоподушки.

- Установить внутренний гибкий нагреватель плоской стороной на пластырь, при этом следить за тем, чтобы нагреватель перекрывал пластырь не менее чем на 40мм по периметру. Для радиальных пластырей необходимо использовать нагреватель 580x1000, 500x850 или 400x600, а для диагональных 820x820мм или 500x850, если он перекрывает пластырь по периметру на 40мм.



рис. 4

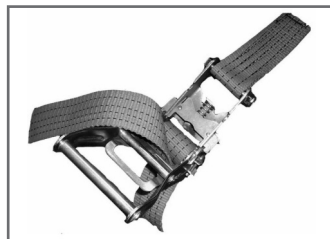


рис. 5



рис. 6

Внимание! Не допускается нахождение кабеля гибкого нагревателя между гибким нагревателем и пневмоподушкой.

Примечание: в случае, когда размеры пластыря превышают размер гибкого нагревателя, вулканизацию повреждения следует проводить в два приема.

Сначала нагреватель установить так, чтобы он охватил один край пластыря и середину вместе с воронкой повреждения. После проведения режима вулканизации произвести переналадку вулканизатора так, чтобы нагреватель охватил непровулканизован-

ный край пластыря, при проведении режима время вулканизации можно сократить вдвое.

Если край пластыря расположен близко к борту шины, то необходимо обеспечить выступание внутреннего гибкого нагревателя не менее чем на 40 мм от края пластыря по всей длине прилегания пластыря к борту.

Внимание! Во избежание нарушения целостности стяжных ремней, а также расплавления содержимого вкладышей, запрещается их непосредственный контакт с поверхностью гибких нагревателей. Для этого, а также для предотвращения выхода из строя внутреннего гибкого нагревателя, при выступании его за борт шины, необходимо установить бортовые термостойкие вкладыши.

- На внутренний нагреватель положить пневмоподушку ниппелем внутрь шины. Следить за тем, чтобы кабель нагревателя не оказался между пневмоподушкой и нагревателем.

Внимание! Пневмоподушка должна полностью перекрывать гибкий нагреватель.

- Подключить пневмошланг к внутренней пневмоподушке. Перегибы пневмошланга не допускаются.

- Внутри шины на пневмоподушку уложить необходимое количество вкладышей (см. поз. 5 Рис. 2), при этом следить за тем, чтобы ниппель и быстроразъемное соединение находились между вкладышами (см. Рис. 2).

Внимание! Обеспечить плотную укладку вкладышей симметрично относительно внутренней пневмоподушки, при этом следить, что бы ниппель и быстроразъемное соединение находились между вкладышами (см. Рис.2).

Выступание вкладышей над бортами шины должно быть около 50...150 в зависимости от ширины шины.

- Завести стяжные ремни в пазы фиксаторов на клавише.
- Перемещая рукоятки вверх, натянуть с небольшим усилием стяжные ремни, выполнив 1...1,5 оборота фиксаторов. При этом необходимо удерживать фиксаторы рычагом (поз. 9 Рис. 2).
- Обеспечить примерно равномерное натяжение всех стяжных ремней.
- Подсоединить к пульту управления кабели от гибких нагревательных элементов.
- Подсоединить пневмошланг к наружной пневмоподушке.
- Подсоединить пульт управления к розетке ~220 В.
- Включить дифференциальный автомат "ПИТАНИЕ" (см. Рис. 7), при этом загорится сигнальная лампа "ТАЙМЕР ОТКЛЮЧЕН; ПЕРЕГРЕВ". "АВТОМАТ ЗАЩИТЫ НАРУЖНОГО НАГРЕВАТЕЛЯ", "АВТОМАТ ЗАЩИТЫ ВНУТРЕННЕГО НАГРЕВАТЕЛЯ", "ГЛАВНЫЙ ДИФФЕРЕНЦИАЛЬНЫЙ АВТОМАТ" должны быть включены.

На цифровых индикаторах терморегуляторов через 3 сек. высветится температура внутреннего и наружного гибкого нагревателя в исходном состоянии, а на индикаторе таймера через 5-6 секунд установится значение «0».

Светодиоды "I" и "II" на измерителях-регуляторах сигнализируют о выводе на индикацию температуры, измеренной одним из датчиков соответствующего гибкого нагревателя.

Смена канала, выводимого на индикацию, производится нажатием .

Светодиоды "К1" и "К2" сигнализируют о включении соответствующего канала регулятора в режим нагрева данного гибкого нагревателя, причем нагрев происходит только в то время, когда включен таймер и не горит сигнальная лампа "ТАЙМЕР ОТКЛЮЧЕН; ПЕРЕГРЕВ".

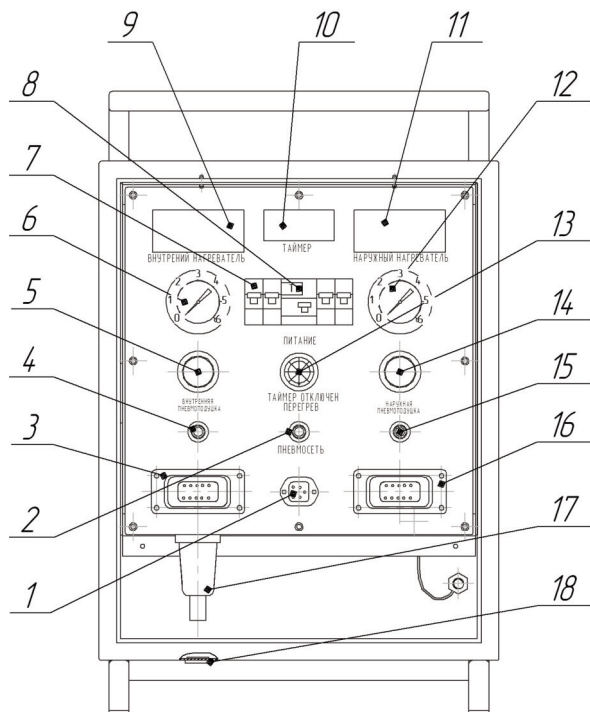


рис. 7 Лицевая панель пульта управления

- | | |
|---|---|
| <ol style="list-style-type: none"> 1. Сетевой разъём 2. Штекер подачи сжатого воздуха в пульт управления 3. Разъём внутреннего нагревателя 4. Штекер подачи сжатого воздуха для внутренней пневмоподушки 5. Регулятор давления воздуха во внутренней пневмоподушке 6. Манометр регулятора давления воздуха во внутренней пневмоподушке 7. Автоматы защиты внутреннего и наружного нагревателей 8. Главный дифференциальный автомат 9. Измеритель – регулятор температуры внутреннего гибкого нагревателя 10. Таймер электронный | <ol style="list-style-type: none"> 11. Измеритель – регулятор температуры наружного гибкого нагревателя 12. Манометр регулятора давления воздуха в наружной пневмоподушке 13. Сигнальная лампа "ТАЙМЕР ОТКЛЮЧЕН; ПЕРЕГРЕВ" сигнализирует о выключенном таймере до его пуска, при останове и перегреве 14. Регулятор давления воздуха в наружной пневмоподушке 15. Штекер подачи сжатого воздуха для наружной пневмоподушки 16. Разъём наружного нагревателя 17. Фильтр с ручным клапаном слива конденсата 18. Заглушка для слива конденсата |
|---|---|

Задать на таймере требуемое время вулканизации, руководствуясь таблицей:

№ п/п	Порядок действий	Порядок действия (нажать)	Показание цифрового индикатора таймера-терморегулятора	Показание индикаторов		
						
1	Контроль заданного значения температуры		1 4 0 (мигает последняя цифра)			
2	При необходимости установить значение температуры 140°C	 или 	1 4 0 (мигает последняя цифра)			
3	Выход в режим таймера		0			
			заданное значение времени вулканизации			
4	Включение таймера (если не требуется изменение времени вулканизации)		текущее значение времени, оставшегося до окончания вулканизации			
5	Выход в режим программирования для изменения времени		предыдущее значение времени вулканизации (мигает последняя цифра)			
6	Изменение времени вулканизации	 или 	установленное время (мигает последняя цифра)			
7	Выход в режим работы таймера		заданное значение времени вулканизации			
8	Включение таймера		текущее значение времени, оставшегося до окончания вулканизации			

 - светится непрерывно  - мигает 1 раз в секунду  - не светится

• При помощи регуляторов давления произвести подачу давления в пневмоподушки, по возможности одновременно. Проверить давление во внутренней и наружной пневмоподушках по манометрам. Убедиться, что пневмоподушки находятся под давлением и отсутствуют утечки воздуха.

• Включить таймер.

Внимание! Запрещается использование пневмоподушек без специальных защитных чехлов.

Параметры, установленные на регуляторах температуры и давления, рекомендуемые предприятием-изготовителем для процесса качественной вулканизации:

Температура вулканизации	140° С
Давление во внутренней пневмоподушке	2,2...2,3 bar
Давление в наружной пневмоподушке	1,9...2,0 bar

Во время вулканизации на цифровых индикаторах терморегулятора высвечивается температура одного из каналов соответствующего гибкого нагревателя.

При достижении температуры на одном из каналов терморегулятора внутреннего или наружного гибкого нагревателя значения 141°C происходит отключение соответствующей зоны нагревателя (гаснет светодиод K1 или K2) при этом, после незначительного (несколь-

ко градусов) роста, температура снижается, и при достижении 139°C данная зона нагревателя включается (загораются соответственно K1 или K2). Такая циклическая работа терморегуляторов и установленное давление в пневмоподушках является признаком правильной работы вулканизатора. Защита от перегрева осуществляется дополнительными датчиками температуры, встроенными в нагреватели. В случае, если температура одного из нагревателей превысила допустимый предел, происходит автоматическое отключение нагрева, таймер останавливается, загорается сигнальная лампа "ПЕРЕГРЕВ; ТАЙМЕР ОТКЛЮЧЕН".

Внимание! Для исключения возможного перегрева при аварийной ситуации необходимо проконтролировать начало процесса регулирования температуры по каждой зоне (каналы I и II внутреннего и наружного нагревателей).

Рекомендуется в процессе вулканизации периодически контролировать температуру и процесс ее регулирования по каждой зоне гибких нагревателей (смена канала, выводимого на индикацию, производится нажатием). При увеличении температуры более 160°C необходимо отключить пульт от сети, сбросить давление и устранить неисправность.

• По истечении выдержки времени таймер отключает гибкие нагреватели, загорается сигнальная лампа "ТАЙМЕР ОТКЛЮЧЕН; ПЕРЕГРЕВ" на цифровом индикаторе таймера высвечивается END, который горит около 6 секунд, после этого происходит сброс таймера и на его индикаторе отображается ранее заданное значение времени вулканизации. Далее таймер готов к повторному включению. Измерение фактической температуры гибких нагревателей и индикация выбранного канала при этом продолжается.

• Обеспечить остывание шины до понижения температуры внутреннего гибкого нагревателя 90°...100° С.

Сбросить давление в пневмоподушках, для чего расфиксировать быстроразъемное соединение подачи сжатого воздуха в пульт управления.

Обесточить пульт главным дифференциальным автоматом.

- Расфиксировать стяжные ремни.
- Отсоединить пневмошланги подачи воздуха от пневмоподушек.

Вынуть из шины вкладыши, пневмоподушку и гибкий нагреватель.

Используя грузоподъемные механизмы установить шину так, чтобы накидка располагалась сверху.

• Расфиксировать стяжные ремни на накидке в следующей последовательности (см. Рис. 8):

- оттянув фиксаторы рукояток замков, перевести рукоятки в положение расфиксирования, установив фиксаторы в пазы на корпусах замков;

- потянуть за свободные концы стяжных ремней;

- вытащить ремни из пазов.

• Снять наружную пневмоподушку и наружный гибкий нагреватель.

• Разжать и снять опоры.

• Снять шину с вулканизатора с использованием грузоподъемных механизмов.

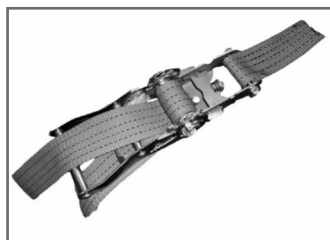


рис. 8

7. НЕИСПРАВНОСТИ И СПОСОБЫ ИХ УСТРАНЕНИЯ

При неисправностях в работе вулканизатора его необходимо немедленно отключить от сети. Определение причины неисправности и замена частей могут производиться только квалифицированным персоналом! Для ремонта можно использовать только специальные запасные части.

Неисправности, не указанные в таблице, устраняются только специалистами предприятия изготовителя.

Неисправность	Причина	Устранение
Не горит индикация приборов и не горит лампа "ПЕРЕГРЕВ; ТАЙМЕР ОТКЛЮЧЕН" при включенном выключателе "ПИТАНИЕ"	<ul style="list-style-type: none"> - Отсутствует напряжение в электрической сети; - Неисправен кабель питания 	<ul style="list-style-type: none"> - Проверить наличие питающего напряжения; - Заменить кабель питания
Не работает гибкий нагреватель при горящих индикаторах "К1" и "К2" и работающем таймере	<ul style="list-style-type: none"> - Неисправен соответствующий гибкий нагреватель; - Выключены или не исправны автоматы защиты 	<ul style="list-style-type: none"> - Заменить неисправный элемент; - Включить либо заменить автоматы защиты
Индикация температуры окружающего воздуха при работающем гибком нагревателе	Короткое замыкание в цепи датчика температуры соответствующего гибкого нагревателя	Заменить неисправный гибкий нагреватель
Индикация [- - -] на приборе 2TRM1 вместо фактического значения температуры и мигание индикатора "I" или "II"	Обрыв цепи датчика температуры в соответствующем гибком нагревателе	<ul style="list-style-type: none"> - Проверить надежность стыковки разъема; - Заменить гибкий нагреватель
Не устанавливается или отсутствует давление в пневмоподушках	<ul style="list-style-type: none"> - Отсутствует давление в системе сжатого воздуха; - Неисправны пневмошланги с быстроразъемными соединениями; - Неисправен регулятор давления; - Негерметична пневмоподушка 	<ul style="list-style-type: none"> - Проверить наличие давления в системе сжатого воздуха; - Отремонтировать или заменить пневмошланги; - Отремонтировать или заменить регулятор давления; - Заменить пневмоподушку
Нарушение целостности стяжных ремней	Механические повреждения	Заменить стяжные ремни
Нарушение целостности ткани и швов чехла пневмоподушки	Выработка ресурса или механическое повреждение	Заменить чехол

Неисправность	Причина	Устранение
Горит лампа "ПЕРЕГРЕВ; ТАЙМЕР ОТКЛЮЧЕН" в случае, когда время вулканизации не закончилось	Значение температуры превысило допустимый предел	- Необходимо отключить пульт от сети, сбросить давление и устранить неисправность; - Проверить целостность кабелей гибких нагревателей, их правильную укладку согласно инструкции.
Таймер не включается и показывает [---], горит лампа "ПЕРЕГРЕВ; ТАЙМЕР ОТКЛЮЧЕН"	- Обрыв цепи датчиков защиты от перегрева; - Недостыкован гибкий нагреватель	- Заменить неисправный гибкий нагреватель; - Проверить стыковку нагревателей
Срабатывание автоматов защиты	Неисправен соответствующий гибкий нагреватель	Заменить гибкий нагреватель
Срабатывание главного дифференциального автомата	Нарушение изоляции токоведущих элементов вулканизатора	- Проверить целостность кабелей гибких нагревателей; - Заменить неисправный нагреватель

8. КОМПЛЕКТ ПОСТАВКИ

№ п/п	Наименование	Кол-во, шт.
1	Основание	1
2	Пульт управления	1
3	Столик-подставка	2
4	Пневмошланг	2
5	Накидка	1
6	Подставка для шины	4
7	Вкладыши с сыпучим наполнителем 260x1000 мм	40
8	Подушка протекторная конусная 120x520 мм	6
9	Подушка протекторная 90x140 мм	20
10	Шланг в сборе с шаровым краном и быстроразъемным пневмоштекером	1
11	Каретка выдвижная с клавишей и корсетом	1
12	Вкладыш бортовой (с ярлыком)	2
13	Гибкий нагреватель 400x570 мм	1
14	Гибкий нагреватель 500x850 мм	2
15	Гибкий нагреватель радиальный 600x1000 мм	1
16	Гибкий нагреватель диагональный 820x820 мм	1
17	Пневмоподушка в чехле 600x1100 мм	3
18	Пневмоподушка в чехле 900x1100 мм	1
19	Опоры для фиксации шины	4
20	Болты анкерные M16x200	4
21	Борторасширитель универсальный	1
22	Упор для борторасширителя	1

Дополнительное оборудование

(поставляется отдельно по желанию заказчика за дополнительную плату)

№ п/п	Наименование	Кол-во, шт.
1	Компрессор	1
2	Монтажная тележка	1
3	Гибкий нагреватель 1200x600 мм	1
4	Пневмоподушка в чехле 1300x700 мм	1

9. СЕРТИФИКАТ СООТВЕТСТВИЯ

ТАМОЖЕННЫЙ СОЮЗ

СЕРТИФИКАТ СООТВЕТСТВИЯ



№ ТС RU C-RU.A301.B.04206

Серия RU № 0468142

ОРГАН ПО СЕРТИФИКАЦИИ Общество с ограниченной ответственностью «АЛЬЯНС ЮГО-ЗАПАД». Место нахождения: 117461, Российская Федерация, город Москва, улица Каховка, дом 30, помещение I, комната 13. Фактический адрес: 119049, Российская Федерация, город Москва, 1-й Добрынинский переулок, дом 15/7, помещение 27. Телефон: +7 (495) 268-13-26, факс: +7 (495) 268-13-26, адрес электронной почты: info@alliance-sw.ru. Аттестат аккредитации регистрационный № RA.RU.11A301, выдан Федеральной службой по аккредитации. Дата регистрации аттестата аккредитации: 27.10.2015 года

ЗАЯВИТЕЛЬ Общество с ограниченной ответственностью «Термопресс».

Основной государственный регистрационный номер: 1027400578402.

Место нахождения: 456208, Российская Федерация, Челябинская область, город Златоуст, улица 50-летия Октября, дом 7
Фактический адрес: 456208, Российская Федерация, Челябинская область, город Златоуст, улица 50-летия Октября, дом 7
Телефон: 73513661536, факс: 73513661553, адрес электронной почты: tetmopress@mail.ru

ИЗГОТОВИТЕЛЬ Общество с ограниченной ответственностью «Термопресс».

Место нахождения: 456208, Российская Федерация, Челябинская область, город Златоуст, улица 50-летия Октября, дом 7
Фактический адрес: 456208, Российская Федерация, Челябинская область, город Златоуст, улица 50-летия Октября, дом 7

ПРОДУКЦИЯ Вулканизаторы для ремонта шин, камер и конвейерных лент, модели (смотри приложение - бланк № 0309030).

Продукция изготовлена в соответствии с ТУ 4577-001-34561617-16.

Серийный выпуск

КОД ТН ВЭД ТС 8419 89 989 0

СООТВЕТСТВУЕТ ТРЕБОВАНИЯМ Технического регламента Таможенного союза ТР ТС 004/2011 "О безопасности низковольтного оборудования"; Технического регламента Таможенного союза ТР ТС 010/2011 "О безопасности машин и оборудования"; Технического регламента Таможенного союза ТР ТС 020/2011 "Электромагнитная совместимость технических средств"

СЕРТИФИКАТ ВЫДАН НА ОСНОВАНИИ протоколов испытаний №№ 16/12/11086, 16/12/11087, 16/12/11088 от 01.12.2016 года, выданных испытательной лабораторией «СМ-ТЕСТ» НО "Фонд Поддержки Потребителей" аттестат аккредитации регистрационный номер РОСС RU.0001.21MP23 от 02.08.2016 года, срок действия - бессрочно; акта анализа состояния производства от 13.12.2016 года органа по сертификации продукции Общества с ограниченной ответственностью «Альянс Юго-Запад».

ДОПОЛНИТЕЛЬНАЯ ИНФОРМАЦИЯ Срок службы 5 лет согласно технической документации. Срок и условия хранения указаны в эксплуатационной документации, приложенной к изделию.



СРОКА ДЕЙСТВИЯ С

20.12.2016

ПО

19.12.2021

ВКЛЮЧИТЕЛЬНО

Руководитель (уполномоченное лицо) органа по сертификации

Эксперт (эксперт-аудитор) (эксперты-аудиторы))


(подпись)

(подпись)

А.А. Звягин

(инициалы, фамилия)

К.Б. Киренко / А.В. Генералова

(инициалы, фамилия)

10. СВИДЕТЕЛЬСТВО О ПРИЁМКЕ

10. СВИДЕТЕЛЬСТВО О ПРИЁМКЕ



Вулканизатор «КОМПЛЕКС-4», зав. № _____.

Изготовлен: ООО «Термопресс», 456208, Россия, г.Златоуст Челябинской области, ул. 50-лет Октября, 7. Тел./факс: (3513) 66-15-36, 66-15-53.

Вулканизатор соответствует требованиям чертежей ШР 65.000 и ГОСТ 12.1.019-79, ГОСТ 12.2.007.0-75 и ТУ 4577-001-34561617-16.

Дата выпуска _____

Укомплектован: пультом № _____
гибкими нагревателями №№ _____
пневмоподушками №№ _____

М.П. _____

Подпись: _____

11. ГАРАНТИЙНЫЙ ТАЛОН



*Срок гарантии - 12 месяцев с даты продажи,
но не более 18 месяцев с даты выпуска*

Вулканизатор «КОМПЛЕКС-4», зав. № _____ . Дата выпуска _____.

Соответствует требованиям чертежей ШР 65.000 и ГОСТ 12.1.019-79, ГОСТ 12.2.007.0-75 и ТУ 4577-001-34561617-16.

Укомплектован: пультом № _____
гибкими нагревателями №№ _____
пневмоподушками №№ _____

Продан _____

дата

Продан _____

дата

продавец

продавец

Подпись: _____ М.П.

Подпись: _____ М.П.

Условия гарантии

Гарантия охватывает любые заводские дефекты в течении 12 месяцев со дня продажи вулканизатора и включает в себя бесплатную замену неисправных деталей и работу по устранению заводского дефекта.

1. Гарантийный ремонт производится ООО «Термопресс» при предъявлении гарантийного талона с отметкой о продаже, в противном случае гарантийный срок исчисляется с даты выпуска.

2. Условия гарантии не предусматривают периодического технического обслуживания вулканизатора.

3. В течение гарантийного срока в случае обнаружения неимправности по вине изготовителя и, при условии соблюдения правил безопасности, эксплуатации и хранения, потребитель имеет право предъявить требования, предусмотренные действующим законодательством РФ.

Краткое описание неисправности: _____

ООО «Термопресс»
Россия, 456208, г. Златоуст Челябинской обл., ул. 50-летия Октября, 7
Тел./факс: (3513) 66-15-36, 66-15-53, e-mail: termopress@mail.ru
www.termopress.ru

Послегарантийный ремонт рекомендуется производить в ООО «Термопресс»



**Производитель оборудования, инструмента
и материалов для профессионального ремонта
шин любых размеров**

**ООО «Термопресс»
Россия, 456208, г. Златоуст Челябинской обл.,
ул. 50-летия Октября, 7
Тел./факс: (3513) 66-15-36, 66-15-53, 66-15-75
e-mail: termopress@mail.ru
www.termopress.ru**