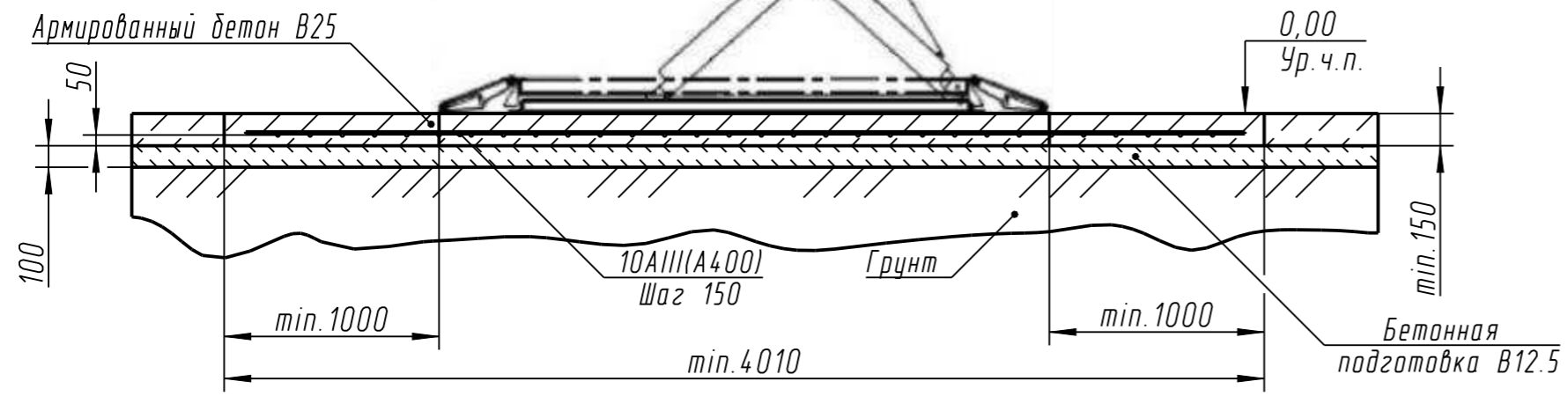


1. Класс бетона - не ниже В25.
2. Бетон армируется металлической сеткой, размер ячеек - не более 150x150мм.
3. Допустимое отклонение уровня пола в продольном и поперечном направлении от горизонта не должно превышать 5мм.
4. К месту установки пульта управления должно быть подведено 3-х фазное напряжение 380В.

- Требования по электроподключению: 380В/50Гц. Потребляемая мощность 2.6Квт.

Нулевая отметка на чертеже соответствует отметке чистового пола.  
Указанные размеры являются чистовыми (с учетом толщины плитки и т.п.)



Альтернативный монтаж (гидростанция справа)

